

BauderPRIMO 5 ST

Point d'ancrage
Instructions de montage



Ce document contient les instructions de montage et d'exploitation ainsi que la documentation de montage et le protocole de maintenance. Ces documents doivent être conservés avec l'installation et lus avant chaque utilisation.

Manuel d'utilisation

BauderPRIMO 5 ST

Ce manuel d'utilisation est fourni avec chaque installation de système antichute BauderPRIMO, il doit être accessible près du système antichute et lu avant chaque utilisation.

Les dispositifs antichute BauderPRIMO 5 ST servent de points d'ancrage aux systèmes d'accrochage et de retenue pour les équipements de protection individuels. Ils sont prévus pour un montage sur un support acier. Un montage correct et une utilisation des points d'attache selon les directives avec un système de retenue adapté, permet à l'utilisateur d'éviter un impact avec le sol ou d'autres obstacles lors d'une chute. Les dispositifs antichute de type BauderPRIMO 5 ST sont testés selon la norme SN EN 795:2012 type A. Ils doivent être utilisés (selon description) comme moyen de protection antichute et ne servent en aucun cas au levage ou à la fixation de diverses charges.

Le dispositif ne peut être utilisé que par des personnes ayant suivi une formation de protection antichute PSAgA. L'état de santé de l'utilisateur, par exemple: les problèmes circulatoires / les Influences de l'alcool ou des drogues peuvent affecter la sécurité de l'utilisateur, et ne permettent pas d'effectuer des travaux en hauteur. Un plan avec toutes les mesures de sauvetage nécessaires doivent être disponible sur place afin d'intervenir en cas de chute.

Ne pas apporter de modifications ou d'ajouts au système sans autorisation écrite du fabricant. Les interventions sur le système doivent être conformes aux mesures indiquées par le fabricant.

La combinaison d'éléments de différentes provenances provoque un risque à la sécurité. Une personne agréée doit contrôler et approuver la compatibilité de tous rajout au système.

L'utilisateur doit contrôler l'état de l'installation avant son utilisation afin de garantir sa sécurité (voir la liste de contrôle sur la page suivante).

Les restrictions d'utilisation

Pour des raisons de sécurité, l'utilisation du dispositif antichute doit être abrogée:

1. S'il existe des incertitudes sur son utilisation en toute sécurité (par ex. la détection de dommages tels que des fissures ou de ruptures);
2. Si le dispositif antichute a été sollicité lors d'une chute;
3. Lors d'une agression de produits chimiques sur le dispositif;
4. Si le dispositif antichute a subi la foudre;
5. Si le dispositif antichute présente des déformations;
6. S'il existe des traces d'usure;
7. S'il existe des traces de corrosion.

Après sollicitation due à une chute ou par un constat de défectuosité, il faut procéder à un contrôle de l'installation par une personne autorisée et disposer d'un consentement écrit par le fabricant avant toute réutilisation du dispositif antichute.

Durée d'utilisation

Les matériaux utilisés sont exempts de corrosion s'ils sont correctement entretenus et montés et dans des conditions environnementales normales. Sous réserve des restrictions d'utilisation, l'installation est utilisable pour une durée indéterminée.

Accessoires

Le dispositif antichute BauderPRIMO est conçu pour une utilisation avec harnais de sécurité correspondant à la norme EN 361, d'un amortisseur de chute selon EN 355, de moyens de connexion selon la norme EN 354 et des instructions du fabricant livrés avec le dispositif. Le moyen de connexion doit correspondre à la norme EN 354 et disposer d'un réglage de la longueur. L'ouverture du mousqueton doit être supérieure à 16 mm.

Sommaire

Manuel d'utilisation	2
Instructions de montage.....	6
Documentation de montage.....	8
Protocole d'entretien.....	10

Seules les pièces d'origine peuvent être employées pour l'utilisation du système!

Charges admissibles

Le dispositif d'ancrage est conçu pour une charge dans toutes les directions parallèles au bâtiment:

- Maximum trois personnes par point d'attache

Utilisation du PSA

Avant utilisation du système antichute BauderPRIMO, veuillez contrôler la hauteur de chute afin de sécuriser l'utilisateur. Régler le dispositif de manière à réduire au maximum la hauteur de chute. La longueur de chute est également dépendante des composants utilisés (harnais, longe et connexions), l'allongement maximum des composants et le déplacement des points d'ancrage sont des facteurs à prendre en considération. La hauteur de chute est également soumise aux facteurs suivants: l'extension de l'amortisseur de chute, le déplacement du harnais sur le corps, la taille de l'utilisateur et une marge de sécurité supplémentaire d'un mètre (voir dans le manuel d'instruction PSA).

Les contraintes dues aux angles du bâtiment et la longueur maximale d'utilisation du système de retenue antichute doivent être contrôlées avant utilisation.

La longueur minimale requise est calculée à partir des points suivants:

- Déformation du système antichute (max. 1000 mm, en fonction de la hauteur de colonne H)
- Plus les éléments de connexions y inclus l'amortisseur de chute selon norme EN 355 et EN 354 (voir dans les manuels d'instructions correspondants)

Réparations et inspections

Les réparations du dispositif antichute ne peuvent être effectuées que par le fabricant ou par un fournisseur agréé. Les dispositifs antichute BauderPRIMO doivent être inspectés au minimum 1 x par année par le fabricant ou par une personne agréée selon les exigences mentionnées par le fabricant. Les inspections doivent dans tous les cas être conformes aux prescriptions et être notifiées dans le carnet pour protocole d'entretien de l'installation. Ces inspections sont obliga-

toires, la pérennité de l'installation et la sécurité de l'utilisateur en dépend.

Nettoyage

Nettoyer les parties métalliques avec un chiffon après utilisation, tous autres moyens de nettoyage (procédés chimiques etc.) ne sont pas permis.

Liste de contrôle pour utilisation de l'installation

Avant chaque utilisation du système antichute BauderPRIMO, il faut établir un contrôle de fonctionnalité des points suivants:

- Contrôle du montage des points d'ancrages selon les instructions de montage
- Contrôle des numéros de série sur la plaquette de sécurité par rapport à la documentation de montage
- Les dégâts de corrosion sont exclus
- Les déformations sont exclues
- Les restrictions décrites à la page 2 sont exclues
- Contrôle de la fixation des points d'ancrage BauderPRIMO (tirer manuellement sur le point d'ancrage)
- L'équipement personnel de sécurité PSA est complet, intact et compatible au système antichute. Il est correctement ajusté selon les instructions d'utilisation.
- Crocher et sécuriser le mousqueton de l'équipement personnel de sécurité PSA sur l'anneau.

Herstellereklärung

in Anlehnung

der Konformitätserklärung gemäß EN 795:2012

Der Hersteller: Sicherheitskonzepte Breuer GmbH
 Broekhuysener Straße 40
 47638 Straelen

erklärt hiermit, dass die Anschlagereinrichtung:

Typ: Primo 1 AD; Primo 1 ST, Primo 1 AD-SP, Primo 2 AD: Primo 2 AH
Primo 2 ST ; Primo 3 AD 12; Primo 3 AD 10;Primo 3 OSB; Primo 3 SP-HO;;
Primo 4 TP2; Primo 5 AD; Primo 5 ST; Primo 6 AD; Primo 7 HS;
Primo 7 OSB; Primo 7 VH; BR6; BR8; BR1

übereinstimmt mit den Anforderungen an Anschlagereinrichtungen EN 795:2012 und
identisch ist mit der Anschlagereinrichtung, die Gegenstand der von

DEKRA EXAM GmbH
Dinnendahlstraße 9
Zertifizierungsstelle
44809 Bochum

ausgestellten Baumusterprüfbescheinigung:
ZP/B020/14;ZP/B018/14; ZP/B069/11; ZP/B090/12; ZP/B085/15;ZP/B056/15;
ZP/B057/15;ZP/B158/16 ZP/B010/14; ZP/B009/14; ZP/B075/11 und die bauaufsichtliche
Zulassung Z-14.9-710

Die Kontrolle der Einheitlichkeit der Produktion und die Übereinstimmung mit der in der
Baumusterprüfbescheinigung und bauaufsichtlichen Zulassung beschriebenen
Anschlagereinrichtung werden durch die

DEKRA EXAM GmbH
Dinnendahlstraße 9
Zertifizierungsstelle
44809 Bochum

durchgeführt.

Straelen, den 01.09.2016


Sicherheitskonzepte
Breuer GmbH
Broekhuysener Straße 40
47638 Straelen
Tel. 02834/9430100
Fax 02834/9430562
Waltraud Breuer
Geschäftsführerin

Plaquette d'identification

Signification des abréviations



- 1** Fabricant du système antichute
- 2** Identification du produit
- 3** Conformité aux normes
Le produit est certifié selon la norme DIN/EN 795:2012
- 4** Nombre d'utilisateurs maximum par points d'ancrage singuliers
- 5** Numéro de série ou de charge
Ce numéro est à reporter dans le protocole d'entretien.
- 6** Signification des symboles à titre de référence sur le manuel d'utilisation
- 7** Organisme notifié

Fabricant

Sicherheitskonzepte Breuer GmbH
Broekhuysener Strasse 40
D-47638 Straelen

Commutée et notifiée lors des tests de fabrication

DEKRA EXAM GmbH
Dinnendahlstr. 9
D-44809 Bochum

Instructions de montage

BauderPRIMO 5 ST

Point d'ancrage pour la fixation d'équipement personnel de sécurité antichute.

Composants

- 1 BauderPRIMO 5 ST
- 1 rondelle
- 1 écrou 6 pans M16
- 1 plaquette de contrôle

Support

- acier min. 3 mm

Distance minimale

- distance de perçage jusqu'à 30 mm de l'arrête béton

Outillages

- perceuse avec mèche de \varnothing 18 mm
- clé dynamométrique

Préparation avant montage

Contrôler la fonctionnalité de la sous-construction avant montage des points d'ancrage BauderPRIMO 5 ST. La résistance du support doit correspondre aux exigences demandées. Les forces d'utilisation maximales admises en pratique par le système sont les suivantes:

- lors de l'utilisation par 1 personne = 6 kN
- lors de l'utilisation par 2 personnes = 7 kN
- lors de l'utilisation par 3 personnes = 8 kN

Étapes de montage

- 1 Tracer le perçage ASP à une distance minimale de 30 mm avec l'arrête de l'acier. Percer le trou de $\varnothing 18$ mm à 90° du support acier.
- 2 Poser l'ancrage BauderPRIMO 5 ST. Sur le côté opposé introduire la rondelle et l'écrou M16, bloquer à 40 Nm.

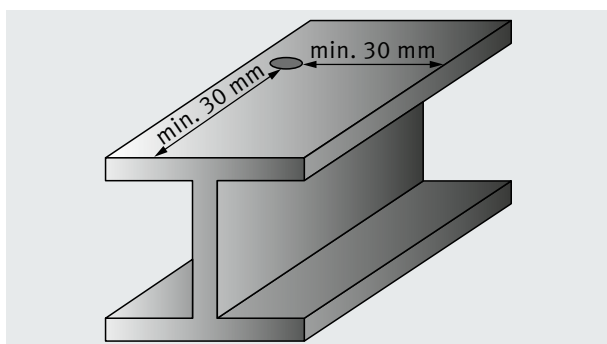


Figure 1

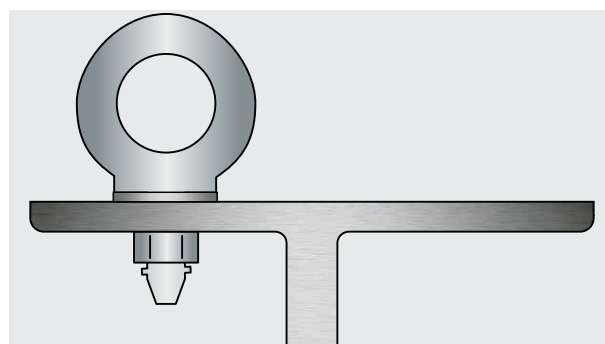


Figure 2

- 3 Sécuriser l'anneau et la rondelle avec du frein-filet forte résistance (par ex. Loctite).



Figure 3

Documentation de montage

BauderPRIMO 5 ST

Objet

Adresse N° de commande
NPA, lieu Genre de bâtiment
Observations Forme de toit

Entreprise de montage

Adresse Monteur
NPA, lieu E-Mail
Téléphone Téléphone direct

Liste de contrôle pour le montage

- Plaquette d'identification et numéro de série pour identification du produit
- Support acier épaisseur minimale 3 mm respectée
- Distance minimale de 30 mm du point d'ancrage à la bordure respectée
- Percer avec un foret \varnothing 18 mm
- Rondelle et écrou M16 bloqués à 40 Nm
- Tous les composants livrés utilisés
- Documentation photo comprenant les étapes de montage ASP remplie et documentée

Catégorie d'utilisation

Cette installation est conforme à la catégorie d'utilisation au terme du montage:

- Classe 1, système de retenue avec une longueur de câble maximum en mètre
- Classe 2, système de retenue avec une longueur de câble maximum en mètre
- Classe 3

Avant chaque utilisation de l'installation, contrôler la catégorie d'utilisation, l'environnement et régler la longueur du câble.

Couple de serrage Nm recommandé atteint

Point d'ancrage:	Nm:	Point d'ancrage:	Nm:	Point d'ancrage:	Nm:	Point d'ancrage:	Nm:	Point d'ancrage:	Nm:
1		10		19		28		37	
2		11		20		29		38	
3		12		21		30		39	
4		13		22		31		40	
5		14		23		32		41	
6		15		24		33		42	
7		16		25		34		43	
8		17		26		35		44	
9		18		27		36		45	

Date:

Signature entreprise de montage:

Signature monteur:

Planification système antichute

PSA entsprechend der Tätigkeit benutzen
EPI utiliser selon l'activité
DPI usare secondo l'attività

