

BauderPRIMO 5 ST

Anschlagpunkt
Einbauanleitung



Dieses Dokument beinhaltet die Einbau- und Gebrauchsanleitung sowie die Einbaudokumentation und das Wartungsprotokoll. Die Unterlagen müssen bei der Anlage aufbewahrt und vor der Benutzung gelesen werden.

Gebrauchsanleitung

BauderPRIMO 5 ST

Für jede BauderPRIMO Anschlagseinrichtung wird diese Gebrauchsanleitung mitgeliefert. Sie ist vor der Benutzung zu lesen und jederzeit in der Nähe der Ausrüstung zugänglich zu halten.

Die Anschlagseinrichtungen vom Typ BauderPRIMO 5 ST dienen als Anschlagpunkte für das Auffang- und Rückhaltesystem der persönlichen Schutzausrüstung. Sie sind zur Montage auf Stahl vorgesehen. Bei sachgemäßer Montage und vorschriftsmässiger Benutzung bewahrt die Anschlagseinrichtung, mit einem geeigneten Auffang- oder Rückhaltesystem, den Nutzer vor einem Aufschlagen auf dem Boden oder anderen Hindernissen. Die Anschlagseinrichtungen vom Typ BauderPRIMO 5 ST sind nach SN EN 795:2012 Typ A geprüft. Sie dürfen nur für den hier beschriebenen Zweck der Absturzsicherung genutzt werden. Sie dienen **nicht** als Transportösen oder zum Anschlagen von Lasten.

Die Anlage darf nur von Personen benutzt werden, die einen PSAgA-Kurs zur Absturzsicherung absolviert haben. Gesundheitliche Einschränkungen des Nutzers, wie z. B. Herz- / Kreislaufprobleme, Alkohol- oder Medikamenteneinfluss können die Sicherheit bei Arbeiten in der Höhe beeinträchtigen. In diesem Fall ist von einer Benutzung der Anlage abzusehen. Für den Fall eines Absturzes muss ein Plan mit den erforderlichen Rettungsmassnahmen vorliegen.

An der Anlage dürfen keinerlei Veränderungen oder Ergänzungen ohne vorausgehende schriftliche Zustimmung des Herstellers vorgenommen werden. Instandsetzungen dürfen nur auf Anweisung des Herstellers durchgeführt werden.

Die Kombination einzelner Elemente birgt ein Sicherheitsrisiko. Die Elemente müssen daher von einer autorisierten Person auf Ihre Kombinationsfähigkeit überprüft werden.

Der Anwender muss vor der Benutzung der Anlage, diese überprüfen und deren Zuverlässigkeit sicherstellen (siehe Checkliste auf der Folgeseite).

Nutzungseinschränkungen

Aus Sicherheitsgründen ist die Anschlagseinrichtung der Benutzung zu entziehen, wenn:

1. Zweifel für eine sichere Benutzung bestehen (z. B. Feststellung von Schäden wie Risse oder Brüche);
2. die Anlage durch einen Absturz beansprucht worden ist;
3. bei Chemikalieneinwirkung auf die Anlage;
4. Blitzeinschlag;
5. Verformungen bestehen;
6. Abrieb oder;
7. Korrosion festgestellt wird.

Nach Beanspruchung der Anschlagseinrichtung durch einen Absturz oder bei Feststellung von Schäden, ist eine Weiterbenutzung der Anlage erst nach Prüfung und schriftlicher Zustimmung einer vom Hersteller autorisierten Person gestattet.

Nutzungsdauer

Die verwendeten Materialien sind bei korrekter Pflege und Montage sowie unter normalen Umweltbedingungen korrosionsfrei. Unter Vorbehalt der Nutzungseinschränkungen ist die Anlage auf unbestimmte Dauer nutzbar.

Zubehör

Die BauderPRIMO Anschlagseinrichtung darf nur mit Auffanggurten nach EN 361, Falldämpfern nach EN 355 und Verbindungsmitteln nach EN 354 zur Absturzsicherung und entsprechend der Gebrauchsanleitung des jeweiligen Herstellers, benutzt werden. Das Verbindungsmittel nach EN 354 ist mit einer Längeneinstellung zu versehen. Die Öffnung des Karabinerhakens muss mehr als 16 mm betragen.

Für die Benutzung der Anlage dürfen nur Originalteile verwendet werden!

Inhalt

Gebrauchsanleitung	2
Einbauanleitung	6
Einbaudokumentation	8
Wartungsprotokoll	10

Belastbarkeit

Die Anschlagereinrichtung ist für eine Belastung in alle Richtungen, parallel zum Bauwerk, vorgesehen.

- max. drei Personen pro Anschlagpunkt

PSA Anwendung

Bei Verwendung der BauderPRIMO Anschlagereinrichtung ist die erforderliche lichte Höhe unterhalb des Benutzers vorher zu prüfen und sicherzustellen. Auch ist darauf zu achten, dass im Falle eines Absturzes der freie Fall auf ein Mindestmass eingeschränkt wird. Die erforderliche lichte Höhe ist abhängig von den verwendeten Komponenten des Auffangsystems (Auffanggurt und Verbindungsmittel), ihrer maximalen Ausdehnung und der Verschiebung des Anschlagpunktes, die der Stützhöhe entspricht. Das Mass ergibt sich aus der Verlängerung des verwendeten Falldämpfers, der Verschiebung des Auffanggurtes am Körper (nachzulesen in der Gebrauchsanleitung der PSA), der Grösse des Benutzers und einem zusätzlichen Meter Sicherheitsabstand.

Die zulässige Beanspruchung durch Bauwerkskanten sowie die maximale Benutzungslänge bei Verwendung eines Rückhaltesystems sind zu beachten.

Das erforderliche Mindestmass errechnet sich aus folgenden Punkten:

- Verformung der Anschlagereinrichtung (max. 1000 mm, abhängig von der Stützhöhe H)
- plus Verbindungsmittel einschliesslich Falldämpfer nach EN 355 und EN 354 (dazugehörige Gebrauchsanleitung beachten)

Reparaturen und Wartung

Reparaturen an der Anschlagereinrichtung dürfen nur durch den Hersteller oder einen sachkundigen Lieferanten vorgenommen werden. Die BauderPRIMO Anschlagereinrichtung ist nach Bedarf, jedoch mindestens 1 x jährlich, vom Hersteller oder einem autorisierten Sachkundigen, in genauer Beachtung der Anleitung des Herstellers, zu prüfen. Hierbei ist in jedem Fall die Produktkennzeichnung zu prüfen. Die Ergebnisse der Prüfung sind in das integrierte Wartungsprotokoll einzutragen. Dies ist unbedingt erforderlich, weil die

Wirksamkeit und Haltbarkeit der Anlage, und damit die Sicherheit des Benutzers, davon abhängen.

Reinigung

Metallteile sind durch Abwischen mit einem Lappen nach Gebrauch zu reinigen. Andere Reinigungsarten (z. B. chemische Reinigung) sind unzulässig.

Checkliste zur Benutzung der Anlage

Vor jeder Benutzung des BauderPRIMO muss eine Zuverlässigkeitsprüfung nach folgenden Punkten durchgeführt werden:

- Einbau des Anschlagpunktes anhand der Einbaudokumentation auf Korrektheit überprüfen
- Seriennummer auf Typenschild des ASP und in Einbaudokument stimmen überein
- Korrosionsschäden sind ausgeschlossen
- Verformungen sind ausgeschlossen
- Einschränkungen, wie auf Seite 2 beschrieben, sind ausgeschlossen
- Feste Verankerung des BauderPRIMO ist sichergestellt (manuelle Wackelproben am Anschlagpunkt durchführen)
- Die persönliche Schutzausrüstung (PSA) ist vollständig, unversehrt und ist auf dieser Absturzanlage anwendbar. Sie ist gemäss ihrer Gebrauchsanleitung korrekt eingestellt.
- Der Karabinerhaken der persönlichen Schutzausrüstung direkt in die Ringöse einhaken und schliessen.

Herstellereklärung

in Anlehnung

der Konformitätserklärung gemäß EN 795:2012

Der Hersteller: Sicherheitskonzepte Breuer GmbH
 Broekhuysener Straße 40
 47638 Straelen

erklärt hiermit, dass die Anschlagereinrichtung:

Typ: Primo 1 AD; Primo 1 ST, Primo 1 AD-SP, Primo 2 AD: Primo 2 AH
Primo 2 ST ; Primo 3 AD 12; Primo 3 AD 10;Primo 3 OSB; Primo 3 SP-HO;;
Primo 4 TP2; Primo 5 AD; Primo 5 ST; Primo 6 AD; Primo 7 HS;
Primo 7 OSB; Primo 7 VH; BR6; BR8; BR1

übereinstimmt mit den Anforderungen an Anschlagereinrichtungen EN 795:2012 und
identisch ist mit der Anschlagereinrichtung, die Gegenstand der von

DEKRA EXAM GmbH
Dinnendahlstraße 9
Zertifizierungsstelle
44809 Bochum

ausgestellten Baumusterprüfbescheinigung:
ZP/B020/14;ZP/B018/14; ZP/B069/11; ZP/B090/12; ZP/B085/15;ZP/B056/15;
ZP/B057/15;ZP/B158/16 ZP/B010/14; ZP/B009/14; ZP/B075/11 und die bauaufsichtliche
Zulassung Z-14.9-710

Die Kontrolle der Einheitlichkeit der Produktion und die Übereinstimmung mit der in der
Baumusterprüfbescheinigung und bauaufsichtlichen Zulassung beschriebenen
Anschlagereinrichtung werden durch die

DEKRA EXAM GmbH
Dinnendahlstraße 9
Zertifizierungsstelle
44809 Bochum

durchgeführt.

Straelen, den 01.09.2016


Sicherheitskonzepte
Breuer GmbH
Broekhuysener Straße 40
47638 Straelen
Tel. 02834/9430100
Fax 02834/9430562
Waltraud Breuer
Geschäftsführerin

Typenschild

Bedeutung der Kennzeichnung



- 1** Hersteller der Anschlagseinrichtung
- 2** Typenbezeichnung des Produktes
- 3** Normkonformität
Das Produkt ist nach Norm DIN/EN 795:2012 geprüft
- 4** Maximale Benutzerzahl des Einzelanschlagpunktes
- 5** Serien- oder Chargennummer
Diese Nummer ist in das Wartungsprotokoll zu übertragen.
- 6** Informationssymbol als Verweis auf die Gebrauchsanleitung
- 7** notifizierte Prüfstelle

Hersteller

Sicherheitskonzepte Breuer GmbH
Broekhuysener Strasse 40
D-47638 Straelen

Bei der Baumusterprüfung eingeschaltete notifizierte Stelle

DEKRA EXAM GmbH
Dinnendahlstr. 9
D-44809 Bochum

Einbauanleitung

BauderPRIMO 5 ST

Anschlageinrichtung zur Befestigung der persönlichen Schutzausrüstung gegen Absturz.

Bauteile

- 1 BauderPRIMO 5 ST
- 1 Unterlegscheibe
- 1 Sechskantmutter M16
- 1 Typenschild

Untergrund

- Stahl mind. 3 mm

Mindestabstand

- Bohrloch bis Stahlkante 30 mm

Werkzeug

- Bohrmaschine mit Bohrer \varnothing 18 mm
- Drehmomentschlüssel

Montagevorbereitung

Vor Einbau des BauderPRIMO 5 ST ist die Tragfähigkeit der Dachkonstruktion zu überprüfen. Die technischen Bestimmungen sind einzuhalten. Die maximalen Kräfte, die in der Praxis von der Anschlageneinrichtung in die bauliche Einrichtung eingeleitet werden können, sind:

- bei der Benutzung von einer Person = 6 kN
- bei der Benutzung von zwei Personen = 7 kN
- bei der Benutzung von drei Personen = 8 kN

Montageschritte

- 1** Bohrloch für ASP markieren mit Mindestabstand zur Stahlkante 30 mm. Bohrloch von 18 mm \varnothing rechtwinklig in den Stahl bohren.

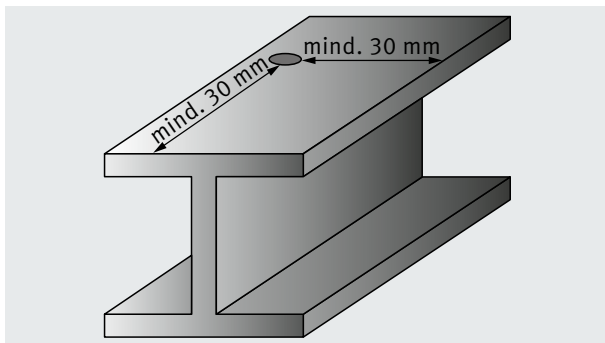


Bild 1

- 2** BauderPRIMO 5 ST einsetzen. Auf der Rückseite eine Unterlegscheibe aufsetzen und diese mit Mutter M16 mit 40 Nm festziehen.

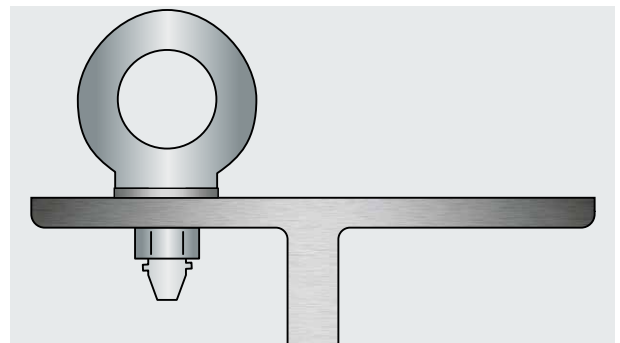


Bild 2

- 3** Ringschraube zur Sicherung einkleben (z. B. Loctite) und auf ASP einschrauben bis sie festsetzt.



Bild 3

Einbaudokumentation

BauderPRIMO 5 ST

Objekt

Adresse Auftrags-Nr.
PLZ/Ort Gebäudeart
Zusatz Dachform

Einbau-Firma

Adresse Monteur
PLZ/Ort E-Mail
Telefon Telefon direkt

Checkliste Einbau

- Typenschild und Seriennummer am Produkt erkennbar
- Untergrund Stahl, Mindestbauteildicke 3 mm erfüllt
- Randabstand zu Grundplatte mind. 30 mm erreicht
- Bohrloch mit Bohrer \varnothing 18 mm ausgeführt
- 1 Unterlegscheibe mit Mutter M16 mit Drehmoment 40 Nm festgezogen
- Alle gelieferten Bauteile verwendet
- Bildokumentation, beinhaltend Montageschritte eines ASP sowie Bilderserie aller ASP, erstellt

Ausstattungs-klasse

Diese Anlage ist, zum Zeitpunkt des Einbaus, zur Nutzung in folgender Ausstattungsklasse erstellt:

- Klasse 1, Auffangsystem mit max. Seillänge in m
- Klasse 2, Rückhaltesystem mit max. Seillänge in m
- Klasse 3

Vor jeder Benützung der Anlage ist die Ausstattungsklasse zu überprüfen und die Seillänge der Umgebung entsprechend anzupassen.

Aufgebrachter Drehmoment erreicht

Ankerpunkt:	Nm:	Ankerpunkt:	Nm:	Ankerpunkt:	Nm:	Ankerpunkt:	Nm:	Ankerpunkt:	Nm:
1		10		19		28		37	
2		11		20		29		38	
3		12		21		30		39	
4		13		22		31		40	
5		14		23		32		41	
6		15		24		33		42	
7		16		25		34		43	
8		17		26		35		44	
9		18		27		36		45	

Datum:

Montagefirma:

Unterschrift Monteur:

.....

Plan Absturzsicherung

