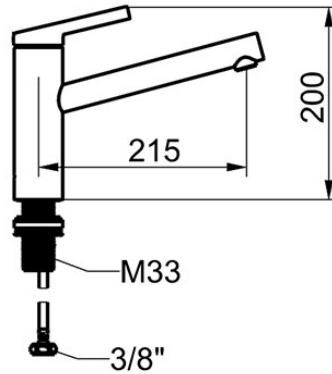


KWC FIT

Hebelmischer - Küche

Modell-Linie: FIT | 10.541.022.000FL
Armaturen | Manuelle Armaturen



KWC-Nr.

125570
chromeline, A 215, flexible Anschlusschläuche

125571
matt black, A 215, flexible Anschlusschläuche

- * Hebelmischer
- * Schwenkauslauf 150°
- Neoperl® Cascade® SLC
- * KWC Steuerpatrone M 35 S
- mit Keramikscheibentechnik
- Auslaufmenge und Temperatur stufenlos einstellbar

Farbcode

chromeline

matt black

NEW

- Temperaturbegrenzung
- * Flexible Anschlusschläuche 3/8"
- * QuickInstallation - Befestigung mit Gewindestutzen M33 x 1.5 mit Feststellschrauben
- * Tischbohrung ø35 mm

Technische Daten

Auslaufmenge

7 l/min (3 bar)

Anschluss

Flexible Anschlusschläuche

Auslauf

schwenkbar

Bedienung

topbedient

Farbcode

chromeline

Installationsart

Standmontage

Armaturtyp

Hebelmischer

Mass Höhe

200

Armaturengeräuschgruppe

I

Ausladung A

A 215

Energie Etikette

A

Mass-Wasseraustritt

136

Material

Messing

teamNumber

725835.502

sanitasTroeschNumber

6111 389.501



Ersatzteile

KWC FIT Hebelmischer - Küche

Modell-Linie: FIT | 10.541.022.000FL
Armaturen | Manuelle Armaturen



Steuerpatrone M 35 S

538329
Z.537.584
