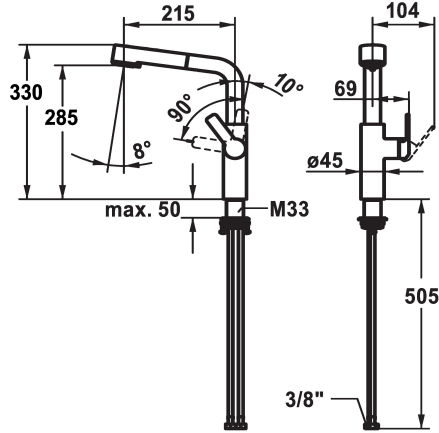


## KWC DOMO E

Hebelmischer - Küche

Modell-Linie: DOMO E | 10.701.003.700FL

Armaturen | Manuelle Armaturen



### KWC-Nr.

**124937**

edelstahl, A 215, flexible Anschlusschläuche

#### \* Hebelmischer

\* Positionierung des Hebels nur rechts möglich

- Sicherheit für Kinder: Kaltwasser bei Hebelposition vorne

\* Abstand Wand zu Mitte Tischbohrung min. 26 mm

\* TouchProtect - Schutz vor Verbrennungen durch

Zweischalenprinzip

\* Eigensicher gegen Rückfließen

\* Auszugbrause

- SprayClean - aktive Kalkbeseitigung und schnelle Siebreinigung

- bis 600 mm ausziehbar

- TripleClean - Umstellbar zwischen Normal-, Soft- und

Powerstrahlmodus

- Schlauchoberfläche passend zu Armatureoberfläche

- QuickConnect - Einfaches Schlauchstecksystem

\* Schlauchdurchführung, schwenkbar 150°

\* EasyLock - einfache Auszugbrausenrückführung

\* OptimalSpace - grosszügiger Wasch- / Arbeitsbereich

\* KWC Steuerpatrone M 35 S

- mit Keramikscheibentechnik

- Auslaufmenge und Temperatur stufenlos einstellbar

- Temperaturbegrenzung

\* Flexible Anschlusschläuche 3/8"

\* QuickInstallation - Befestigung mit Gewindestutzen M33 x 1.5 mit

Feststellschrauben

Tischbohrung ø35 mm

### Technische Daten

Auslaufmenge Siebstrahl

8 l/min (3 bar)

Auslaufmenge Normalstahl

8 l/min (3 bar)

Anschluss

Flexible Anschlusschläuche

Auslauf

schwenkbar

Bedienung

seitenbedient

Küchenbrause

Auszugbrause

Farbcode

Edelstahl

Installationsart

Standmontage

Armaturtyp

Hebelmischer

Mass Höhe

330

Armaturen Geräuschgruppe

I

Ausladung A

A 215

Energie Etiketle

B

Mass-Wasseraustritt

285

Material

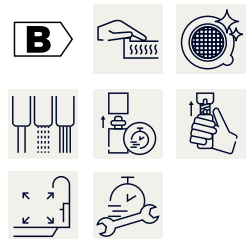
rostfreier Stahl

teamNumber

725628.52

sanitasTroeschNumber

6111 284.523



### Ersatzteile

## KWC DOMO E Hebelmischer - Küche

Modell-Linie: **DOMO E** | 10.701.003.700FL  
Armaturen | Manuelle Armaturen



### Steuerpatrone M 35 S

---

**538329**  
Z.537.584

---