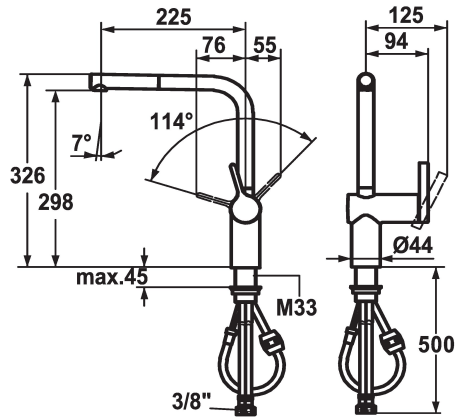


## KWC LIVELLO

Hebelmischer - Küche

Modell-Linie: LIVELLO | 10.231.103.000FL

Armaturen | Manuelle Armaturen



### KWC-Nr.

**122295**  
chromeline, A 225, flexible Anschlusschläuche

**122296**  
edelstahl, A 225, flexible Anschlusschläuche

### Farbcode

chromeline

Edelstahl

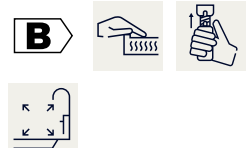
- \* Hebelmischer
- \* Positionierung des Hebels nur rechts möglich
- Sicherheit für Kinder: Kaltwasser bei Hebelposition vorne
- \* Abstand Wand zu Mitte Tischbohrung min. 60 mm
- \* TouchProtect - Schutz vor Verbrennungen durch Zweischalenprinzip
- \* Auszugauslauf
- Neoperl® Caché®
- bis 600 mm ausziehbar
- Schlauchoberfläche passend zu Armatureoberfläche

- \* Schlauchdurchführung, schwenkbar 360°
- \* EasyLock - einfache Auszugbrausenrückführung
- \* OptimalSpace - grosszügiger Wasch- / Arbeitsbereich
- \* KWC Steuerpatrone M 35 H
- mit Keramikscheibentechnik
- Auslaufmenge und Temperatur stufenlos einstellbar
- \* Flexible Anschlusschläuche 3/8"
- \* Befestigung mit Gewindestutzen M33 x 1.5
- Tischbohrung ø35 mm

### Technische Daten

Auslaufmenge	11 l/min (3 bar)
Anschluss	Flexible Anschlusschläuche
Auslauf	schwenkbar
Bedienung	seitenbedient
Küchenbrause	Auszugauslauf
Farbcode	chromeline
Installationsart	Standmontage
Armaturtyp	Hebelmischer
Bauform	L-Auslauf
Mass Höhe	326
Armaturengeräuschgruppe	II
Ausladung A	A 225
Energie Etikette	B
Mass-Wasseraustritt	298
Material	Messing
teamNumber	725482.502
sanitasTroeschNumber	6113 905.502

Auslaufmenge	11 l/min (3 bar)
Anschluss	Flexible Anschlusschläuche
Auslauf	schwenkbar
Bedienung	seitenbedient
Küchenbrause	Auszugauslauf
Farbcode	chromeline
Installationsart	Standmontage
Armaturtyp	Hebelmischer
Bauform	L-Auslauf
Mass Höhe	326
Armaturengeräuschgruppe	II
Ausladung A	A 225
Energie Etikette	B
Mass-Wasseraustritt	298
Material	Messing
teamNumber	725482.502
sanitasTroeschNumber	6113 905.502



### Ersatzteile

## KWC LIVELLO

Hebelmischer - Küche

Modell-Linie: LIVELLO | 10.231.103.000FL  
Armaturen | Manuelle Armaturen



**Steuerpatrone M 35 H**

**538327**  
Z.537.582



**Service Schlüssel Neoperl © Caché ©,  
TJ, 18 mm, grün**

**634729**  
CACHETJ