



# HomeHub

Modularer Energiespeicher für Gebäude

## Datenblatt HomeHub

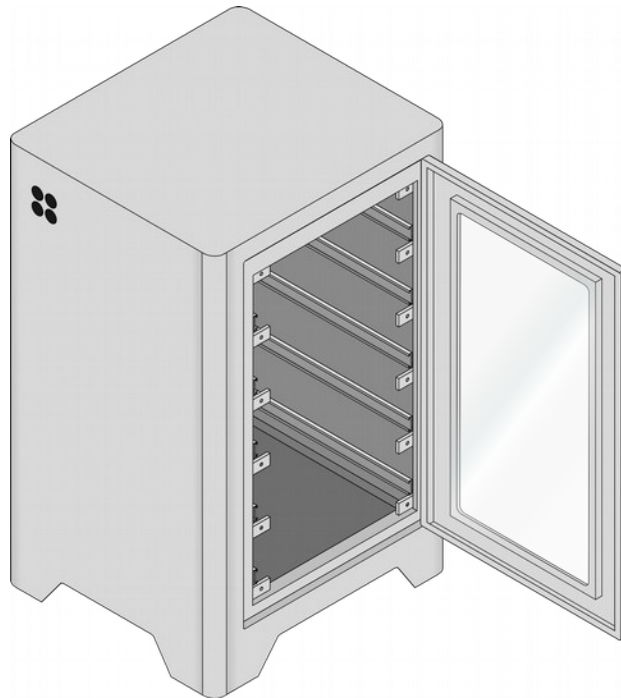
Stand 09/2021



## Technische Daten

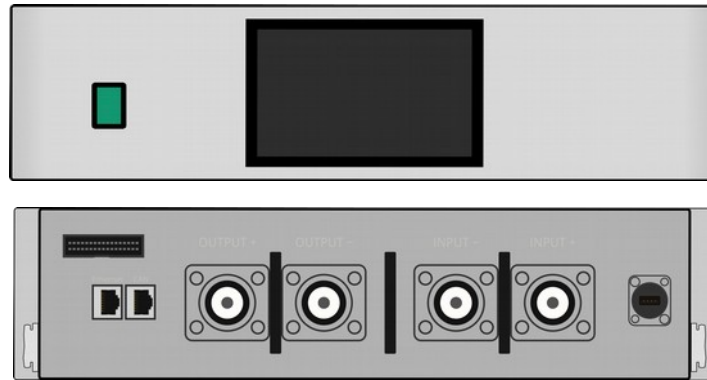
	2,5 – 10 kWh System	12,5 – 20 kWh System (zwei Schränke)
<b>Max. Energie</b>	10 kWh	20 kWh
<b>Max. Kapazität</b>	200 Ah	400 Ah
<b>Max. Lade-/Entladestrom</b>	200 A (1 C @ 25 °C)	240 A
<b>Ladezeit</b>	>1 h	>1.7 h
<b>Spannungsbereich</b>	43.2 V <sub>dc</sub> – 58.4 V <sub>dc</sub>	
<b>Max. Batteriemodule</b>	4	8
<b>Schutzart</b>	IP 55	
<b>Schutzklasse</b>	III (SELV/PELV)	
<b>Kommunikationsanschlüsse</b>	CAN (Wechselrichter Kommunikation) Ethernet (Kommunikationszubehör wie z.B. das EMS, Online Updates und Service)	
<b>Batteriemanagementsystem</b>	Ja	
<b>Software Updatefähig</b>	Ja	
<b>Unterbrechungsfreier Notstrom</b>	Ja (für AC vom Batteriewechselrichter abhängig)	
<b>Entladungstiefe einstellbar</b>	Ja, zwischen 60 % und 100 % (Standard und empfohlen 80 %)	
<b>Konformität</b>	CE, RoHS, IEC 62619:2017/AS IEC 62619:2017, YDB 032-2009, UN38.3	
<b>Garantie</b>	12 Jahre; Optional bis zu 20 Jahren	
<b>Material</b>	Edelstahl	
<b>Max. Gewicht</b>	208 kg	400 kg
<b>Abmessungen (Länge × Breite × Höhe)</b>	(690 × 550 × 1100) mm	(1380 × 550 × 1100) mm
<b>Betriebstemperatur</b>	-10 °C bis +55 °C	
<b>Lagertemperatur</b>	-20 °C bis +60 °C	
<b>Relative Luftfeuchtigkeit</b>	bis 95 % nicht kondensierend	
<b>Schutzeinrichtungen</b>	UVP (mehrstufiger Unterspannungsschutz) OVP (mehrstufiger Überspannungsschutz) UTP (mehrstufiger Untertemperaturschutz) OTP (mehrstufiger Übertemperaturschutz) OCP (Überstromschutz) APT (adaptive Drosselung) Schmelzsicherung Leistungsschutz	

## Schrank mit Schienen (CH5G1)



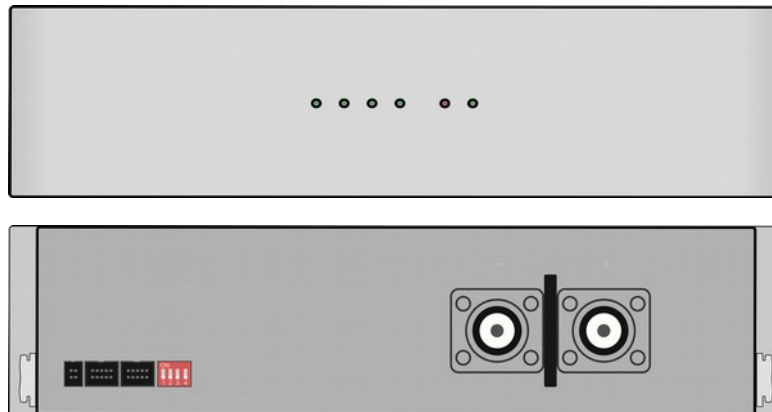
<b>Max. Modul-Einschübe</b>	5
<b>Material</b>	Edelstahl
<b>Schutzart</b>	IP 55
<b>Gewicht</b>	80 kg
<b>Abmessungen (Länge × Breite × Höhe)</b>	(690 × 550 × 1100) mm
<b>Kabeldurchführungen</b>	3 × 4 × M25 × 1,5

## Managementmodul (MU8G1)



<b>Bildschirm</b>	7" Farbdisplay (WSVGA 1024×600 px)
<b>Prozessor</b>	1.5 GHz Quad-Core CPU
<b>Arbeitsspeicher</b>	1 GB DDR3 RAM
<b>Datenspeicher</b>	ca. 28 GB
<b>Max. Strom</b>	240 A
<b>Max. Batteriemodule</b>	8
<b>Schutzart</b>	IP 43
<b>Gehäusematerial</b>	Edelstahl
<b>Gewicht</b>	16 kg
<b>Abmessungen (Länge × Breite × Höhe)</b>	(435× 502 × 118) mm
<b>Anschlüsse</b>	2 × M8 Polklemme für Sammelschiene 2 × M8 Polklemme für Anschlusskabel 1 × Interner Batteriebus 1 × Ethernet 1 × CAN-Bus für Batteriewechselrichter
<b>Betriebstemperatur</b>	-20 °C bis +60 °C
<b>Lagertemperatur</b>	-20 °C bis +60 °C
<b>Relative Luftfeuchtigkeit</b>	bis 95 % nicht kondensierend
<b>Entladungstiefe einstellbar</b>	Ja, zwischen 60 % und 100 % (Standard und empfohlen 80 %)
<b>Schutzeinrichtungen</b>	UVP (gemeinsamer Unterspannungsschutz), OCP (Überstromschutz), APT (adaptive Drosselung), Leistungsschutz, Schmelzsicherung

## Batteriemodule (BU25G1)



<b>Nennspannung</b>	51.2 V <sub>dc</sub>
<b>Nennkapazität/Typ. Kapazität</b>	50 Ah (2560 Wh) / 51.5 Ah (2635 Wh)
<b>Empfohlener Lade-/Entladestrom</b>	10 A (0.2 C @ 25 °C)
<b>Max. Lade-/Entladestrom</b>	50 A (1 C @ 25 °C)
<b>Zellchemie</b>	Lithium-Eisen-Phosphat (LiFePO <sub>4</sub> )
<b>Spannungsbereich</b>	43.2 V <sub>dc</sub> – 58.4 V <sub>dc</sub>
<b>Spannungsbereich (Zelle)</b>	2.7 V <sub>dc</sub> – 3.65 V <sub>dc</sub>
<b>Temperatursensoren</b>	2
<b>Balancer</b>	2
<b>Zellen</b>	16 (16S1P)
<b>Schutzeinrichtungen</b>	UVP (Unterspannungsschutz auf Zellebene), UTP (Untertemperaturschutz), OVP (Überspannungsschutz auf Zellebene), OTP (Übertemperaturschutz), Leistungsschutz
<b>Ladetemperatur</b>	0 °C bis +55 °C
<b>Entladetemperatur</b>	-10 °C bis +55 °C
<b>Lagertemperatur</b>	-20 °C bis +60 °C
<b>Relative Luftfeuchtigkeit</b>	bis 95 % nicht kondensierend
<b>Anschlüsse</b>	2 × M8 Polklemme für Sammelschiene, 2 × Interner Batteriebus (daisy chain) 1 × Interne Spannungsversorgung
<b>Gewicht</b>	28 kg
<b>Gehäusematerial</b>	Edelstahl
<b>Abmessungen (Länge × Breite × Höhe)</b>	(435× 502 × 118) mm