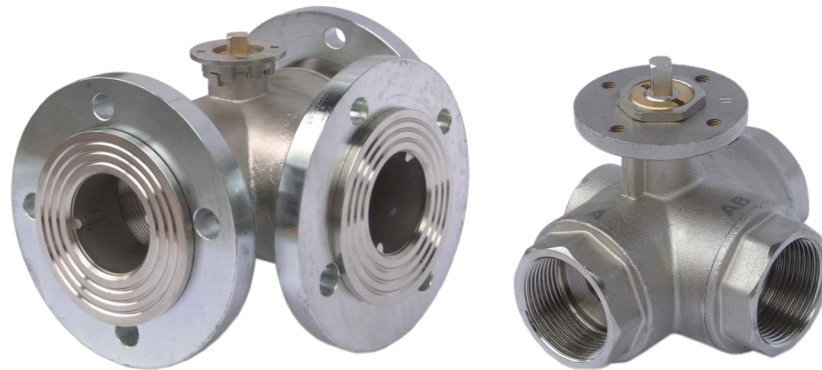


Ticom GmbH
 Bachstrasse 41
 CH 8912 Obfelden
 Tel. ++41 44 763 40 10
 Fax ++41 44 763 40 19
 www.ticom.ch / info@ticom.ch

3-Weg Kugelhähne horizontal, DN15 - DN65



Anwendung / Einsatzgebiete

Als Umschaltventil oder Mischventil für alle Anwendungen in Heizungs-, Kälte-, Klima- und Lüftungsanlagen sowie unkritischen Industrie-Applikationen.

Als **L-Bohrung** (gemeinsamer Eingang / Ausgang in der Mitte) oder **T-Bohrung** (gemeinsamer Eingang / Ausgang links oder rechts, wählbar) erhältlich. Beide Varianten sind durch die **totpunktfreie Umschaltung** besonders für **Wärmepumpen geeignet** (keine Hochdruckstörung z. B. bei Umschaltung zwischen Brauchwasserladung und Heizbetrieb).

Die Ventile sind vorbereitet für den Betrieb mit den Ticoval-Antrieben EA80(R), EA100(R) und EA500(R).

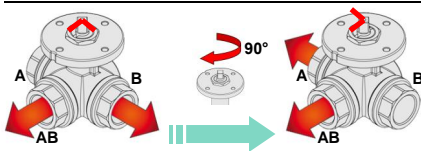
Übersicht der geeigneten Antriebe siehe Rückseite, technische Daten gemäss separaten Datenblättern.

Qualitätsmerkmale

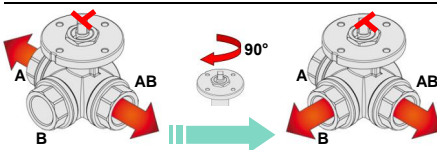
- mit L- oder T-Bohrung erhältlich, somit gemeinsamer Ein-/Ausgang frei wählbar
- Funktion Wasserschlagfrei
- Sitz-Leckage 0.0001 % vom Kvs-Wert
- Durchflussrichtung egal
- Motor in jeder 90° Position montierbar (ausser 1 1/2" DN40 und 2" DN50 in jeder 180° Position)
- max. Differenzdruck mit Antrieb = PN10 (Fließgeräusche beachten)
- wartungsfrei
- Spindeldichtung kann ausgetauscht werden
- auf maximale Durchflussmenge optimiert, daher hoher KVS-Wert
- hochwertige Bauart, hohe Lebensdauer
- Kugel auf vier(!) Seiten sitzgelagert
- Sitze mit O-Ringen hinterlegt für gleichbleibend niedriges Drehmoment bei garantierter Dichtheit

Ventilpositionen

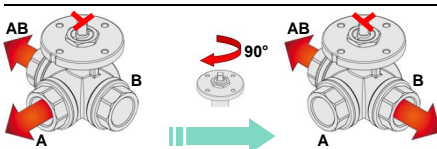
3-Weg horizontal L-Bohrung



3-Weg horizontal T-Bohrung, AB rechts



3-Weg horizontal T-Bohrung, AB links



Sortiment 3-Weg horizontal / mit Innengewinde

Artikel-Nr. L-Bohrung	Artikel-Nr. T-Bohrung	DN	IG
750.0224.000	750.0226.000	15	1/2"
750.0324.000	750.0326.000	20	3/4"
750.0424.000	750.0426.000	25	1"
750.0524.000	750.0526.000	32	1 1/4"
750.0624.000	750.0626.000	40	1 1/2"
750.0724.000	750.0726.000	50	2"
750.0824.000	750.0826.000	65	2 1/2"

Sortiment 3-Weg horizontal / mit Flanschen PN16

Artikel-Nr. L-Bohrung	Artikel-Nr. T-Bohrung	DN	Dim.
750.0424.00F	750.0426.00F	25	1"
750.0524.00F	750.0526.00F	32	1 1/4"
750.0624.00F	750.0626.00F	40	1 1/2"
750.0724.00F	750.0726.00F	50	2"
750.0824.00F	750.0826.00F	65	2 1/2"

Technische Daten / Optionen

Max. Betriebsdruck (Ventilkörper)	40 bar (Innengewinde) 16 bar (geflanscht)
Max. Differenzdruck Δp (mit Antrieb)	10 bar (Fließgeräusche beachten)
Max. Betriebstemperatur	TB -10°C bis $+120^{\circ}\text{C}$
Sitzleckage	0,0001% des Kvs-Wertes
Anschlüsse	Innengewinde ISO 7/1 oder 3x Flansch PN16, mobil
Kugelbohrung	reduzierter Durchgang
Kugellagerung	vier Sitze, mit O-Ring hinterlegt
Drehbolzenabdichtung	2-fach durch O-Ring
Einbaulage	stehend bis liegend (bezogen auf Drehbolzen)
Medien	Kalt-/Warmwasser, branchenübliche Wasserzusätze und Frostschutzmittel auf Aethylen- und Propylenbasis kein Mineralöl

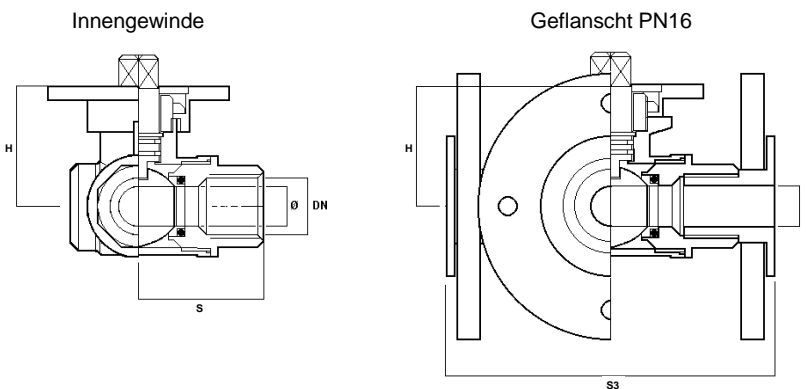
Werkstoffe

Gehäuse	MS 58, vernickelt
Kugel	MS 58, verchromt
Drehbolzen	MS 58
Flansche	Stahl, verzinkt
Sitze	PTFE
Dichtungen	EPDM

! Hinweise zur Montage

- Motorkugelhahn bei Inbetriebnahme auf korrekte Funktion (Drehrichtung / Stellung der Kugel / Durchflussrichtung) überprüfen.
- Die Montage des Antriebs ist in jeder 90° -Stellung möglich (ausser $1\frac{1}{2}''$ DN40 und $2''$ DN50 in jeder 180° Position)
- Einbauanleitung beachten!

Abmessungen / Kvs-Werte

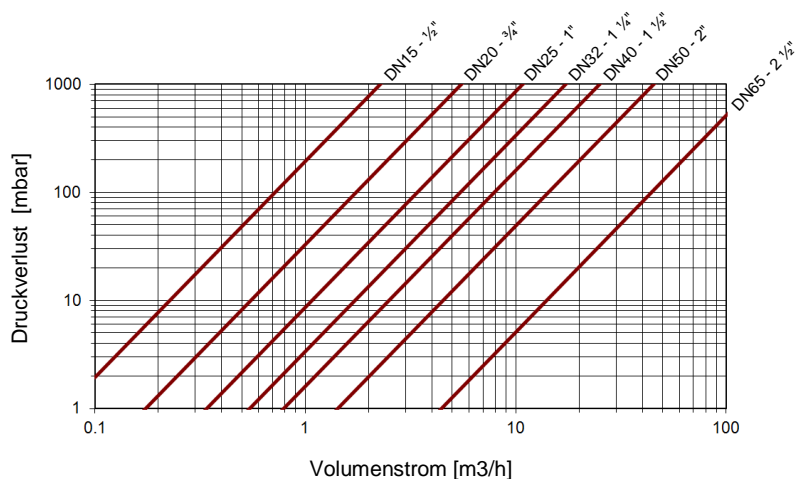


DN - Dim.	Ø Bohrung [mm]	S [mm]	S2* [mm]	S3 [mm]	S4** [mm]	H [mm]	Kvs-Wert
DN15 - $\frac{1}{2}''$	10	41	82	-	-	44	2,3
DN20 - $\frac{3}{4}''$	15	45	90	-	-	47	5,5
DN25 - $1''$	20	53	106	148	89	56	11
DN32 - $1\frac{1}{4}''$	25	60	120	160	110	60	17
DN40 - $1\frac{1}{2}''$	32	71	142	187	116	79	25
DN50 - $2''$	40	83	166	216	108	86	45
DN65 - $2\frac{1}{2}''$	50	97	194	240	120	91	140

*S2 = Einbaulänge über gegenüberliegende Anschlüsse bei Innengewinden

**S4 = Einbautiefe über mittleren Anschluss bei Flanschen PN16 (ab Mittelachse)

Druckverlust-Diagramm



Zubehör

Holländer-Verschraubungen Typ 331 von $\frac{1}{2}''$ DN15 bis $2''$ DN50 erhältlich (siehe Preisliste)

Kombinationen Antriebe / Ventile

	Antriebsvarianten (ausführliche Informationen auf den Datenblättern)					
	EA80(R)		EA100(R)		EA500R	EA103
	45 Sek. - 9 Nm	60 Sek. - 13 Nm	60 Sek. - 20 Nm	30 Sek. - 17 Nm	60 Sek. - 60 Nm	(stetig regelnd)
Dimension	Verwendung für:					
DN15 - $\frac{1}{2}''$	✓	✓	✓	✓		✓
DN20 - $\frac{3}{4}''$	✓	✓	✓	✓		✓
DN25 - $1''$	✓	✓	✓	✓		✓
DN32 - $1\frac{1}{4}''$		✓	✓	✓		✓
DN40 - $1\frac{1}{2}''$			✓	✓		✓
DN50 - $2''$			✓	✓		✓
DN65 - $2\frac{1}{2}''$					✓	