

# Disconnecteur à zone de pression réduite contrôlable type BA

séries 574 - 575 - 570



01022/22 FR

rempl. la notice 01022/19 FR



## Fonction

Le disconnecteur est un dispositif de protection permettant d'empêcher le retour d'eaux polluées dans le réseau de distribution d'eau. Ce retour d'eau peut se produire sous l'effet d'une variation de la pression dans le réseau de distribution qui entraîne une inversion de flux. Le disconnecteur, installé entre le réseau public et le réseau privé, crée une zone de séparation de sécurité qui évite tout contact entre les eaux des deux réseaux.



## Gamme de produits

Série 574 Disconnecteur à zone de pression réduite contrôlable type BA. Version fileté \_\_\_\_\_ dimensions DN 15 (1/2"), DN 20 (3/4"), DN 25 (1"), DN 32 (1 1/4"), DN 40 (1 1/2"), DN 50 (2")

Série 575 Disconnecteur à zone de pression réduite contrôlable type BA. À brides \_\_\_\_\_ dimensions DN 50–DN 100

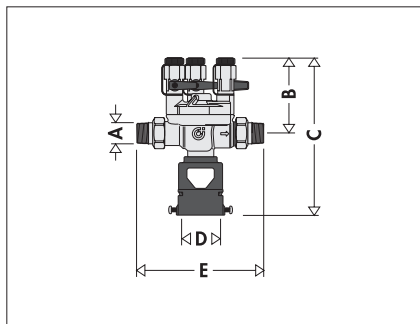
Série 570 Groupe monté avec disconnecteur type BA, vannes d'arrêt, filtre. Version fileté \_\_\_\_\_ dimensions DN 15 (1/2"), DN 20 (3/4"), DN 25 (1"), DN 32 (1 1/4"), DN 40 (1 1/2"), DN 50 (2")

Série 570 Groupe monté avec disconnecteur type BA, vannes d'arrêt, filtre. À brides \_\_\_\_\_ dimensions DN 50–DN 100

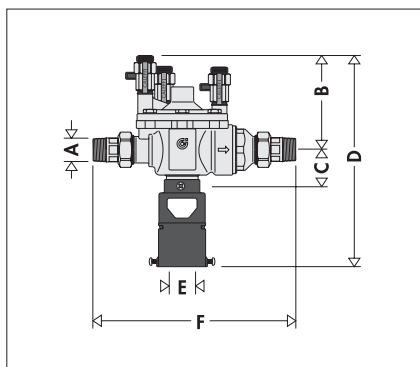
## Caractéristiques techniques

séries	574-570 fileté	575-570 à brides
<b>Matériaux</b> Corps et couvercle du disconnecteur :	laiton antidézincification <b>CR</b> EN 12165 CW724R (1/2" code 574040, 3/4", 1" code 574006) EN 1982 CB770S (1/2" code 574004, 1" code 574600, 1 1/4") EN 1982 CC768S (1 1/2" code 574008) bronce EN 1982 CB499K (1 1/2" code 574800 - 2")	bronce EN 1982 CB499K DN50–DN100
Couvercle	laiton antidézincification <b>CR</b> EN 12165 CW724R (1/2"–1 1/4", 1 1/2" code 574008) bronce EN 1982 CB499K (1 1/2" code 574800, 2")	bronce EN 1982 CB499K
Axes des clapets anti-retour :	acier inox EN 10088-3 (AISI 303)	acier inox EN 10088-3 (AISI 303)
Siège vanne de vidange :	laiton antidézincification <b>CR</b> EN 12165 CW724R (1/2" - 3/4" - 1" code 574006) acier inox EN 10088-3 (AISI 303) (1"–2")	acier inox EN 10088-3 (AISI 303)
Ressorts :	acier inox EN 10270-3 (AISI 302)	acier inox EN 10270-3 (AISI 302)
Membrane	EPDM (1/2" – 2")	EPDM
Joint d'étanchéité :	EPDM	EPDM
Corps des vannes d'arrêt :	laiton EN 12165 CW617N	fonte EN 1563 EN GJS-400-15 peinte à la poudre époxy
Corps du filtre :	bronce EN1982 CB491K	fonte EN 1561 EN GJL-250 peinte à la poudre époxy
Cartouche filtrante :	acier inox	acier inox
<b>Performances</b> Fluide admissible :	eau potable	eau potable
Pression nominale :	PN 10	PN 10
Température maxi d'exercice :	65 °C	65 °C
Lumière des mailles du filtre Ø :	0,8 mm	0,7 mm (DN 50 - DN 65) 0,9 mm (DN 80 - DN 100)
Groupe acoustique :	I (1/2"–1 1/4")	-
<b>Raccordements</b>	(574004) raccords unions 1/2" M (ISO 228-1) raccords unions 1/2"-2" M (EN 10226-1)	DN 50–DN 100 à brides PN 16 accouplement avec contre-brides EN 1092-1
<b>Raccordements prises de pression</b>	1/4" F (ISO 228-1)	DN 50 : 1/4" F DN 65–DN 100 : 1/2" F

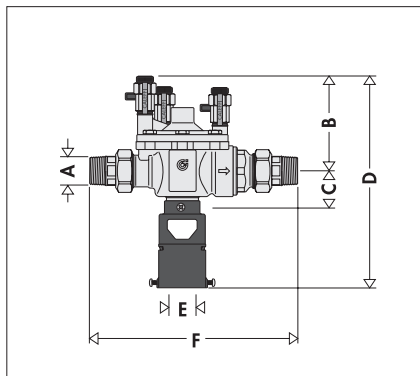
## Dimensions



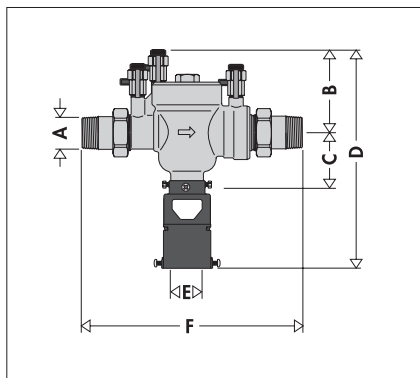
Code	A	B	C	D	E	Poids (kg)
574004	1/2"	77,5	158	Ø 40	130	0,9



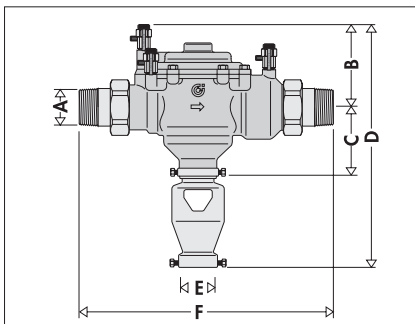
Code	A	B	C	D	E	F	Poids (kg)
574040	1/2"	103	44,5	263	Ø 40-60	227	2,9
574050	3/4"	103	44,5	263	Ø 40-60	223	2,9



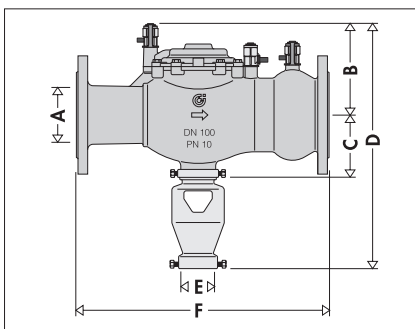
Code	A	B	C	D	E	F	Poids (kg)
574006	1"	103	44,5	263	Ø 40-60	238	3,0



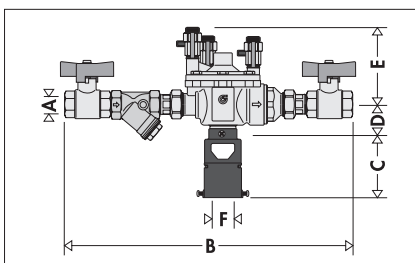
Codice	A	B	C	D	E	F	Massa (kg)
574600	1"	100	74,5	292	Ø 40-60	280	4,7
574700	1 1/4"	100	74,5	292	Ø 40-60	280	4,7
574008	1 1/2"	100	74,5	289	Ø 40-60	302,5	5



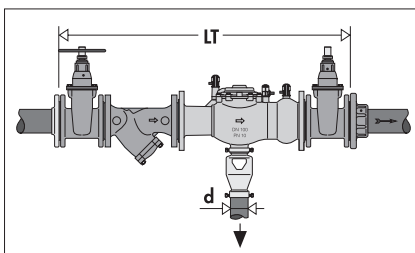
Code	A	B	C	D	E	F	Poids (kg)
574800	1 1/2"	130	108,5	382	Ø 50	387	11,3
574900	2"	130	108,5	382	Ø 50	395	11,4



Code	A	B	C	D	E	F	Poids (kg)
575005	DN 50	129	108,5	382	Ø 50	302	13,2
575006	DN 65	132,5	108,5	385	Ø 50	305	17,0
575008	DN 80	170	115	484	Ø 80	470	26,5
575010	DN 100	170	115	484	Ø 80	470	28,0



Code	A	B	C	D	E	F	Poids (kg)
570004	1/2"	354	130	44,5	103	Ø 40-60	3,0
570005	3/4"	390	130	44,5	103	Ø 40-60	3,6
570006	1"	475	115	74,5	99,5	Ø 40-60	5,4
570007	1 1/4"	540	162	72,5	99,5	Ø 40-60	6,2
570008	1 1/2"	670	221	103,4	129,6	Ø 40-60	14,4
570009	2"	735	221	103,4	129,6	Ø 40-60	16,5



Code	DN	LT	d	Poids (kg)
570050	50	850	Ø 50	70
570060	65	960	Ø 50	80
570080	80	1160	Ø 80	104
570100	100	1220	Ø 80	135

## Phénomène du reflux

L'eau potable transportée dans le réseau de distribution peut être sujette à des pollutions dangereuses, principalement dues à l'effet du retour de fluides contaminés provenant des installations directement raccordées au réseau principal.

Ce phénomène, appelé « inversion du sens du flux », se produit lorsque :

a) la pression du réseau public est inférieure à la pression du circuit dérivé (siphonage inverse). Cette situation peut se produire à la suite d'une rupture de la conduite d'arrivée d'eau ou à la suite de prélèvements importants de la part d'autres usagers.

b) la pression dans le circuit dérivé augmente (contre-pression) suite, par exemple à l'amenée d'eau pompée dans un puits.

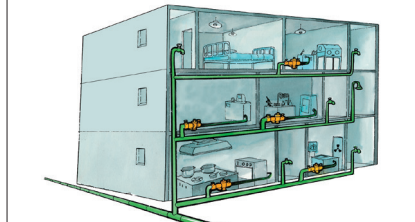


## Évaluation du risque

En raison de la dangerosité du phénomène et aux vues des recommandations des règlements en vigueur, il est indispensable d'effectuer une évaluation du risque de pollution par reflux en fonction du type d'installation et des caractéristiques du fluide qu'elle transporte. Le résultat de cette évaluation, réservée à un technicien responsable du projet et par l'organisme de distribution d'eau, permet de déterminer le dispositif de protection approprié et son positionnement aux endroits présentant des risques de reflux dangereux pour la santé humaine.

Cette protection peut être réalisée en montant un disconnecteur hydraulique sur les points critiques du circuit, à l'arrivée du réseau public ou sur le réseau interne de distribution. Il empêchera le retour d'eau polluée dans toutes les installations pour lesquelles la connexion directe au réseau, public ou interne, est reconnue comme dangereuse.

### Installation dans un bâtiment à multiples points de puisage



### Montage sur une installation de prévention des incendies



**Utilisation des disconnecteurs de type BA - normes européennes de référence EN 1717 et EN 12729**

L'usage correct du disconnecteur hydraulique de type BA est réglementé par les nouvelles dispositions européennes relatives à la prévention de la pollution provoquée par le reflux.

La norme de référence est la *EN 1717 : 2000 « Protection contre la pollution de l'eau potable dans les installations hydrauliques et prescriptions générales pour les dispositifs en mesure d'empêcher la pollution par reflux »*. Cette norme classe les eaux des installations en fonction du risque de dangerosité pour la santé humaine.

**Catégorie 1 :**

Eau destinée à la consommation humaine fournie par le réseau de distribution.

**Catégorie 2 :**

Fluide ne présentant aucun risque pour la santé, comme la cat. 1, mais dont les qualités ont été compromises à la suite d'une modification de la température, du goût, de l'odeur ou de l'aspect.

**Catégorie 3 :**

Fluide présentant un léger risque pour la santé dû à la concentration de substances à « faible toxicité ».

**Catégorie 4 :**

Fluide présentant un risque pour la santé dû à la présence d'une ou de plusieurs « substances toxiques » ou « très toxiques » ou d'une ou de plusieurs substances radioactives, mutagènes ou cancérigènes.

**Catégorie 5 :**

Fluide présentant un risque important pour la santé dû à la présence d'éléments microbiologiques ou viraux.

Il faudra donc installer des dispositifs anti-retour spécifiques sur les circuits de distribution d'eau sur la base de ce classement.

**Les disconnecteurs type BA protègent contre le risque de contamination par des eaux allant jusqu'à la catégorie 4. Pour les eaux de la catégorie 5, il faut monter une cuve de disjonction hydraulique.**

Le tableau ci-contre, appelé « Matrice de protection », met en relation les différentes typologies d'installation avec les catégories relatives de fluide. Il a été dressé en suivant les indications de la norme européenne.

La norme européenne EN 12729 - « *Dispositifs permettant d'empêcher la contamination de l'eau potable par les eaux de reflux. Disconnecteur contrôlable à zone de pression réduite. Famille B - Type A* » établit les caractéristiques fonctionnelles, dimensionnelles et mécaniques que doivent présenter les disconnecteurs à zone de pression réduite contrôlable de type BA.

<b>Matrice de protection</b>		
<b>Type d'installation</b>	<b>Cat. fluide</b>	
	4	5
<b>Général</b>		
Installations incendies et extincteurs automatiques utilisant des solutions antigel	*	
Réservoirs industriels		*
Robinets non sanitaires avec tuyau de raccordement		*
Tuyaux perméables non utilisés pour les jardins, passant au-dessous du niveau du sol, avec ou sans additifs chimiques		*
Circuits primaires et installations de chauffage centralisés dans des édifices non destinés à l'habitation	*	
Installations à eau reclassée		*
Installations de chauffage avec additifs		*
Urinoirs, WC et bidets		*
<b>Jardins privés ou résidentiels</b>		
Mini réseaux d'irrigation, sans fertilisants ni insecticides, avec asperseurs automatiques ou tuyaux poreux	*	
<b>Process alimentaires</b>		
Installations de lavage de bouteilles	*	
Boucheries et commerce de la viande		*
Laiteries	*	
Préparations alimentaires	*	
Abattoirs		*
Lavage des légumes verts		*
<b>Médecine</b>		
Appareils médicaux ou dentaires avec entrée sous-battant		*
Lavage des bassins pour infirmes		*
Installations de lavage des vêtements dans les édifices hospitaliers		*
Appareils domestiques comme les lavoirs, les baignoires et les lavabos		*
Machines de dialyse hospitalière		*
Laboratoires		*
Appareils mortuaires		*
<b>Restauration</b>		
Appareils de lavage des bouteilles	*	
Lave-vaisselle dans les édifices commerciaux	*	
Lave-vaisselle dans les édifices hospitaliers		*
Distributeur de boissons dans lesquels les ingrédients ou le gaz carbonique sont injectés dans le tuyau d'arrivée ou de distribution	*	
Appareils de réfrigération	*	
Lavage des légumes		*
<b>Applications industrielles et commerciales</b>		
Brasseries et distilleries	*	
Lavage de voitures et installations de dégraissage	*	
Installations commerciales de lavage de vêtements	*	
Installations de nettoyage des systèmes d'évacuation		*
Appareils pour teinturerie	*	
Installations industrielles et chimiques		*
Appareils de désinfection industrielle	*	
Laboratoires		*
Installations mobiles, vidangeurs de citernes et d'égouts		*
Appareils pour l'impression et la photographie	*	
Réservoirs d'eau pour l'agriculture		*
Installation d'abreuvement pour animaux		*
Installations de traitement des eaux ou adoucisseurs utilisant des produits autres que le sel	*	
Installations de prévention des incendies sous pression à eau	*	
Accumulations d'eau pour la prévention des incendies		*
<b>Agriculture</b>		
Irrigation commerciale avec sorties au niveau ou sous le niveau du sol et/ou tuyaux perméables, avec ou sans additifs chimiques		*
Installations hydroponiques à usage commercial		*
Applications d'insecticides ou de fertilisants		*

## Principe de fonctionnement

Le disconnecteur à zone de pression réduite contrôlable comprend : un corps muni d'un couvercle d'inspection ; un clapet anti-retour amont (1) ; un clapet anti-retour aval (2) ; un dispositif de décharge (3).

Les deux clapets délimitent trois zones différentes, ayant chacune une pression différente : zone en amont ou d'entrée (A) ; zone intermédiaire, appelée aussi zone à pression réduite (B) ; zone aval ou de sortie (C). Chacune d'elles est munie d'un raccordement pour manomètre. Dans la zone intermédiaire se trouve un dispositif de décharge (3), situé dans le bas de l'appareil.

L'obturateur du dispositif de décharge est raccordé à l'aide d'une tige (4) sur le diaphragme (5).

Cet ensemble mobile est entraîné vers le haut par le ressort de rappel (6). Le diaphragme (5) délimite la chambre de manœuvre (D), chambre reliée à la zone amont à travers le canal (7).

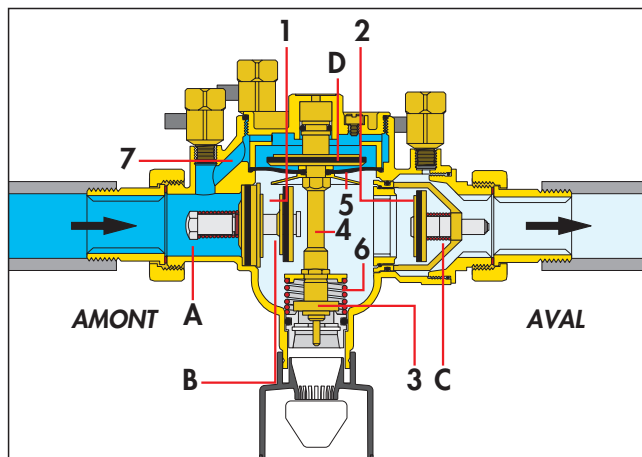
### Conditions correctes de débit

En conditions de débit correctes, les deux clapets sont ouverts, tandis que la pression dans la chambre intermédiaire (B), sous l'effet de la perte de charge causée par le clapet (1), est toujours inférieure à la pression d'entrée d'au moins 140 mbar.

Dans la chambre de manœuvre (D), la pression est au contraire égale à celle de la zone amont.

Dans cette situation, sous l'action de la différence de pression qui agit sur le diaphragme (5), l'ensemble mobile, formé par le diaphragme, l'axe (4) et l'obturateur de la vanne (3), reçoit une poussée vers le bas supérieure à celle exercée en sens contraire par le ressort (6).

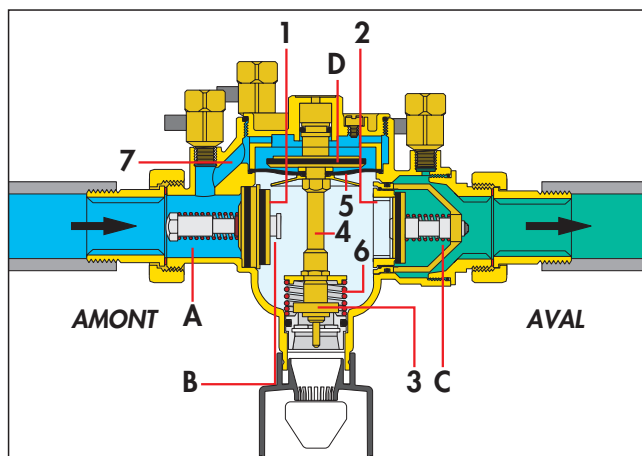
Le dispositif de décharge est donc maintenu en position fermée.



### Pas de débit

Les clapets anti-retour (1) et (2) sont fermés.

Comme la pression dans la zone amont, et donc aussi celle dans la chambre de manœuvre (D), est encore plus élevée d'au moins 140 mbar que celle dans la chambre intermédiaire (B), le dispositif de décharge reste fermé.

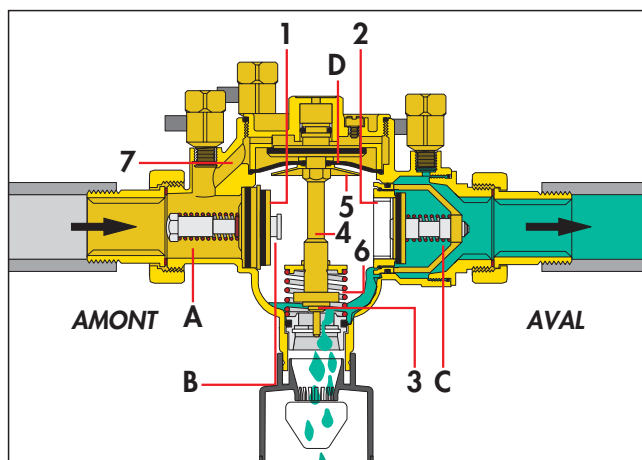


### Dépression en amont

Lorsque la pression amont diminue, les deux clapets anti-retour se ferment. Le dispositif de décharge (3) s'ouvre dès que la différence de pression  $\Delta p$  entre la zone amont et celle intermédiaire diminue et atteint une valeur légèrement supérieure à 140 mbar.

En effet, l'action exercée par la différence de pression  $\Delta p$  sur le diaphragme (5) devient plus faible que celle du ressort de rappel (6) et provoque en conséquence, l'ouverture du dispositif de décharge (3). La décharge continue jusqu'à ce que le corps du disconnecteur soit vide.

Lorsque la situation redevient normale (pression amont supérieure à la pression aval), le dispositif de décharge se referme et le disconnecteur est à nouveau prêt à fonctionner.



### Surpression aval

Si la pression de la zone aval augmente et dépasse la valeur de la pression amont, le clapet anti-retour (2) se referme, empêchant l'eau déjà envoyée à la dérivation de retourner dans le réseau d'eau.

Si le clapet anti-retour (2) présente un léger défaut d'étanchéité, ou, d'une façon générale, si le disconnecteur présente une quelconque avarie, ce dernier coupe toujours la liaison (disconnexion) entre la dérivation et le réseau d'eau.

Le disconnecteur dispose en effet de toutes les caractéristiques de construction des appareils à action positive ; il garantit dans toutes les situations le maintien des meilleures conditions de sécurité.

## Particularités de construction

### Entonnoir de vidange

Conformément aux dispositions de la norme EN 1717, pendant la phase de vidange de l'eau hors du disconnecteur, il faut empêcher le reflux provenant de la tuyauterie de raccordement à l'égout et faire en sorte que l'évacuation se produise sans éclaboussures vers l'extérieur. C'est la raison pour laquelle l'entonnoir de raccordement à la tuyauterie de vidange a été dimensionné avec des fentes appropriées pour créer la garde d'air nécessaire et qu'il a été équipé d'un convoyeur d'écoulement approprié.

### Matériaux anticorrosion

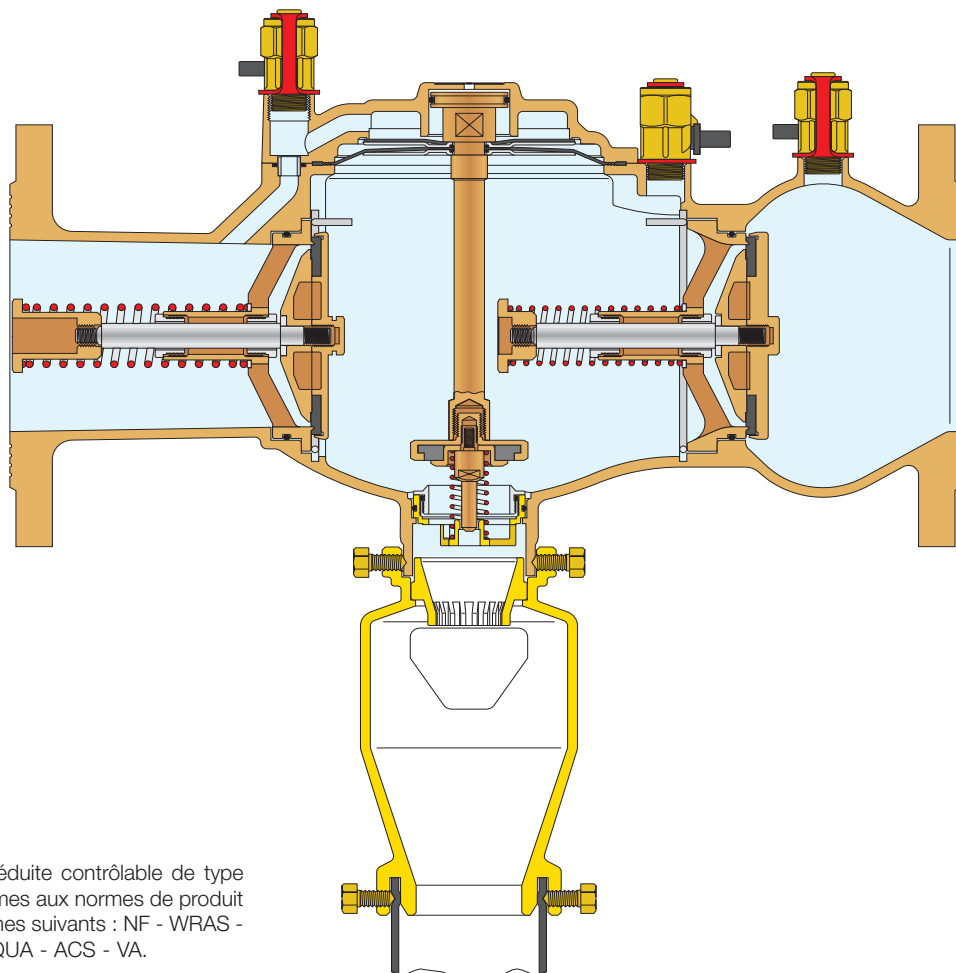
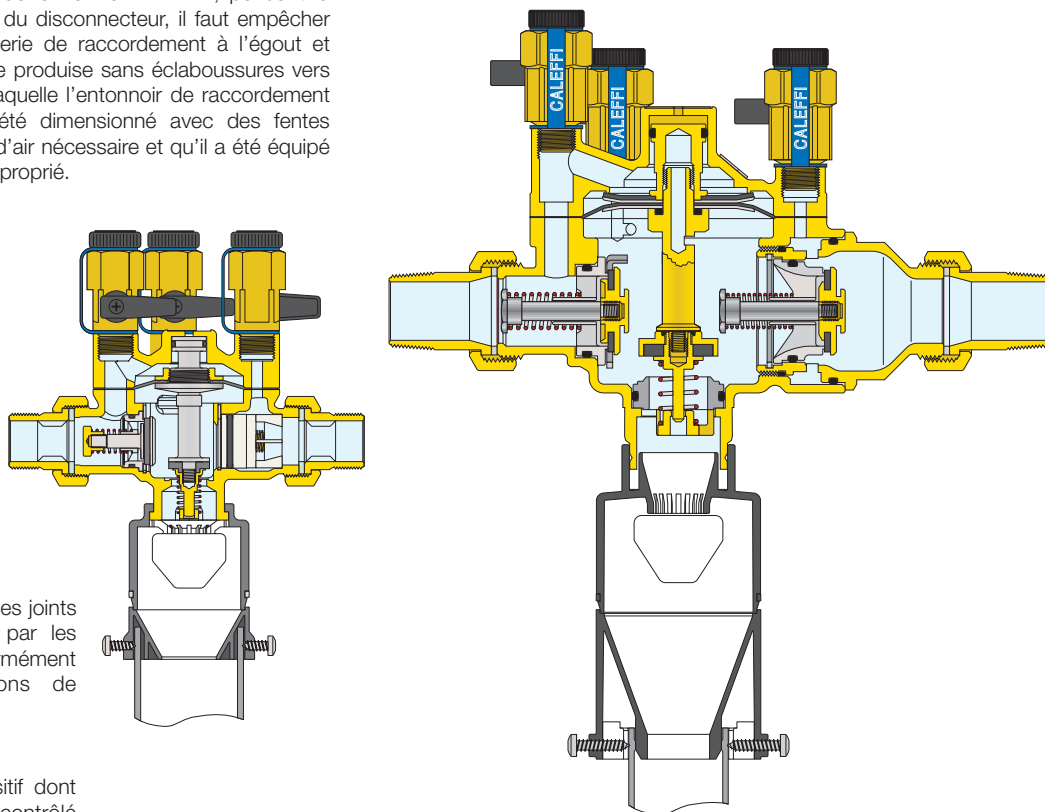
Les matériaux de construction des disconnecteurs doivent être insensibles à la corrosion due au contact avec l'eau potable. Pour cela, ils ont été fabriqués avec du laiton antidé zincification **CR**, du bronze et de l'acier inox qui garantissent le maintien des meilleures performances dans le temps.

### Élastomères compatibles pour l'usage alimentaire

Les élastomères qui constituent les joints hydrauliques sont homologués par les organismes certificateurs conformément aux plus récentes dispositions de compatibilité pour l'eau potable.

### Entretien facilité

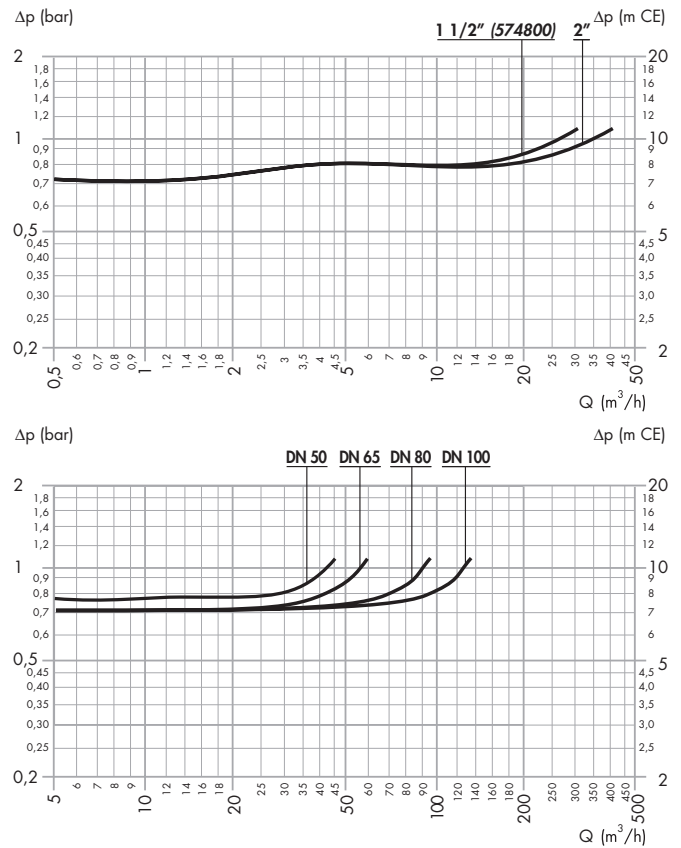
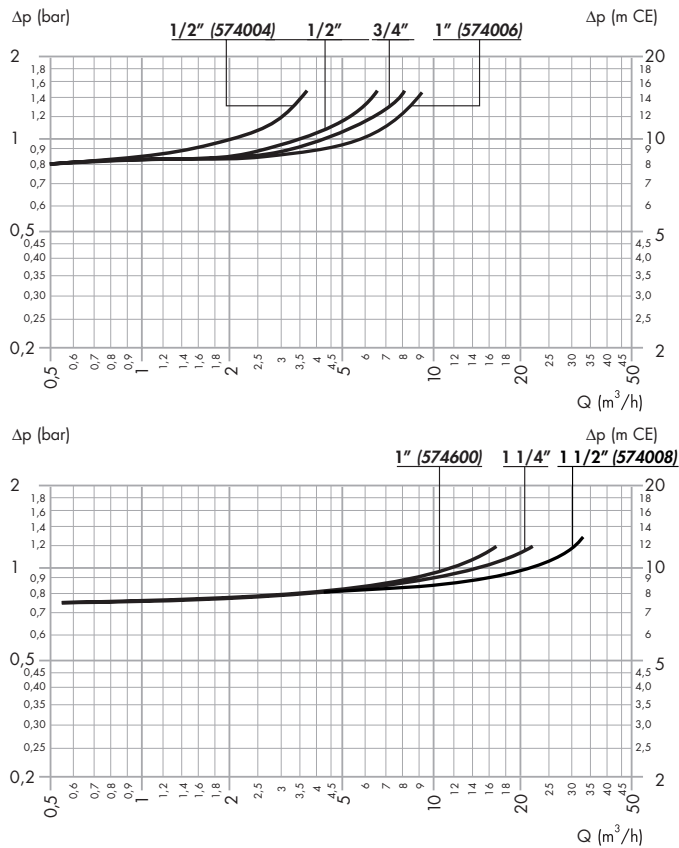
Le disconnecteur est un dispositif dont le fonctionnement doit être contrôlé régulièrement pendant toute sa durée de vie opérationnelle. En cas de besoin, les opérations de démontage et d'entretien éventuelles sont simplifiées, grâce au recours à des composants faciles à vérifier et à remplacer sans démonter le corps de l'appareil de la tuyauterie.



### Certification

Les disconnecteurs à zone de pression réduite contrôlable de type BA séries 574 et 575, sont certifiés conformes aux normes de produit nationales et européennes par les organismes suivants : NF - WRAS - KIWA - DVGW - SVGW - SITAC - BELGAQUA - ACS - VA.

## Caractéristiques hydrauliques



### Série 570

	Kv (m <sup>3</sup> /h)									
	1/2"	3/4"	1"	1 1/4"	1 1/2"	2"	DN 50	DN 65	DN 80	DN 100
<b>Filtre</b>	4,5	8	11	16	22	25	104	180	258	365
<b>Vannes d'arrêt</b>	7	11	20	35	49	80	300	610	950	1 700

### Installation

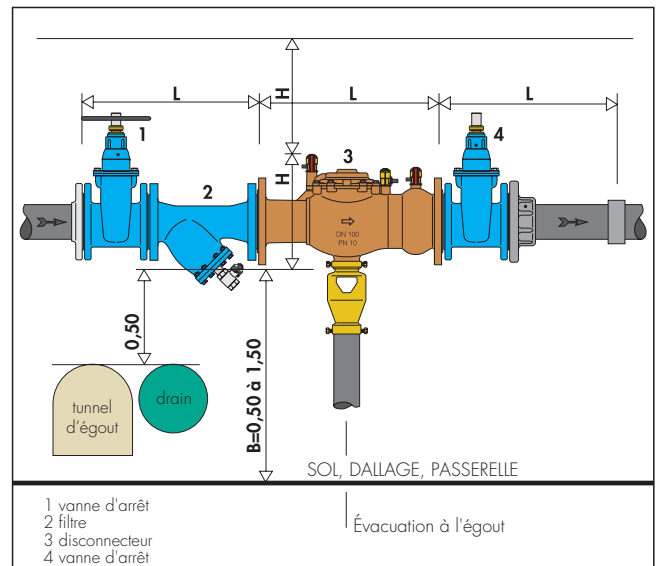
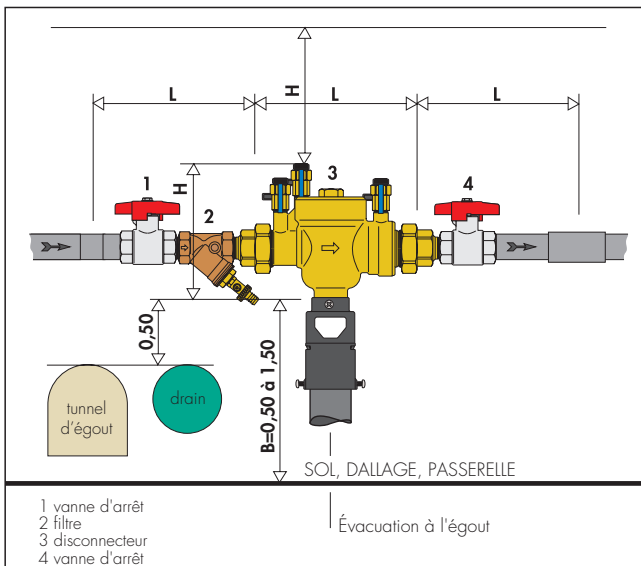
L'installation des disconnecteurs est réservée à des techniciens qualifiés, conformément à la réglementation en vigueur.

Le disconnecteur doit être monté après une vanne d'arrêt en amont et un filtre nettoyable avec robinet de vidange ; une autre vanne d'arrêt doit être montée en aval. Le groupe doit être monté dans un endroit accessible, dont les dimensions permettent d'éviter tout risque d'immersion causé par les inondations accidentelles (voir schéma).

L'appareil doit être monté horizontalement. L'entonnoir de vidange conforme à la norme EN 1717 doit être raccordé sur la tuyauterie de raccordement aux égouts.

Avant de monter le disconnecteur et le filtre, nettoyer la tuyauterie avec un jet d'eau à gros débit.

Pour protéger le réseau public, le disconnecteur doit être monté après le compteur d'eau, alors que pour protéger les distributions à usage sanitaire dans le réseau interne, il faut le monter à la limite des zones dans lesquelles une pollution peut se produire, par exemple : chauffages centralisés, irrigation des jardins, etc.



## Contrôle et entretien

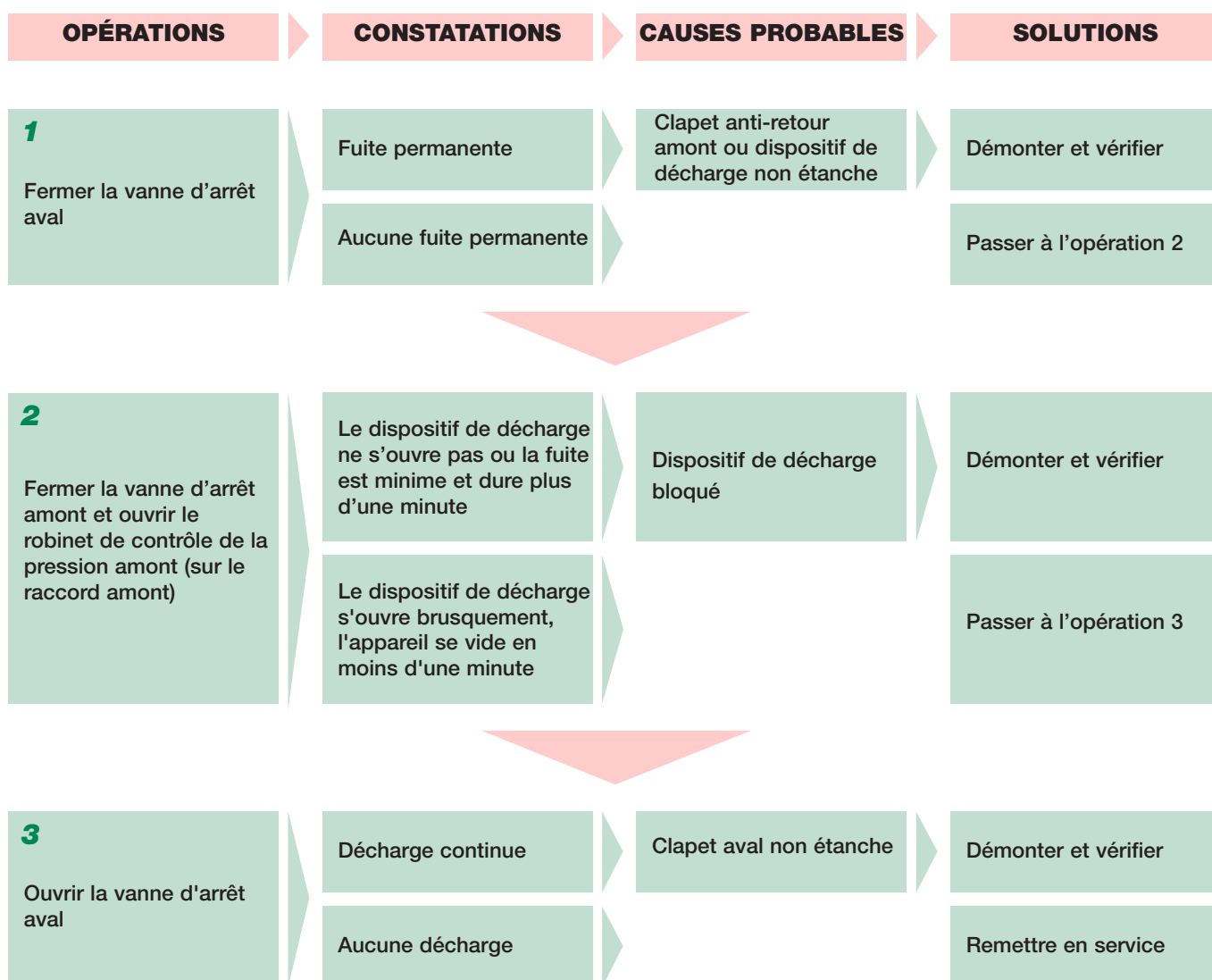
Le disconnecteur est un appareil de sécurité sanitaire qui doit être contrôlé régulièrement.

Le premier signe de mauvais fonctionnement, généralement provoqué par la présence de corps étrangers (sable ou autres impuretés) est la fuite permanente au niveau de la décharge. Cette fuite n'est qu'un premier signal d'alarme et ne met absolument pas en péril la sécurité du disconnecteur, mais il faut cependant démonter et nettoyer l'appareil et le filtre amont. Une méthode rapide de contrôle (demandant moins de 15 minutes) est indiquée dans le tableau qui suit.

N.B. En cas de fuite sur l'évacuation, il est conseillé de provoquer un fort débit pendant quelques minutes en ouvrant un ou plusieurs robinets : cette opération s'avère souvent suffisante pour chasser les éventuels corps étrangers et à rétablir le bon fonctionnement.

### MÉTHODE DE CONTRÔLE RAPIDE

Vérifier si le réseau est sous pression puis, avant de procéder à une quelconque opération, surveiller l'évacuation située dans la partie inférieure de l'appareil (au besoin, à l'aide d'un miroir).



N.B. : Pendant le service normal, l'appareil ne doit présenter aucune fuite permanente. Dans le cas contraire, démonter et vérifier.

## CAHIER DES CHARGES

### Code 574004

Disconnecteur à zone de pression réduite contrôlable. Type BA. Certifié conforme à la norme EN 12729. Dimensions DN 15. Raccords union filetés 1/2" M (ISO 228-1). Corps, couvercle et siège de décharge en laiton antidé zincification. Clapets en PSU-POM. Ressorts en acier inox. Joints en EPDM. Température maxi d'exercice 65 °C. Pression maxi d'exercice 10 bar. Équipé de prises de pression amont, intermédiaire et aval et d'un entonnoir de vidange avec collier de fixation pour tuyauterie. Groupe acoustique I.

### Code 574006

Disconnecteur à zone de pression réduite contrôlable. Type BA. Dimensions DN 25. Raccords union filetés 1" M (EN 10226-1). Corps, couvercle et siège de décharge en laiton antidé zincification. Axes des clapets et ressorts en acier inox. Joints en EPDM. Température maxi d'exercice 65 °C. Pression maxi d'exercice 10 bar. Dispositif de sécurité positive conforme à la norme EN 12729. Équipé de prises de pression amont, intermédiaire et aval et d'un entonnoir de vidange avec collier de fixation pour tuyauterie. Groupe acoustique I.

### Code 574008

Disconnecteur à zone de pression réduite contrôlable. Type BA. Dimensions DN 40. Raccords union filetés 1 1/2" M (EN 10226-1). Corps et couvercle en laiton antidé zincification. Axes des clapets, siège de décharge et ressorts en acier inox. Joints en EPDM. Température maxi d'exercice 65 °C. Pression maxi d'exercice 10 bar. Dispositif de sécurité positive conforme à la norme EN 12729. Équipé de prises de pression amont, intermédiaire et aval et d'un entonnoir d'évacuation avec collier de fixation pour tuyauterie. Groupe acoustique I.

### Code 574040/574050

Disconnecteur à zone de pression réduite contrôlable. Type BA. Dimensions DN 15 (et DN 20). Raccords union filetés 1/2" (et 3/4") M (EN 10226-1). Corps, couvercle et siège de décharge en laiton antidé zincification. Axes des clapets et ressorts en acier inox. Joints en EPDM. Température maxi d'exercice 65 °C. Pression maxi d'exercice 10 bar. Dispositif de sécurité positive conforme à la norme EN 12729. Équipé de prises de pression amont, intermédiaire et aval et d'un entonnoir de vidange avec collier de fixation pour tuyauterie. Groupe acoustique I.

### Code 574600/574700

Disconnecteur à zone de pression réduite contrôlable. Type BA. Dimensions DN 25 (et DN 32). Raccords union filetés 1" (et 1 1/4") M (EN 10226-1). Corps et couvercle en laiton antidé zincification. Axes des clapets, siège de décharge et ressorts en acier inox. Joints en EPDM. Température maxi d'exercice 65 °C. Pression maxi d'exercice 10 bar. Dispositif de sécurité positive conforme à la norme EN 12729. Équipé de prises de pression amont, intermédiaire et aval et d'un entonnoir de vidange avec collier de fixation pour tuyauterie. Groupe acoustique I.

### Code 574800/574900

Disconnecteur à zone de pression réduite contrôlable. Type BA. Dimensions DN 40 (et DN 50). Raccords union filetés 1 1/2" (et 2") M (EN 10226-1). Corps et couvercle en bronze. Axes des clapets, siège de décharge et ressorts en acier inox. Joints en EPDM. Température maxi d'exercice 65 °C. Pression maxi d'exercice 10 bar. Dispositif de sécurité positive conforme à la norme EN 12729. Équipé de prises de pression amont, intermédiaire et aval et d'un entonnoir de vidange avec collier de fixation pour tuyauterie.

### Série 575

Disconnecteur à zone de pression réduite contrôlable. Type BA. Raccordements à brides DN 50 (DN 50-DN 100), PN 16 ; accouplement avec contre-bridés EN 1092-1. Corps et couvercle en bronze. Axes des clapets, siège de décharge et ressorts en acier inox. Joints en EPDM. Température maxi d'exercice 65 °C. Pression maxi d'exercice 10 bar. Dispositif de sécurité positive conforme à la norme EN 12729. Équipé de prises de pression amont, intermédiaire et aval et d'un entonnoir de vidange avec collier de fixation pour tuyauterie.

### Série 570

Groupe de disconnexion pré-monté. Raccords filetés 1/2" (de 1/2" à 2") F. Température maxi d'exercice 65 °C. Pression maxi d'exercice 10 bar. Comprend les éléments suivants :

- Disconnecteur à zone de pression réduite contrôlable. Type BA. Raccords union filetés M. Corps en laiton antidé zincification. Axes des clapets, siège de décharge et ressorts en acier inox. Siège de décharge en laiton antidé zincification pour dimensions 1/2", 3/4" et 1" (code 574006). Joints en EPDM. Dispositif de sécurité positive conforme à la norme EN 12729. Équipé de prises de pression amont, intermédiaire et aval et d'un entonnoir de vidange avec collier de fixation pour tuyauterie. Groupe acoustique I (1"-1 1/4").
- Filtre en Y. Corps en bronze. Maille en acier inox. Joint en Saital K. Dimension des mailles : 0,8 mm.
- Vannes d'arrêt à sphère amont et aval. Corps en laiton.

### Série 570

Groupe de disconnexion pré-monté. Raccordements à brides DN 50 (de DN 50 à DN 100) PN 16 ; accouplement avec contre-bridés EN 1092-1. Température maxi d'exercice 65 °C. Pression maxi d'exercice 10 bar. Comprend les éléments suivants :

- Disconnecteur à zone de pression réduite contrôlable. Type BA. Certifié conforme à la norme EN 12729. Corps et couvercle en bronze. Axes des clapets, siège de décharge et ressorts en acier inox. Joints en EPDM. Dispositif de sécurité positive conforme à la norme EN 12729. Équipé de prises de pression amont, intermédiaire et aval et d'un entonnoir de vidange avec collier de fixation pour tuyauterie.
- Filtre en Y. Corps en fonte peint à la poudre époxy. Mailles en acier inox, dimension maille 0,7 mm (DN 50 et DN 65), 0,9 mm (DN 80 et DN 100). Équipé de robinet de vidange raccord 1/2" F.
- Vannes d'arrêt amont et aval. Corps en fonte peint à la poudre époxy. Joints de l'axe de commande en NBR.

Nous nous réservons le droit d'améliorer ou de modifier les produits décrits ainsi que leurs caractéristiques techniques à tout moment et sans préavis. Le site [www.caleffi.com](http://www.caleffi.com) met à disposition le document à sa dernière version faisant foi en cas de vérifications techniques.