

Systemtrenner mit kontrollierbarem Differenzdruck Typ BA



Serie 574 - 575 - 570



01022/22 DE

Ersetzt 01022/16 D



Funktion

Der Systemtrenner dient der Sicherung der Trinkwassergüte, indem er verhindert, dass Nichttrinkwasser in das öffentliche Wasserversorgungsnetz zurückfließt. Nichttrinkwasser kann dann zurückfließen, wenn sich innerhalb der Wasserleitungsnetze Druckveränderungen ergeben, die zu einem Flussrichtungswechsel führen. Der zwischen dem öffentlichen Wasserversorgungsnetz und dem privaten Verbrauchernetz installierte Systemtrenner bildet einen Sicherheits-Trennbereich und sorgt dafür, dass das Wasser des einen Netzes nicht mit dem Wasser des anderen Netzes in Kontakt kommt.



SC0933-09

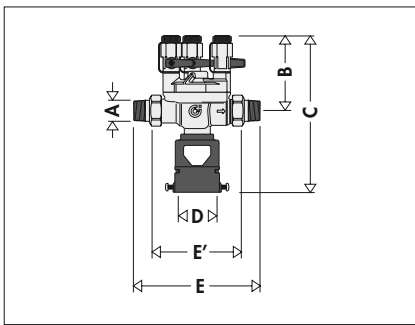
Produktübersicht

- Serie 574 Systemtrenner mit kontrollierbarem Differenzdruck Typ BA. Mit Gewindeanschluss _____ Dimensionen DN 15 (1/2"), DN 20 (3/4"), DN 25 (1"), DN 32 (1 1/4"), DN 40 (1 1/2"), DN 50 (2")
- Serie 575 Systemtrenner mit kontrollierbarem Differenzdruck Typ BA. Mit Flanschanschluss _____ Dimensionen DN 50–DN 100
- Serie 570 Montierte Armaturengruppe mit Systemtrenner Typ BA, Absperrventilen, Filter. Mit Gewindeanschluss _____ Dimensionen DN 15 (1/2"), DN 20 (3/4"), DN 25 (1"), DN 32 (1 1/4"), DN 40 (1 1/2"), DN 50 (2")
- Serie 570 Montierte Armaturengruppe mit Systemtrenner Typ BA, Absperrventilen, Filter. Mit Flanschschluss _____ Dimensionen DN 50–DN 100

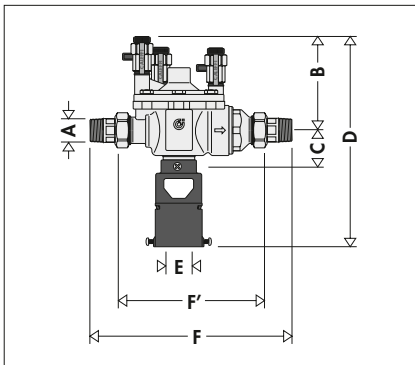
Technische Eigenschaften

Serie	574-570 mit Gewinde	575-570 geflanscht
Materialien		
Gehäuse des Systemtrenners:	Entzinkungsfreies Messing CR EN 12165 CW724R (1/2" Art.Nr. 574040 - 3/4" - 1" Art.Nr. 574006) EN 1982 CB770S (1/2" Art.Nr. 574004 - 1" Art.Nr. 574600 - 1 1/4") EN 1982 CC768S (1 1/2" Art.Nr. 574008)	Rotguss EN 1982 CB499K DN 50–DN 100
Gehäusedeckel:	Rotguss EN 1982 CB499K (1 1/2" Art.Nr. 574800 - 2") Entzinkungsfreies Messing CR EN 12165 CW724R (1/2"–1 1/4", 1 1/2" Art.Nr. 574008)	
Gestänge der Rückschlagventile: Entleerungsventilsitz:	Edelstahl EN 10088-3 (AISI 303) Entzinkungsfreies Messing CR EN 12165 CW724R (1/2" - 3/4" - 1" Art.Nr. 574006) Edelstahl EN 10088-3 (AISI 303) (1" - 2")	Edelstahl EN 10088-3 (AISI 303) Edelstahl EN 10088-3 (AISI 303)
Federn: Membran: Fichtungen: Gehäuse Absperrventile:	Edelstahl EN 10270-3 (AISI 302) EPDM (1/2" - 2") EPDM Messing EN 12165 CW617N	Edelstahl EN 10270-3 (AISI 302) EPDM EPDM EN 1563 EN GJS-400-15 Epoxydharz beschichteter Grauguss EN 1561 EN GJL-250 Epoxydharz beschichteter Grauguss
Filtergehäuse:	Rotguss EN1982 CB491K	
Filtereinsatz:	Edelstahl	Edelstahl
Leistungen		
Betriebsmedium:	Wasser	Wasser
Nenndruck:	PN 10	PN 10
Maximale Betriebstemperatur:	65 °C	65 °C
Maschenweite Filter:	0,8 mm	0,7 mm (DN 50 - DN 65) 0,9 mm (DN 80 - DN 100)
Geräuschklasse:	I (1/2"–1 1/4")	-
Anschlüsse	(Art.Nr. 574004) 1/2" AG (ISO 228-1) mit Verchraubung 1/2"-2" AG (EN 10226-1) mit Verchraubung	DN 50–DN 100 Flanschanschluss PN 16 für Gegenflansch EN 1092-1
Messstutzenanschlüsse	1/4" IG (ISO 228-1)	1/4" IG (DN 50) 1/2" IG (DN 65–DN 100)

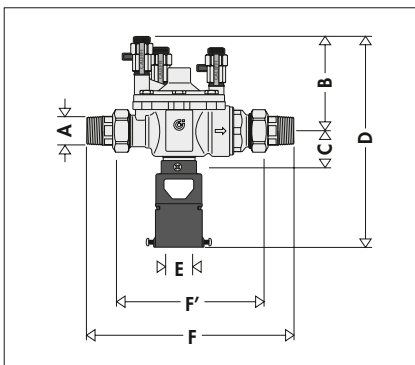
Abmessungen



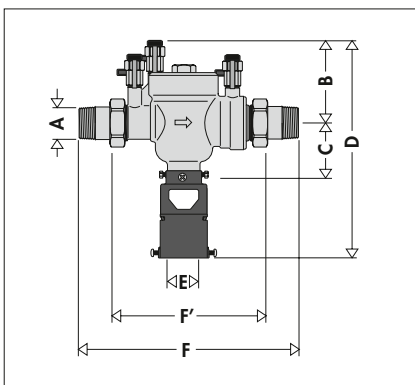
Art.Nr.	A	B	C	D	E	E'	Massa (kg)
574004	1/2"	77,5	158	∅ 40	130	82,5	0,9



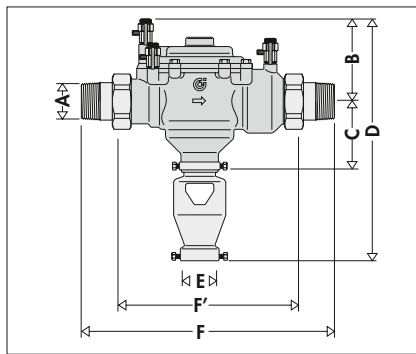
Art.Nr.	A	B	C	D	E	F	F'	Massa (kg)
574040	1/2"	103	44,5	263	∅ 40-60	227	152,5	2,9
574050	3/4"	103	44,5	263	∅ 40-60	223	152,5	2,9



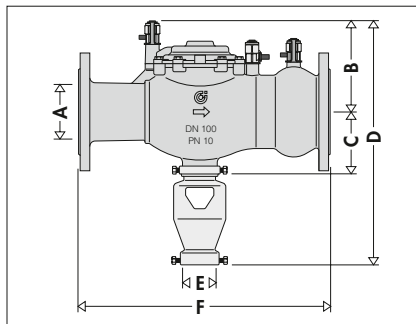
Art.Nr.	A	B	C	D	E	F	F'	Massa (kg)
574006	1"	103	44,5	263	∅ 40-60	238	152,5	3,0



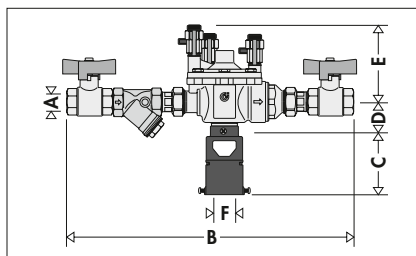
Codice	A	B	C	D	E	F	F'	Massa (kg)
574600	1"	100	74,5	292	∅ 40-60	280	186,5	4,7
574700	1 1/4"	100	74,5	292	∅ 40-60	280	186,5	4,7
574008	1 1/2"	100	74,5	289	∅ 40-60	302,5	186,5	5



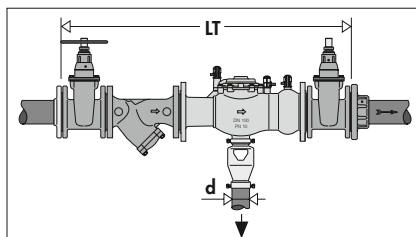
Codice	A	B	C	D	E	F	F'	Massa (kg)
574800	1 1/2"	130	108,5	382	∅ 50	387	274	11,3
574900	2"	130	108,5	382	∅ 50	395	274	11,4



Codice	A	B	C	D	E	F	Massa (kg)
575005	DN 50	129	108,5	382	∅ 50	302	13,2
575006	DN 65	132,5	108,5	385	∅ 50	305	17,0
575008	DN 80	170	115	484	∅ 80	470	26,5
575010	DN 100	170	115	484	∅ 80	470	28,0



Codice	A	B	C	D	E	F	Massa (kg)
570004	1/2"	354	130	44,5	103	∅ 40-60	3,0
570005	3/4"	390	130	44,5	103	∅ 40-60	3,6
570006	1"	475	115	74,5	99,5	∅ 40-60	5,4
570007	1 1/4"	540	162	72,5	99,5	∅ 40-60	6,2
570008	1 1/2"	670	221	103,4	129,6	∅ 40-60	14,4
570009	2"	735	221	103,4	129,6	∅ 40-60	16,5



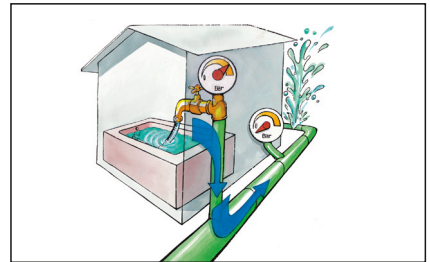
Codice	DN	LT	d	Massa (kg)
570050	50	850	∅ 50	70
570060	65	960	∅ 50	80
570080	80	1160	∅ 80	104
570100	100	1220	∅ 80	135

Rückfließen von Nichttrinkwasser

Das im Hauptversorgungsnetz fließende Trinkwasser kann hauptsächlich durch das Rückfließen von verunreinigter Flüssigkeit aus direkt angeschlossenen Anlagen stark belastet werden.

Dieses als "Flussrichtungswechsel" bezeichnete Phänomen kommt vor, wenn:

- a) der Druck im öffentlichen Wasserleitungsnetz niedriger ist als der im Nebenkreis bestehend Druck (umgekehrte Druckverhältnisse). Diese Situation kann eintreten, wenn eine Rohrleitung des öffentlichen Wasserleitungsnetzes bricht, oder bei starkem Wasserverbrauch eines anderen Verbrauchers am Netz.
- b) sich im Nebenkreis eine Druckerhöhung (Gegendruck) ergibt, z.B. durch Zufluss von gepumptem Brunnenwasser.

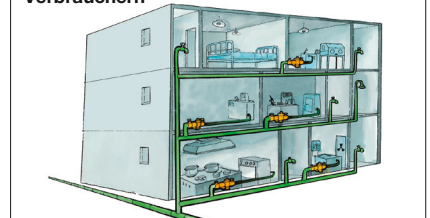


Risikoeinschätzung

Angesichts der Gefährlichkeit dieses Phänomens und der Vorschriften der einschlägigen Bestimmungen muss vor der Installation eines Systemtrenners je nach Anlagentyp und Eigenschaften des enthaltenen Mediums geprüft werden, wie hoch das Verunreinigungsrisiko durch das Zurückfließen von Wasser ist. Anhand dieser vom Planer und vom zuständigen Wasserversorgungsamt vorgenommenen Risikoeinschätzung wird die am besten geeignete Sicherheitseinrichtung ausgewählt, die im Wasserleitungsnetz an jeweils diejenigen Stellen anzubringen ist, an denen das Risiko eines gesundheitsgefährdenden Rückfließens besteht.

Diesen Schutz kann ein Systemtrenner gewährleisten, der an den kritischen Stellen im Wasserkreislauf, in der Regel an der Eintrittsstelle des Wassers aus dem öffentlichen Wasserleitungsnetz oder auch innerhalb eines Wasserleitungsnetzes, angebracht wird. Er verhindert das Rückfließen von Nichttrinkwasser in alle Anlagen, bei denen der direkte Anschluss an das öffentliche oder interne Wasserleitungsnetz als gefährdend eingeschätzt wird.

Installation in einem Gebäudemit mehreren Verbrauchern



Installation in einer Brandschutzanlage



Anwendung der Systemtrenner Typ BA - Europäische Bezugsnormen EN 1717 und EN 12729

Die korrekte Verwendung des hydraulischen Systemtrenners Typ BA wird von der neuen Europäischen Norm über die Verhütung von Trinkwasserverunreinigungen durch Rückfließen geregelt.

Die Bezugsnorm ist die EN 1717 "Schutz des Trinkwassers vor Verunreinigungen in Trinkwasserinstallationen und allgemeine Anforderungen an Sicherheitseinrichtungen zur Verhütung von Trinkwasserverunreinigungen durch Rückfließen".

In dieser Norm sind die in den Anlagen enthaltenen Wasser nach dem Grad der Gefährdung der menschlichen Gesundheit klassifiziert.

Kategorie 1:

Wasser für den menschlichen Gebrauch, das direkt aus einer Trinkwasser-Installation entnommen wird.

Kategorie 2:

Flüssigkeit, die keine Gefährdung der menschlichen Gesundheit darstellt.

Flüssigkeiten, die für den menschlichen Gebrauch geeignet sind, einschließlich Wasser aus einer Trinkwasser-Installation, das eine Veränderung in Geschmack, Geruch, Farbe oder Temperatur (Erwärmung/Abkühlung) aufweisen kann.

Kategorie 3:

Flüssigkeit, die eine Gesundheitsgefährdung für Menschen durch die Anwesenheit eines oder mehrerer weniger giftiger Stoffe darstellt.

Kategorie 4:

Flüssigkeit, die eine Gesundheitsgefährdung für Menschen durch die Anwesenheit eines oder mehrerer giftiger oder besonders giftiger Stoffe oder einer oder mehrerer radioaktiver, mutagener oder kanzerogener Substanzen darstellt.

Kategorie 5:

Flüssigkeit, die eine Gesundheitsgefährdung für Menschen durch die Anwesenheit von mikrobiellen oder viruellen Erregern übertragbarer Krankheiten darstellt.

Auf der Grundlage dieser Klassifizierung müssen in den Wasserversorgungskreisen entsprechend geeignete Rückflussverhinderer eingebaut werden.

Die Systemtrenner Typ BA dienen zum Schutz vor dem Verunreinigungsrisiko durch Wasser der Kategorien 1 bis 4.

Für die Wasser der Kategorie 5 ist ein hydraulisches Trennbecken einzuplanen.

Die nebenstehende Tabelle "Schutzanforderungen" zeigt die verschiedenen Anlagentypen und die jeweils entsprechenden Kategorien der Durchflussmedien auf. Sie wurde auf der Grundlage der in der Europäischen Norm enthaltenen Richtlinien erstellt.

Die neue Europäische Norm EN 12729 - "Vorrichtungen zur Verhütung von Trinkwasserverunreinigungen durch Rückfließen. Systemtrenner mit kontrollierbarem Minderdruckbereich. Familie B - Typ A" regelt sowohl die funktionellen und mechanischen Eigenschaften, als auch die Baugrößen, die von den Systemtrennern mit kontrollierbarem Differenzdruck Typ BA erfüllt werden müssen.

Schutzanforderungen		
Anlagentyp	Flüssigkeitskat.	
	4	5
Allgemein		
Sprinkleranlagen, in denen Frostschutzlösungen zum Einsatz kommen	*	
Industrietanks		*
Wasserhähne für nicht sanitäre Anwendungen mit Verbindungsrohr		*
Durchlässige Rohre, die nicht für Gärten verwendet und unterirdisch oder in Bodenhöhe verlegt werden, mit oder ohne chemische Zusatzstoffe		*
Primärkreise und Zentralheizungsanlagen in Gebäuden, die nicht zu Wohnzwecken benutzt werden	*	
Anlagen mit wiederaufbereitetem Wasser		*
Heizungsanlagen mit Additiven		*
Urinale, WCs und Bidets		*
Gärten von Privathäusern und Wohnanlagen		
Kleine Beregnungsanlagen ohne Düngemittel oder Insektenbekämpfungsmittel, wie automatische Sprinkleranlagen oder durchlässige Rohre	*	
Nahrungsmittelherstellung		
Flaschenspülanlagen	*	
Metzgereien und Fleischhandlungen		*
Molkereien	*	
Nahrungsmittelzubereitung	*	
Fleischverarbeitende Maschinen		*
Obst- und Gemüsewäsche		*
Medizin		
Medizinische oder zahnärztliche Geräte mit Eingang unter dem Tank		*
Spülmaschinen für Bettpfannen		*
Bekleidungswaschanlagen in Krankenhäusern		*
Haushaltsgeräte wie Waschröge, Wannen und Waschbecken		*
Geräte für Dialyse in Krankenhäusern		*
Labors		*
Bestattungsgeräte		*
Catering		
Flaschenspülgeräte	*	
Gewerbliche Geschirrspülmaschinen	*	
Geschirrspülmaschinen in Krankenhäusern		*
Getränkeautomaten, bei denen Zutaten oder Kohlensäure (CO ₂) in den Zulaufoder Verteilerschlauch gespritzt werden	*	
Kühlgeräte	*	
Obst- und Gemüsewäsche		*
Industrielle und gewerbliche Anwendungen		
Brauereien und Brennereien	*	
Autowaschanlagen und Entfettungsanlagen	*	
Gewerbliche Kleiderreinigungsanlagen	*	
Reinigungsanlagen für Abwasseranlagen		*
Geräte für chemische Reinigungen	*	
Industrielle und chemische Anlagen		*
Industrielle Desinfektionsanlagen	*	
Labors		*
Mobile Anlagen, Entleerungsvorrichtungen für Behälter und Kanalisationen		*
Geräte für Druck und Fotografie	*	
Wasserspeicherungen für landwirtschaftliche Zwecke		*
Tiertränkanlagen		*
Wasserbehandlungs- und Enthärtungsanlagen, die andere Produkte einsetzen als Salz	*	
Druckwasser-Brandschutzanlagen	*	
Wasserspeicheranlagen für Brandbekämpfungszwecke		*
Landwirtschaft		
Kommerzielle Bewässerungen mit Unterflurausgängen oder auf Bodenhöhe und/oder durchlässige Rohre mit oder ohne chemische Zusatzstoffe		*
Hydroponische Anlagen für gewerbliche Zwecke		*
Anwendung von Insektenbekämpfungs- oder Düngemitteln		*

Funktionsweise

Der Systemtrenner mit kontrollierbarem Differenzdruck besteht aus: einem Gehäuse mit Inspektionsöffnung, einem vorgeschalteten Rückschlagventil (1), einem nachgeschalteten Rückschlagventil (2) und einer Ablassvorrichtung (3).

Die beiden Rückschlagventile trennen drei verschiedene Zonen mit drei verschiedenen Drücken: die Eingangskammer (A), die auch als druckreduzierte Zone bezeichnete Mittelkammer (B) sowie die Ausgangskammer (C). Jede dieser Kammern hat einen Anschluss für ein Druckmessgerät. In der Mittelkammer befindet sich im unteren Gerätebereich die Ablassvorrichtung (3).

Der Schieber der Ablassvorrichtung ist über eine Stange (4) mit der Membran (5) verbunden.

Diese bewegliche Einheit wird von der Kontrastfeder (6) nach oben gedrückt. Die Membran (5) trennt die Schaltkammer (D), die über den Kanal (7) an der vorderen Eingangskammer angeschlossen ist.

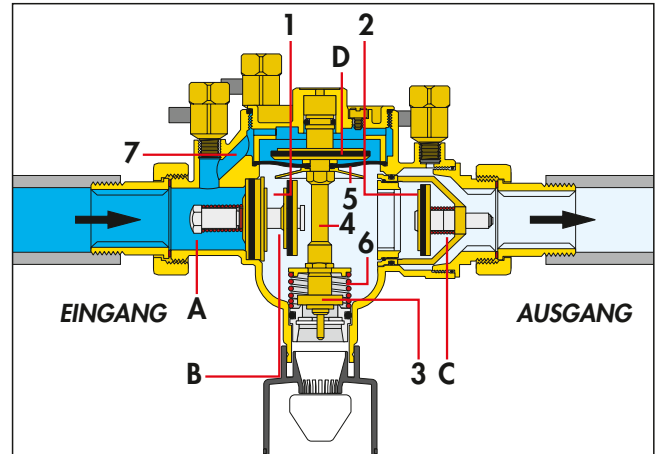
Korrekte Durchflussverhältnisse

Unter normalen Durchflussverhältnissen sind beide Rückschlagventile geöffnet, während der Druckwert in der Mittelkammer (B) aufgrund des vom Rückschlagventil (1) verursachten Druckabfalls immer mindestens 140 mbar unter dem Eingangsdruck liegt.

In der Schaltkammer (D) entspricht der Druck dagegen dem in der Eingangskammer vorhandenen Druck.

In dieser Situation wird der aus Membran (5), Stange (4) und Ventilschieber bestehenden beweglichen Einheit durch die auf die Membran (5) wirkende Druckdifferenz eine höhere Schubkraft auferlegt als die, die von der Feder (6) in die entgegengesetzte Richtung erzeugt wird.

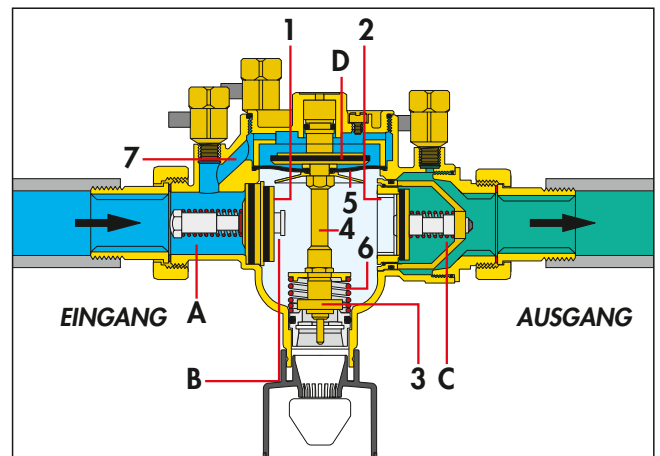
Das Ablassventil wird dadurch in der geschlossenen Position gehalten.



Kein Durchfluss

Die Rückschlagventile (1) und (2) sind geschlossen.

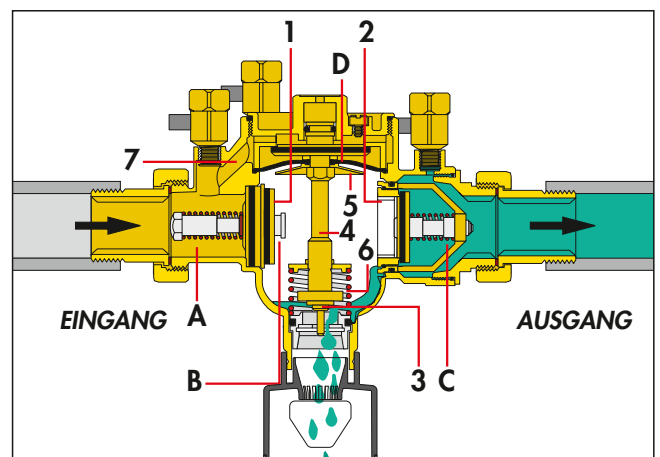
Da der Druck in der Eingangskammer und somit auch in der Schaltkammer (D) noch um mindestens 140 mbar über dem Druck in der Mittelkammer (B) liegt, bleibt das Ablassventil geschlossen.



Unterdruck am Eingang

Wenn der eingangsseitige Druck nachlässt, schließen beide Rückschlagventile. Das Ablassventil (3) öffnet, sobald die zwischen Eingangs- und Mittelkammer bestehende Druckdifferenz Δp geringer wird und einen Wert knapp über 140 mbar erreicht. In der Tat wird in diesem Zustand die von der Druckdifferenz Δp auf die Membran (5) wirkende Kraft schwächer als die der Kontrastfeder (6) und daraus ergibt sich die Öffnung des Ablassventils (3). Der Ablass setzt sich fort, bis das Systemtrennergehäuse leer ist.

Sobald der Normalzustand wieder hergestellt ist (Eingangsdruck höher als Ausgangsdruck), schließt das Ablassventil und der Systemtrenner ist wieder funktionsbereit.



Überdruck am Ausgang

Falls der Druck in der Ausgangskammer so weit ansteigt, dass er höher ist als der Eingangsdruck, schließt das Rückschlagventil (2) und verhindert das Rückfließen des bereits an den Verbraucher geleiteten Wassers in Richtung der öffentlichen Wasserversorgung.

Falls das Rückschlagventil (2) eine Undichtigkeit aufweisen, oder falls eine andere Störung am Systemtrenner auftreten sollte, sorgt der Systemtrenner immer für die Unterbrechung (Trennung) der zwischen Verbraucher und öffentlicher Wasserversorgung bestehenden Verbindung. Wie alle positiv wirkenden Geräte ist der Systemtrenner technisch und konstruktiv so ausgelegt, dass er in jeder Situation höchsten Sicherheitsstandard garantiert.

Konstruktive Eigenschaften

Ablauftrichter

Entsprechend der Norm EN 1717 ist dafür zu sorgen, dass während der Wasserablassphase aus dem Systemtrenner kein Wasser durch die Anschlussleitung zurückfließt und der Ablass ohne Spritzwasser nach außen erfolgt. Zu diesem Zwecke ist der Ablauftrichter der Ablassleitung mit Schlitzen versehen, um den erforderlichen Luftbereich zu bilden, und mit einem entsprechenden Durchflussleiter ausgestattet.

Korrosionsbeständige

Materialien

Das Material, aus denen Systemtrenner gefertigt werden, muss aufgrund des Kontakts mit Trinkwasser korrosionsresistent sein.

Um dauerhaft leistungs- und funktionsfähig zu bleiben, werden die Systemtrenner entsprechend aus einer entzinkungsfreien Messing **CR**, Rotguss und rostfreiem Stahl gefertigt.

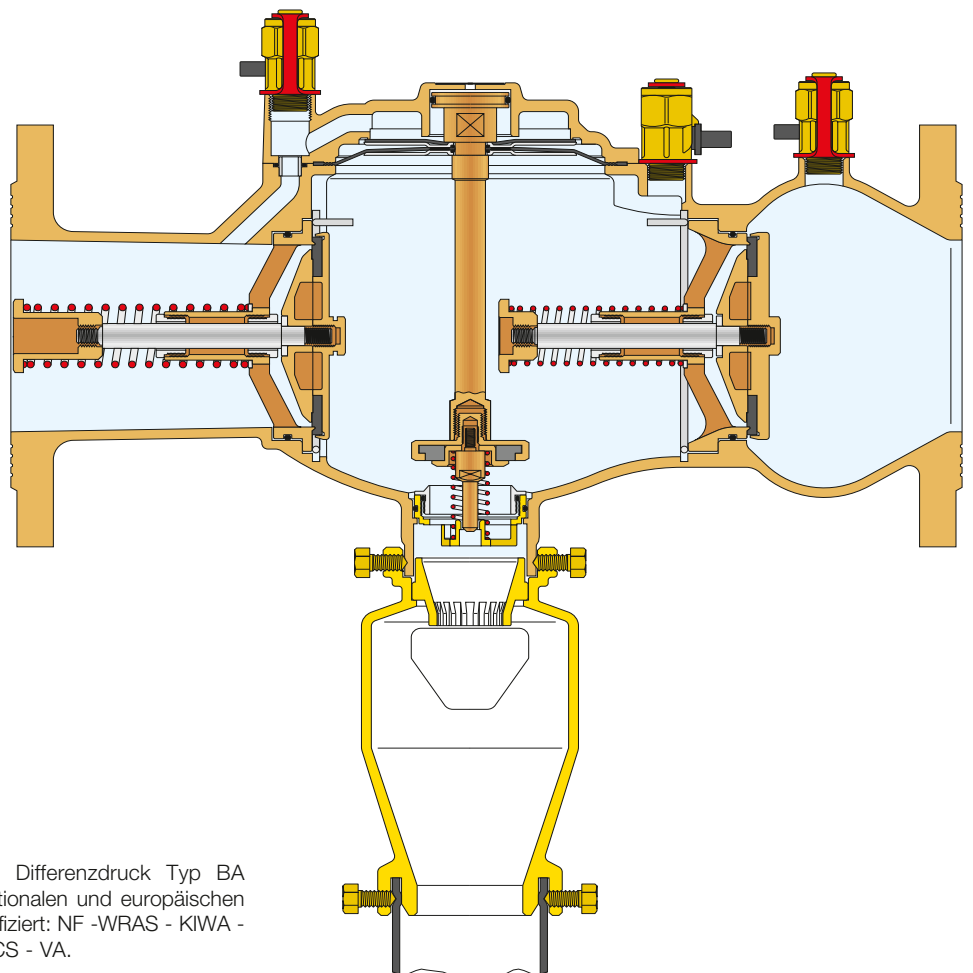
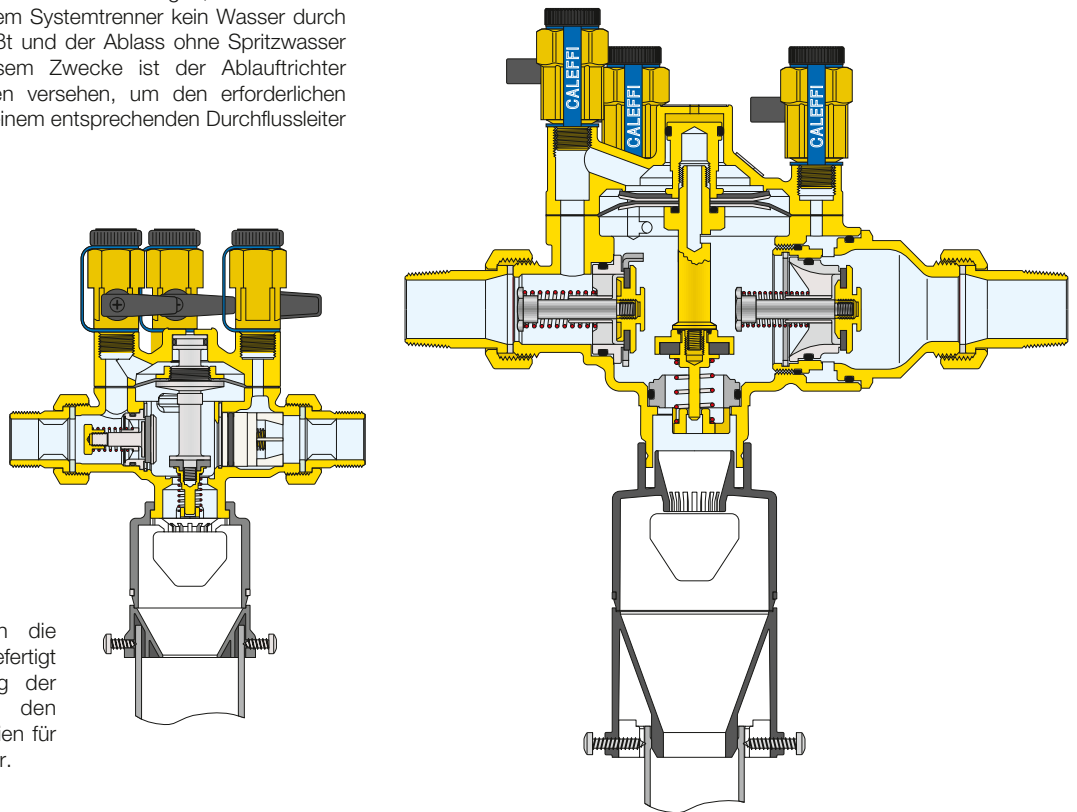
Lebensmittelechte

Elastomere

Die Elastomere, aus denen die wasserberührten Dichtungen gefertigt sind, besitzen die Zulassung der Zertifizierungsstellen gemäß den neuesten Kompatibilitätsrichtlinien für die Anwendung mit Trinkwasser.

Einfache Wartung

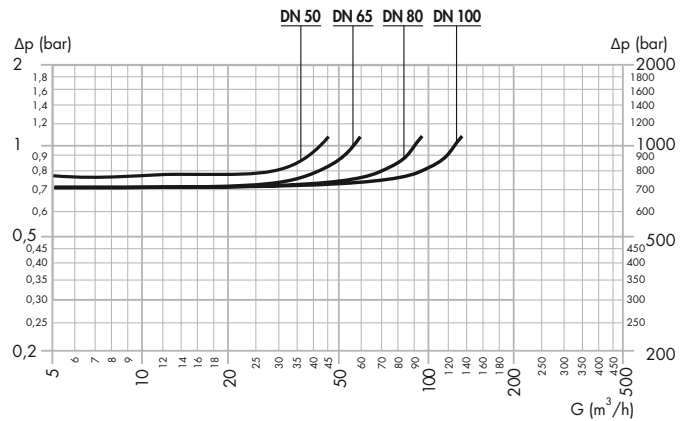
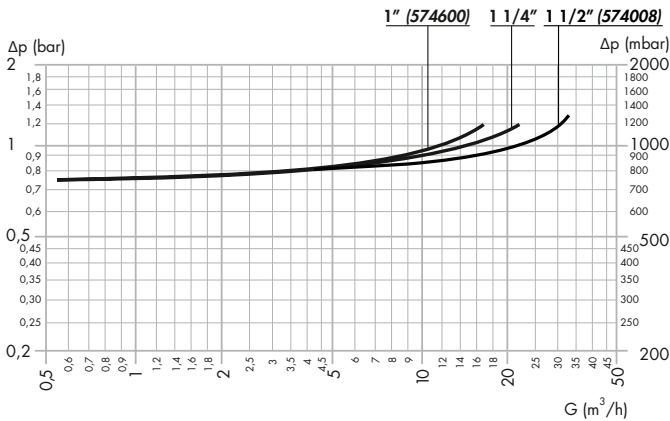
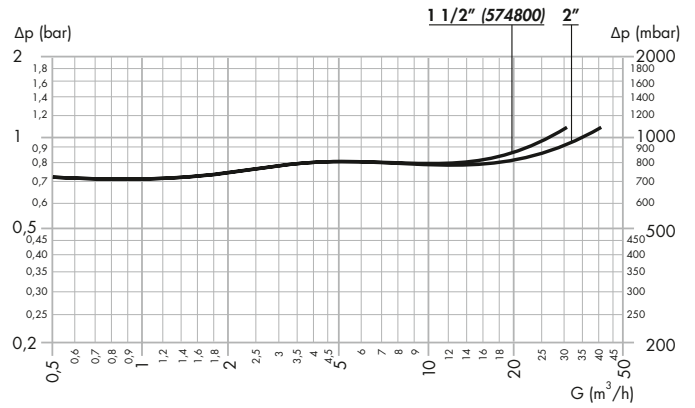
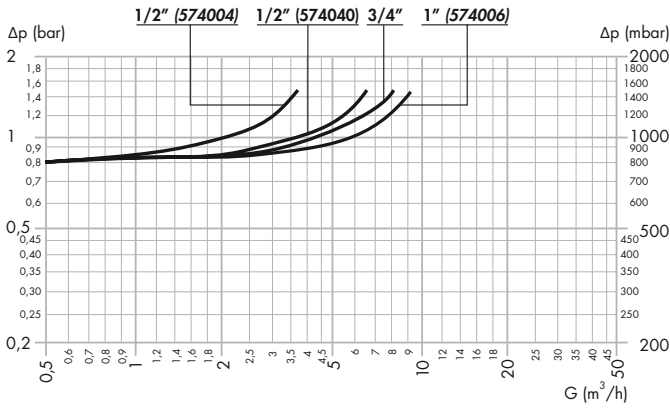
Zum Erhalt seiner Funktionsfähigkeit muss der Systemtrenner während seiner Nutzungsdauer regelmäßigen Kontrollen unterzogen werden. Ausbau und Wartung sind aus diesem Grunde besonders einfach konzipiert: Die Komponenten können bei Bedarf ohne Ausbau des Ventilgehäuses aus der Rohrleitung einfach kontrolliert und ausgewechselt werden.



Zertifizierung

Die Systemtrenner mit kontrollierbarem Differenzdruck Typ BA Baureihe 574 und 575 sind nach den nationalen und europäischen Produktnormen von folgenden Stellen zertifiziert: NF - WRAS - KIWA - DVGW - SVGW - RI.SE - BELGAQUA - ACS - VA.

Hydraulische Eigenschaften

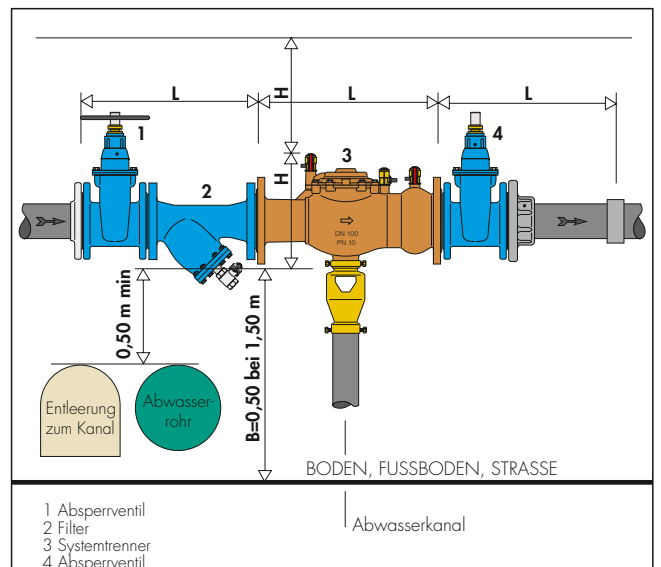
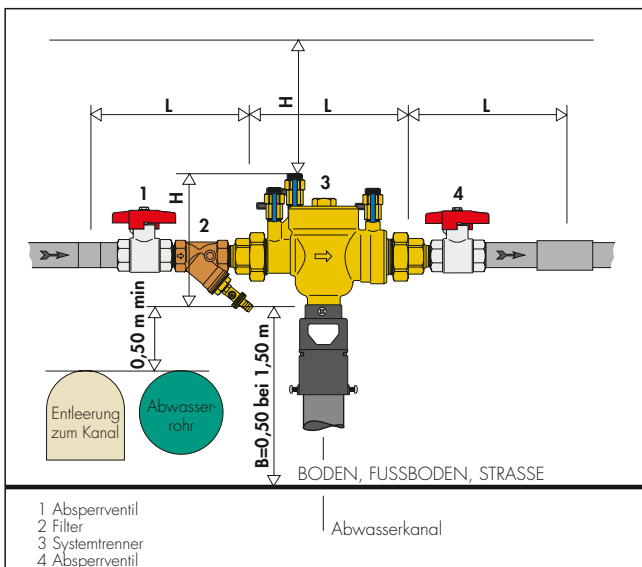


Serie 570

	Kv (m ³ /h)									
	1/2"	3/4"	1"	1 1/4"	1 1/2"	2"	DN 50	DN 65	DN 80	DN 100
Schmutzfänger	4,5	8	11	16	22	25	104	180	258	365
Absperrventile	7	11	20	35	49	80	300	610	950	1.700

Installation

Die Installation des Systemtrenners hat nach den geltenden Vorschriften durch einen Fachbetrieb zu erfolgen. Der Systemtrenner muss in jedem Fall nach einem vorgeschalteten Absperrventil und einem kontrollierbaren Filter mit Ablass installiert werden. Ein weiteres Absperrventil wird nachgeschaltet. Die Armatur muss in einem gut zugänglichen Bereich installiert werden, der so groß ist, dass ein Eintauchen bei unbeabsichtigten Überschwemmungen nicht möglich ist (siehe Schema). Das Gerät ist für die horizontale Installation ausgelegt. Der Ablauftrichter nach EN 1717 muss an die Kanalisationsanschlussleitung angeschlossen werden. Vor der Installation von Systemtrenner und Filter sollte die Rohrleitung unbedingt gespült werden. Zum Schutz des öffentlichen Wasserleitungsnetzes ist der Systemtrenner nach dem Wasserzähler zu installieren, zum Schutz der eigenen Wasserversorgung hingegen am Ende derjenigen Bereiche im internen Wasserleitungsnetz, an denen sich eine Verunreinigung ereignen kann wie z. B. Zentralheizungen, Gartenbewässerungssysteme, usw.



Inspektion und Wartung

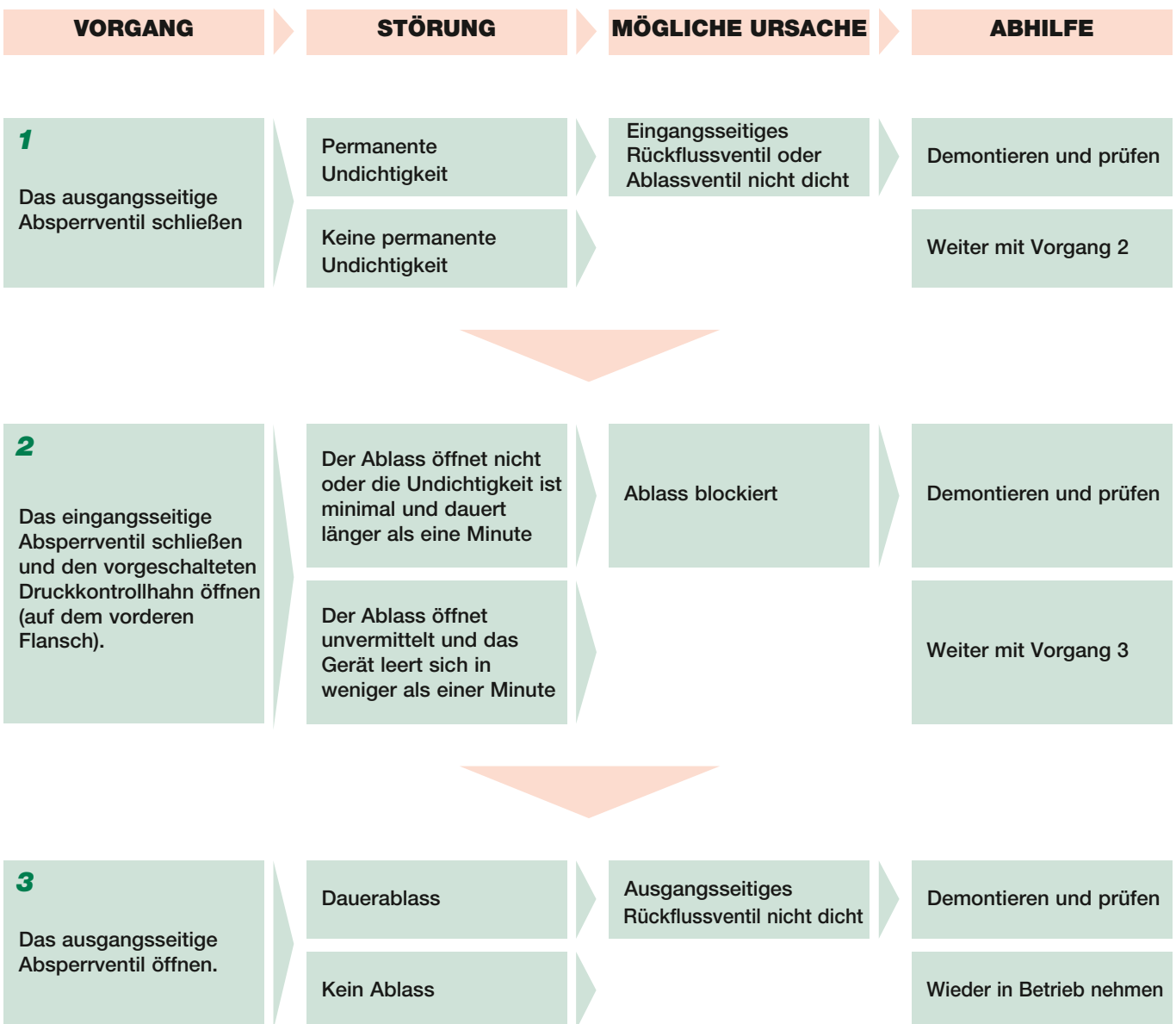
Der Systemtrenner dient der Sicherheit im Sanitärbereich und muss daher regelmäßig kontrolliert werden. Gemäß Norm EN 806-5 müssen die Systemtrenner des Typs BA alle sechs Monate inspiziert und einmal jährlich einer ordentlichen Wartung unterzogen werden. Ein erster Hinweis auf Betriebsstörungen, die im Allgemeinen durch Fremdkörper verursacht werden (Sand oder Verunreinigungen), ist ein permanentes Tropfen am Auslass. Diese Undichtigkeit beeinträchtigt nicht die Sicherheit, erfordert aber den Ausbau und die Reinigung des Gerätes und des im eingangsseitigen Anschluss des Gehäuses befindlichen vorgeschalteten Schmutzfängers. Die schnelle Kontrollmethode wird in der nachstehenden Tabelle angegeben. Im Falle einer Undichtigkeit am Auslass empfiehlt sich, durch das Öffnen eines oder mehrerer Hähne die Umwälzung einige Minuten lang sehr stark einzustellen - oft reicht dies aus, allfällige vorhandene Fremdkörper auszustoßen und das Problem zu beheben. Die Liste der Sicht- und Funktionskontrollen ist in der Norm EN 806-5 aufgeführt.

Inspektion. Prüfen, ob der Gebrauch des Wassers im Ausgang unverändert ist und die Installationsanforderungen eingehalten worden, siehe hierzu Abschnitt "Installation".

Wartung. Die Reinigung des eingangsseitigen Schmutzfängers und des Ablauftrichters ausführen. Die Funktionstüchtigkeit der Komponenten überprüfen: Dichtheit der Rückflussverhinderer und Dichtungen, Öffnungs-/Schließtests des Ablaufs, Druckmessungen mit geeigneten Messgeräten (statischer, dynamischer und Differenzdruck) gemäß des nachstehend beschriebenen Verfahrens. Den Wartungseingriff und die Betriebsparameter auf dem entsprechenden Inbetriebnahmebericht eintragen. Bei Betriebsstörungen den Benutzer benachrichtigen und das Gerät sofort eingangsseitig absperrern, bis die Reparatur/Ersetzung erfolgt ist. Eine Umgehung des Systemtrenners ist verboten. Bei kritischen Installationen empfiehlt es sich daher, ein Ersatzgerät bereitzuhalten.

SCHNELLKONTROLLE

Prüfen, ob das Netz unter Druck steht und vor jedem Vorgang den Abfluss im unteren Gerätebereich überwachen (eventuell mithilfe eines Spiegels).



MERKE : Während des Normalbetriebs darf das Gerät keine permanenten Undichtigkeiten aufweisen. Andernfalls muss es demontiert und geprüft werden.

TECHNISCHE BESCHREIBUNG

Art.Nr. 574004

Systemtrenner mit kontrollierbarem Differenzdruck. Typ BA. Zertifiziert nach EN 12729. Dimensionen DN 15. Gewindeanschlüsse 1/2" AG mit Verschraubung. Gehäuse, Deckel und Abfluss-Sitz aus entzinkungsfreiem Messing. Rückschlagventile aus PSU-POM. Edelstahlfedern. Dichtungen aus NBR. Maximaler Betriebstemperatur 65 °C. Maximaler Betriebsdruck 10 bar. Komplett mit vorgeschalteten, zwischengeschalteten und nachgeschalteten Messanschlüssen und Ablasstrichter mit Rohrschelle. Geräuschgruppe I.

Art.Nr. 574006

Systemtrenner mit kontrollierbarem Differenzdruck. Typ BA. Dimensionen DN 25. Gewindeanschlüsse 1" AG (EN 10226-1) mit Verschraubung. Gehäuse, Deckel und Abfluss-Sitz aus entzinkungsfreiem Messing. Stangen des Rückhaltesystems und Federn aus Edelstahl. Dichtungen aus EPDM. Maximaler Betriebstemperatur 65 °C. Maximaler Betriebsdruck 10 bar. Positive Sicherheitseinrichtung gemäß EN 12729. Komplett mit vorgeschalteten, zwischengeschalteten und nachgeschalteten Messanschlüssen und Ablasstrichter mit Rohrschelle. Geräuschgruppe I.

Art.Nr. 574008

Systemtrenner mit kontrollierbarem Differenzdruck. Typ BA. Dimensionen DN 40. Gewindeanschlüsse 1 1/2" AG (EN 10226-1) mit Verschraubung. Gehäuse, Deckel und Abfluss-Sitz aus entzinkungsfreiem Messing. Stangen des Rückhaltesystems, Entleerungsventilsitz und Federn aus Edelstahl. Dichtungen aus EPDM. Maximaler Betriebstemperatur 65 °C. Maximaler Betriebsdruck 10 bar. Positive Sicherheitseinrichtung gemäß EN 12729. Komplett mit vorgeschalteten, zwischengeschalteten und nachgeschalteten Messanschlüssen und Ablasstrichter mit Rohrschelle.

Art.Nr. 574040/574050

Systemtrenner mit kontrollierbarem Differenzdruck. Typ BA. Zertifiziert nach EN 12729. Dimensionen DN 15 und DN 20. Anschlüsse 1/2" (und 3/4") AG mit Verschraubung. Gehäuse, Deckel und Abfluss-Sitz aus entzinkungsfreiem Messing. Stangen des Rückhaltesystems und Federn aus Edelstahl. Dichtungen aus NBR. Maximaler Betriebstemperatur 65 °C. Maximaler Betriebsdruck 10 bar. Positive Sicherheitseinrichtung gemäß EN 12729. Komplett mit vorgeschalteten, zwischengeschalteten und nachgeschalteten Messanschlüssen und Ablasstrichter mit Rohrschelle. Geräuschgruppe I.

Art.Nr. 574600/574700

Systemtrenner mit kontrollierbarem Differenzdruck. Typ BA. Zertifiziert nach EN 12729. Dimensionen DN 25 und DN 32. Gewindeanschlüsse 1" und 1 1/4" AG mit Verschraubung. Gehäuse und Deckel aus entzinkungsfreiem Messing. Stangen des Rückhaltesystems, Abfluss-Sitz und Federn aus Edelstahl. Dichtungen aus NBR. Maximaler Betriebstemperatur 65 °C. Maximaler Betriebsdruck 10 bar. Positive Sicherheitseinrichtung gemäß EN 12729. Komplett mit vorgeschalteten, zwischengeschalteten und nachgeschalteten Messanschlüssen und Ablasstrichter mit Rohrschelle. Geräuschgruppe I.

Art.Nr. 574800/574900

Systemtrenner mit kontrollierbarem Differenzdruck. Typ BA. Zertifiziert nach EN 12729. Dimensionen DN 40 und DN 50. Gewindeanschlüsse 1 1/2" und 2" AG mit Verschraubung. Gehäuse und Deckel aus Rotguss. Stangen des Rückhaltesystems, Abfluss-Sitz und Federn aus Edelstahl. Dichtungen aus NBR. Maximaler Betriebstemperatur 65 °C. Maximaler Betriebsdruck 10 bar. Positive Sicherheitseinrichtung gemäß EN 12729. Komplett mit vorgeschalteten, zwischengeschalteten und nachgeschalteten Messanschlüssen und Ablasstrichter mit Rohrschelle.

Serie 575

Systemtrenner mit kontrollierbarem Differenzdruck. Zertifiziert nach EN 12729. Dimensionen DN 50–DN 100. Flanschanschlüsse DN 50–DN 100 PN 16 EN 1092-1. Gehäuse und Deckel aus Rotguss. Stangen des Rückhaltesystems, Abfluss-Sitz und Federn aus Edelstahl. Dichtungen aus NBR. Maximaler Betriebstemperatur 65 °C. Maximaler Betriebsdruck 10 bar. Positive Sicherheitseinrichtung gemäß EN 12729. Komplett mit vorgeschalteten, zwischengeschalteten und nachgeschalteten Messanschlüssen und Ablasstrichter mit Rohrschelle.

Serie 570

Montierte Systemtrennergruppe. Differenzdruck von 1/2" bis 2" IG. Maximaler Betriebstemperatur 65°C. Maximaler Betriebsdruck 10 bar. Bestehend aus:

- Systemtrenner mit kontrollierbarem Differenzdruck. Typ BA. Zertifiziert nach EN 12729. Gewindeanschlüsse AG mit Verschraubung. Entzinkungsfreies Messing gehäuse. Stangen des Rückhaltesystems, Abfluss-Sitz und Federn aus Edelstahl. Dichtungen aus NBR. Positive Sicherheitseinrichtung gemäß EN 12729. Komplett mit vorgeschalteten, zwischengeschalteten und nachgeschalteten Messanschlüssen und Ablasstrichter mit Rohrschelle. Geräuschgruppe I (1"-1 1/4").
- Schmutzfänger. Rotguss-Gehäuse. Netzmaschen aus Edelstahl. Dichtung aus Saital K. Maschenweite 0,8 mm.
- Vor- und nachgeschaltete Kugelabsperrventile. Messing-Gehäuse. Verchromt.

Serie 570

Montierte Systemtrennergruppe. Flanschanschlüsse von DN 50 bis DN 100 PN 16 EN 1092-1. Maximaler Betriebstemperatur 65°C. Maximaler Betriebsdruck 10 bar. Bestehend aus:

- Systemtrenner mit kontrollierbarem Differenzdruck. Typ BA. Zertifiziert nach EN 12729. Gehäuse und Deckel aus Rotguss. Stangen des Rückhaltesystems, Abfluss-Sitz und Federn aus Edelstahl. Dichtungen aus NBR. Positive Sicherheitseinrichtung gemäß EN 12729. Komplett mit vorgeschalteten, zwischengeschalteten und nachgeschalteten Messanschlüssen und Ablasstrichter mit Rohrschelle.
- Schmutzfänger. Epoxydharzbeschichtetes Grauguss-Gehäuse. Netzmaschen aus Edelstahl, Maschenweite 0,7 mm (von DN 50 bis DN 65), 0,9 mm (von DN 80 bis DN 100). Mit Ablasshahn, Anschluss 1/2" IG.
- Vor- und nachgeschaltete Absperrschieber. Epoxydharzbeschichtetes Grauguss-Gehäuse. Dichtungen der Steuerstangen aus NBR.

Alle Angaben vorbehalten der Rechte, ohne Vorankündigung jederzeit Verbesserungen und Änderungen an den beschriebenen Produkten und den dazugehörigen technischen Daten durchzuführen.

Auf der Website www.caleffi.com immer das aktuelle Dokument einsehbar, das im Falle von technischen Überprüfungen gültig ist.