

TACOTHERM FRESH MEGA3 (C/CL)

STAZIONE PER ACQUA SANITARIA CON POMPE AD ALTA EFFICIENZA



Stazione per acqua sanitaria calda per il riscaldamento igienico dell'acqua potabile secondo il principio del flusso con un'innovativa tecnologia di regolazione

DESCRIZIONE

La stazione per acqua sanitaria TacoTherm Fresh Mega3 (C/CL) viene utilizzata per il riscaldamento dell'acqua potabile in funzione del fabbisogno secondo il principio di flusso. Essa preleva il calore dal serbatoio di accumulo di un impianto di riscaldamento esistente o nuovo, nel quale la caldaia a combustibile solido, le pompe di calore, gli impianti solari ecc. possono fungere da fonte di calore. La stazione sostituisce l'approvvigionamento dell'acqua potabile offrendo pertanto un'elevata protezione dalla legionella evitando il ristagno di acqua.

POSIZIONE DI MONTAGGIO

Verticale a parete vicino al serbatoio tampone o direttamente su di esso.

FUNZIONAMENTO

Nella TacoTherm Fresh Mega3 (C/CL) l'acqua potabile viene riscaldata fino alla temperatura di prelievo prefissata secondo il principio di flusso. mediante l'afflusso allo scambiatore di calore integrato della quantità di acqua riscaldata - prelevata dal serbatoio di accumulo - esattamente necessaria per mantenere una temperatura di prelievo costante.

VANTAGGI

Compatto e ricco di varianti

- Versioni: con o senza pompa di ricircolo, stratificazione del ritorno a due zone
- Possibilità di configurazione a cascata

Sicurezza

- Integrazione nella tecnologia di comando dell'edificio attraverso l'interfaccia ModBus RTU disponibile come opzione
- Gruppo di sicurezza integrato e valvola a chiusura dolce

Semplicità

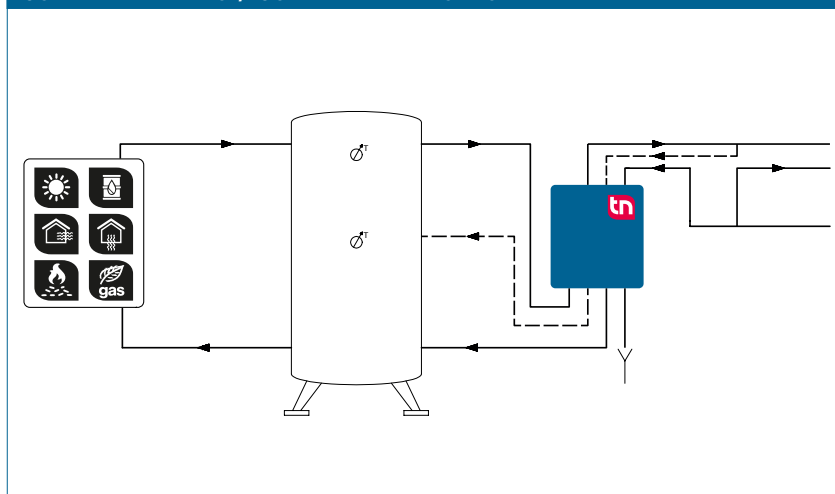
- Valvole e componenti completamente premontati e cablati

Efficienza

- Messa in servizio semplice e rapida

Si utilizza la tecnologia più recente per le pompe e la regolazione. La registrazione dei dati relativi alla differenza di temperatura e alla portata consente al sistema di regolazione elettronica di calcolare e contemporaneamente memorizzare la quantità di calore utilizzata. Oltre ad una pompa di circolazione da installare in modalità supplementare, la TacoTherm Fresh Mega3 (C/CL) può essere fornita anche con valvola di commutazione per la stratificazione del ritorno a due zone. La pompa primaria, la pompa di circolazione e la valvola di carico vengono controllate secondo le istruzioni mediante la regolazione integrata.

SCHEMA IMPIANTO / SCHEMA DI PRINCIPIO



CATEGORIE DI EDIFICI

- Condomini
- Gruppi di case monofamiliari
- Case plurifamiliari
- Edifici pubblici di minori dimensioni
- Impianti con utilizzo parziale, ad es. in caserme, campeggi

TACOTHERM FRESH MEGA3 | STAZIONE PER ACQUA SANITARIA CALDA

TESTO PER IL BANDO DI GARA

Vedere www.taconova.com

DATI TECNICI

Caratteristiche generali

- Controller TacoTherm Fresh Mega3
- Peso senza acqua: 17.5 – 20 kg
- Dimensioni complessiva (cappa incl.): L 470 mm × A 685 mm × P 193 mm

Materiale

- Piastra di base: lamiera di acciaio zincata
- Parete posteriore e cappa: isolamento da design EPP
- Pompe:
 - Circuito primario: Acciaio fuso
 - Circuito secondario: PPS (plastica, omologata per acqua potabile)
- Corpo valvola: ottone
- Tubazioni: DN 20 acciaio inossidabile 1.4404
- Scambiatore di calore a piastre:
 - Piastre e raccordi: acciaio inossidabile 1.4401
 - Saldatura scambiatore di calore: 99,99% rame (su richiesta: saldatura acciaio inossidabile)
- Guarnizioni: AFM tenuta piana

Circuito primario

- Temperatura d'esercizio $T_{E_{max}}$: 95 °C
- Pressione d'esercizio $P_{E_{max}}$: 6 bar
- Pompa primaria: TacoFlow3 GenS 15-85/130 C6 DS P

Circuito secondario

- Temperatura d'esercizio $T_{E_{max}}$: 95 °C
- Pressione d'esercizio $P_{E_{max}}$: 9 bar
- Valvola di sicurezza (a sicurezza intrinseca): pressione di sfianto 10 bar e pressione di chiusura 9 bar
- Pompa di ricircolo: TacoFlow2 Pure C 15-40/130 C6

Dati per l'allacciamento elettrico

- Tensione di rete 230 VAC ± 10%
- Frequenza di rete: da 50 a 60 Hz
- Potenza assorbita: max. 250 W
- Fusibile 3.5 AT
- Interfaccia eBus
- Tipo di protezione: IP 40

Sostanze

- Acqua di riscaldamento (VDI 2035; SWKI BT 102-01; ÖNORM H 5195-1)
- Acqua fredda

APPROVAZIONI / CERTIFICATI

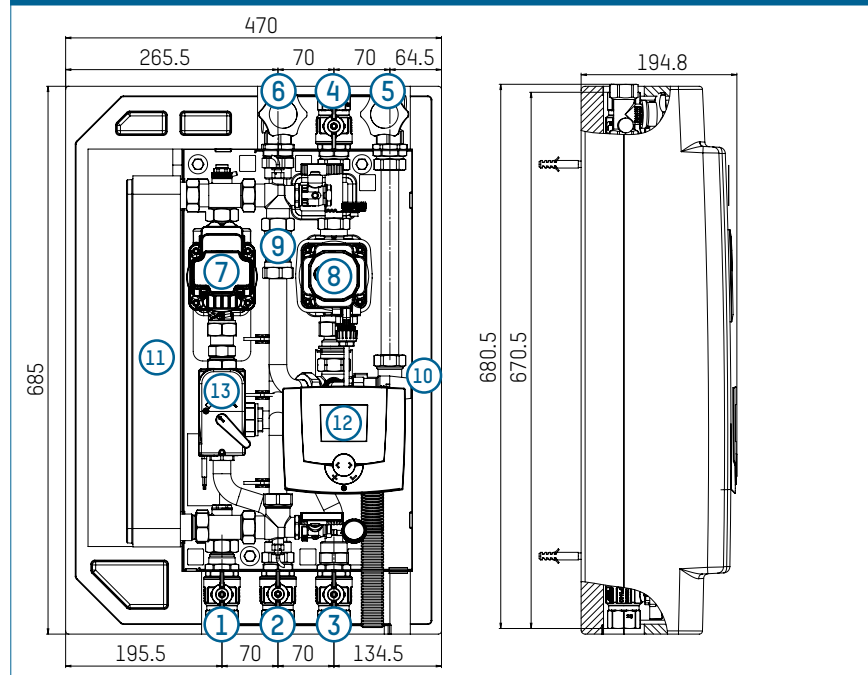
- Componenti a contatto con acqua potabile secondo la base di valutazione dell'Agenzia federale per l'ambiente (UBA) 26.03.2018 e la direttiva (UE) 2015/1535
- SVGW: 1808-6783

PANORAMICA TIPI

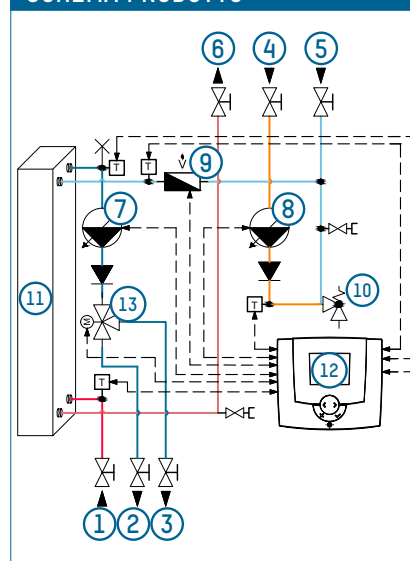
TacoTherm Fresh Mega3 | Stazione per acqua calda sanitaria

| Cod.ordine | Rp ¾" | Rp 1" | Versione | Dotazione |
|--------------|-------|-------|----------|--|
| 272.2026.000 | ⑤ ⑥ | ① ② | | Senza pompa di ricircolo, senza stratificazione del ritorno a due zone |
| 273.2226.000 | ⑤ ⑥ | ① ③ ④ | C | Con pompa di ricircolo, senza stratificazione del ritorno a due zone |
| 273.2229.000 | ⑤ ⑥ | ①-④ | CL | Con pompa di ricircolo e stratificazione del ritorno a due zone |

DISEGNO QUOTATO

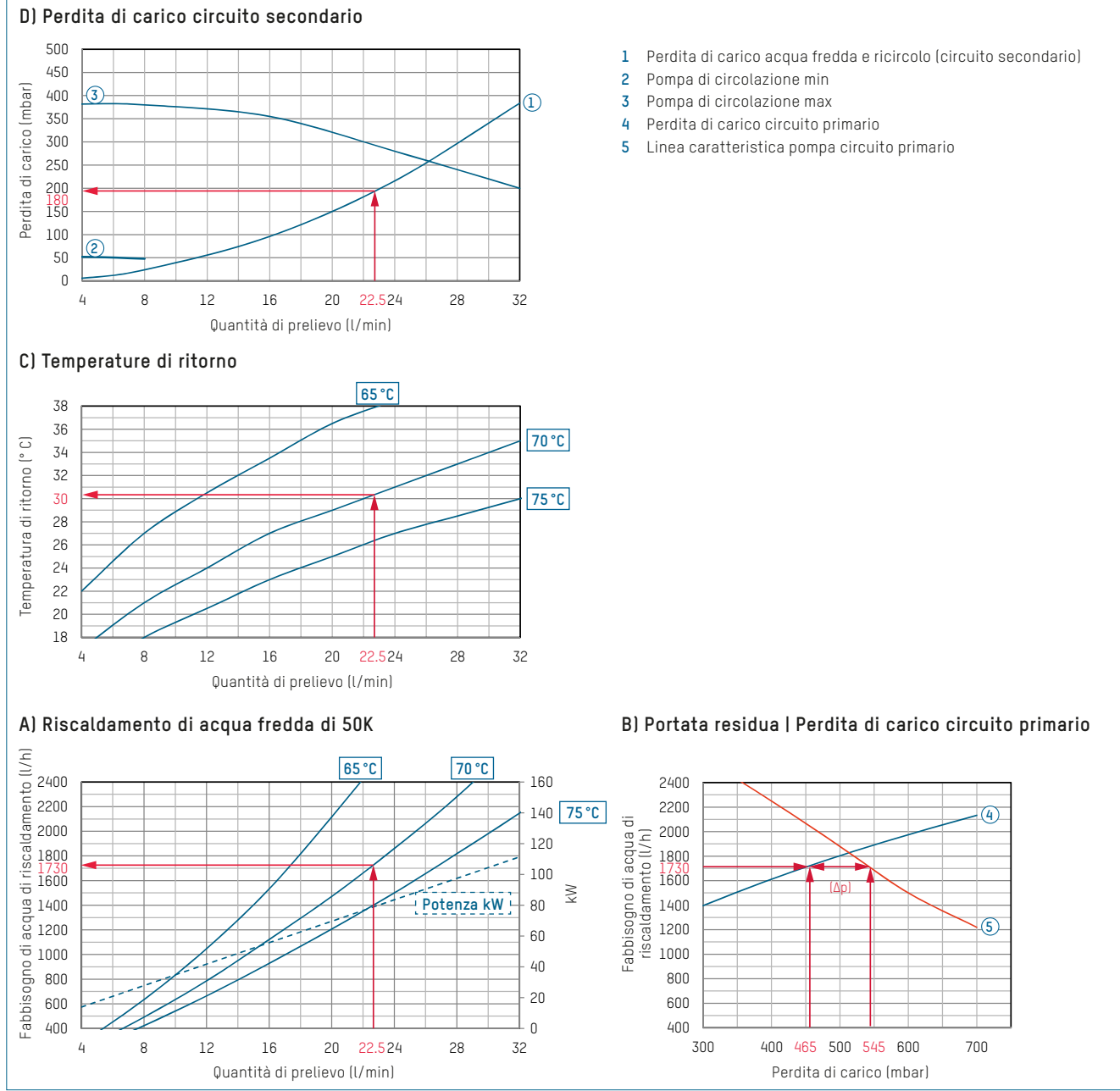


SCHEMA PRODOTTO



- 1 Lato primario – Mandata acqua calda
- 2 Lato primario – Ritorno acqua calda 1 (integrazione accumulo al centro per Versione CL)
- 3 Lato primario – Ritorno acqua calda 2 (integrazione accumulo in basso)
- 4 Circolazione (Versione C/CL)
- 5 Raccordo acqua fredda (¾")
- 6 Raccordo acqua calda
- 7 Pompa primaria
- 8 Pompa di circolazione (Versione C/CL)
- 9 Sensore di flusso volumetrico
- 10 Valvola di sicurezza
- 11 Scambiatore di calore
- 12 Regolatori
- 13 Valvola di commutazione (Versione CL)

DIAGRAMMI DI FLUSSO E PERDITA DI CARICO RISCALDAMENTO ACQUA FREDDA DI 50K (10 ... 60 °C)

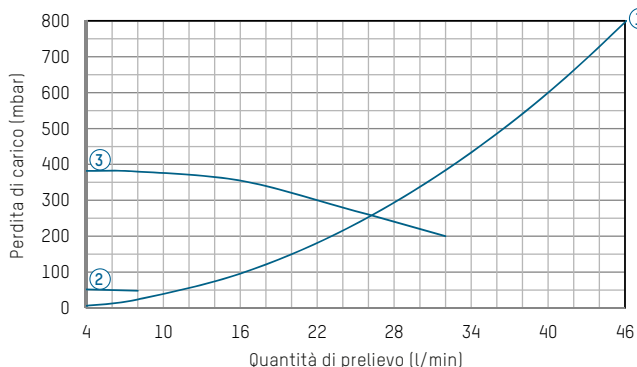


ESEMPIO DI INTERPRETAZIONE DEI DIAGRAMMI DI PERDITA DI FLUSSO E DI CARICO

- Situazione data**
- Quantità di prelievo di acqua calda: 22.5 l/min
 - Temperatura di mandata del riscaldamento circuito primario: 70 °C
- Da ricercare**
- Fabbisogno di acqua di riscaldamento in l/h
 - Temperatura di ritorno del riscaldamento circuito primario in °C
 - Perdita di carico in mbar
- Soluzione**
- Nel diagramma A), al punto di intersezione tra quantità di prelievo 22.5 l/min e mandata circuito primario 70 °C, si legge il fabbisogno di acqua di riscaldamento di 1730 l/h.
 - Nel diagramma B) con un fabbisogno di acqua di riscaldamento di 1730 l/h si legge una perdita di carico sul circuito primario di 465 mbar.
- La portata della pompa è di 545 mbar, meno la perdita di carico ne risulta una portata residua della pompa di 80 mbar (Δp).
- Nel diagramma C), con una quantità di prelievo data di 22.5 l/min e una temperatura di mandata selezionata di 70 °C, si legge la temperatura di ritorno sul lato primario di 30 °C.
 - Nel diagramma D), con i dati indicati si legge la perdita di carico sul circuito secondario di 190 mbar.

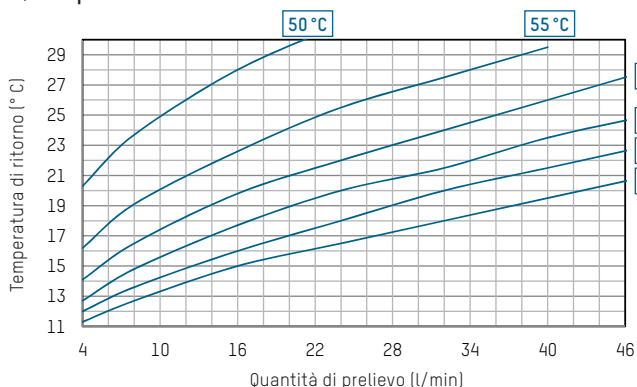
**DIAGRAMMI DI FLUSSO E PERDITA DI CARICO
RISCALDAMENTO ACQUA FREDDA DI 35K (10 ... 45 °C)**

D) Perdita di carico circuito secondario

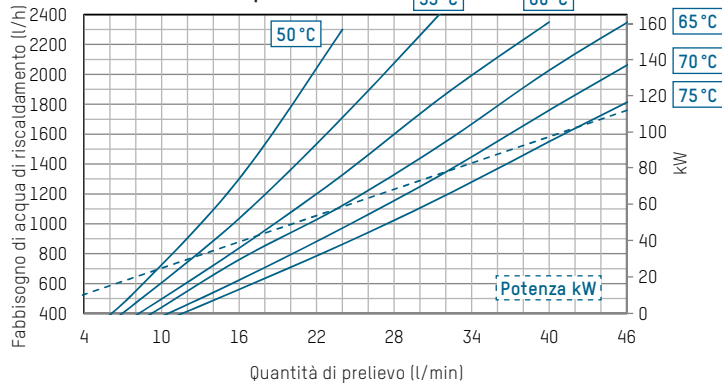


- 1 Perdita di carico acqua fredda e ricircolo (circuito secondario)
- 2 Pompa di circolazione min
- 3 Pompa di circolazione max
- 4 Perdita di carico circuito primario
- 5 Linea caratteristica pompa circuito primario

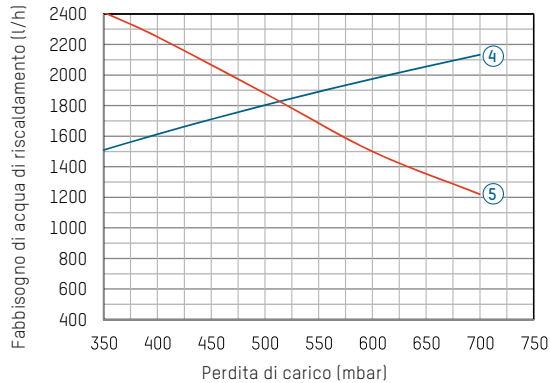
C) Temperature di ritorno



A) Riscaldamento di acqua fredda di 35K



B) Portata residua



NOTA

REQUISITI DEI FLUIDI

Nella stazione si utilizza come standard uno scambiatore di calore a piastre in acciaio inox saldobrasate in rame. Prima dell'uso, nell'ambito della progettazione dell'impianto, si deve verificare se si è sufficientemente tenuto conto dei punti in vigore in materia anticorrosione e formazione di pietre ai sensi della normativa DIN 1988200 e delle presenti analisi per acqua potabile secondo DIN EN 8065. Ved. promemoria «Dati prefissati per scambiatore di calore a piastre – Valori limite per la qualità dell'acqua potabile»

ACCESSORI

CONNESSIONE A CASCATA

| Cod. ordine | Rp | Definizione |
|--------------|------|---|
| 295.0300.000 | | Set di base |
| 295.0301.000 | | Set di ampliamento |
| 296.7024.000 | 1 ¼" | Stratificazione del ritorno dell'accumulo esterna |
| 296.7025.000 | 2" | Stratificazione del ritorno dell'accumulo esterna |
| 296.0502.000 | | Circolazione esterna |
| 296.7027.000 | | Interfaccia ModBus RTU |
| 296.7028.000 | | Interfaccia RC7020 |

ESEMPIO PER L'ORDINAZIONE



MODULO CASCATA CON COMMUTAZIONE SEQUENZIALE

Circuito a cascata con ricircolo integrato e stratificazione dell'accumulo

| Cod. ordine | Cascata a 2 | Cascata a 3 | Cascata a 4 | Cascata a 5 |
|--------------|-------------|-------------|-------------|-------------|
| 272.2026.000 | 1 | 2 | 3 | 4 |
| 273.2229.000 | 1 | 1 | 1 | 1 |
| 295.0300.000 | 1 | 1 | 1* | 1* |
| 295.0301.000 | 0 | 1 | 2* | 3* |
| 296.7036.000 | 1 | 1 | 1 | 1 |

Circuito a cascata con ricircolo esterno e con stratificazione dell'accumulo

| Cod. ordine | Cascata a 2 | Cascata a 3 | Cascata a 4 | Cascata a 5 |
|--------------|-------------|-------------|-------------|-------------|
| 272.2026.000 | 2 | 3 | 4 | 5 |
| 295.0300.000 | 1 | 1 | 1* | 1* |
| 295.0301.000 | 0 | 1 | 2* | 3* |
| 296.7024.000 | 1* | 0 | 0 | 0 |
| 296.7025.000 | 0 | 1 | 1 | 1 |
| 296.0502.000 | 1 | 1 | 1 | 1 |

* Attenzione: perdite di pressione nel set delle tubazioni a cascata e valvole di stratificazione.