

Protezione anticaduta Bauder

Primo 5 ST

Istruzioni di montaggio



Questo documento contiene le istruzioni di montaggio e d'uso, oltre alla documentazione di montaggio e al protocollo di manutenzione. La documentazione deve essere conservata vicino all'impianto e deve essere letta prima dell'uso.

Istruzioni d'uso

Primo 5 ST

Ogni dispositivo di ancoraggio Primo viene consegnato con queste istruzioni d'uso. Devono essere lette prima dell'uso ed essere sempre disponibili vicino all'equipaggiamento.

I dispositivi di ancoraggio di tipo Primo 5 ST servono da punti di ancoraggio per il sistema di arresto caduta e trattenuta dell'equipaggiamento personale di sicurezza. Sono realizzati per il montaggio su acciaio. Se montato adeguatamente e utilizzato conformemente alla norma, il dispositivo di ancoraggio, dotato di un sistema adeguato di arresto caduta e trattenuta, protegge l'utilizzatore dal battere contro il suolo o altri ostacoli in caso di caduta. I dispositivi di ancoraggio di tipo Primo 5 ST sono collaudati conformemente alla norma SN EN 795:2012 tipo A. Devono essere utilizzati esclusivamente per le finalità di protezione da caduta, qui descritte. **Non** possono essere utilizzati per il trasporto o per imbracare i carichi.

L'impianto deve essere utilizzato solo da persone che si sono qualificate in un corso DPI (dispositivi di protezione individuale) sulla protezione anticaduta. Qualora l'operatore soffra di condizioni di salute precarie, come p. es. i disturbi cardiaci/circolatori, gli effetti derivanti dall'assunzione di alcol o medicinali, la sicurezza nei lavori in altezza potrebbe esserne limitata. In questo caso è vietato l'utilizzo dell'impianto. Deve essere disponibile un piano con le necessarie misure di soccorso in caso di caduta.

È vietato apportare modifiche o integrazioni all'impianto senza previa autorizzazione scritta del produttore. Le riparazioni devono essere eseguite esclusivamente in base alle istruzioni del produttore.

La combinazione di elementi singoli costituisce un rischio per la sicurezza. Una persona autorizzata deve perciò controllare la compatibilità degli elementi.

Prima dell'utilizzo dell'impianto, l'utilizzatore deve controllarlo e assicurarsi della sua affidabilità (vedasi l'elenco dei controlli nella pagina seguente).

Limitazioni d'uso

Per motivi di sicurezza si deve vietare l'uso del dispositivo di ancoraggio, nei seguenti casi:

1. dubbi sull'utilizzo sicuro (p. es. accertamento di danni come fessure o fratture);
2. nel caso in cui l'impianto abbia subito una caduta;
3. azione di agenti chimici sull'impianto;
4. colpo di un fulmine;
5. presenza di deformazioni;
6. accertamento di usura;
7. accertamento di corrosione.

Qualora il dispositivo di ancoraggio abbia subito una caduta, o in caso di accertamento di danni, si autorizza l'utilizzo dell'impianto esclusivamente dopo il controllo e l'autorizzazione scritta di una persona autorizzata dal produttore.

Vita di servizio

I materiali utilizzati sono esenti da corrosione se mantenuti e installati correttamente, e in condizioni ambientali normali. Fatte salve le restrizioni d'uso, l'impianto può essere utilizzato per un periodo indefinito.

Accessori

Il dispositivo di ancoraggio Primo deve essere utilizzato esclusivamente con cinghie di arresto caduta conformi EN 361, ammortizzatori di caduta conformi EN 355 e raccordo conforme EN 354 per la protezione anticaduta e conformemente alle istruzioni d'uso del rispettivo produttore. Il raccordo conforme EN 354 deve essere provvisto di una regolazione di lunghezza. L'apertura del moschettone deve essere superiore a 16 mm.

Per l'utilizzo dell'impianto si devono utilizzare esclusivamente parti originali!

Indice

Istruzioni d'uso	2
Istruzioni di montaggio	6
Documentazione di montaggio	8
Protocollo di manutenzione	10

Portata

Il dispositivo di ancoraggio è progettato per una portata in tutte le direzioni, parallelamente all'opera edile.

- max. tre persone per punto di ancoraggio

Impiego DPI

In caso di impiego del dispositivo di ancoraggio Primo si deve verificare in anticipo l'altezza libera necessaria sotto l'utilizzatore, garantendola. Si deve fare attenzione anche al fatto che, in caso di caduta, venga limitata al minimo la caduta libera. L'altezza necessaria dipende dai componenti del sistema di arresto caduta utilizzati (cinghia di arresto caduta e raccordo), dalla loro dilatazione massima e dallo spostamento del punto di ancoraggio, che corrisponde all'altezza dell'appoggio. La misura risulta dall'allungamento dell'ammortizzatore di caduta utilizzato, dallo spostamento della cinghia di arresto caduta sul corpo (vedasi le istruzioni d'uso DPI), dalla grandezza del corpo dell'utilizzatore e da un metro supplementare di distanza di sicurezza.

Si deve rispettare la sollecitazione autorizzata dai bordi dell'opera edile, oltre alla lunghezza massima di utilizzo di un sistema di trattenuta.

La misura minima si calcola in base ai seguenti punti:

- Deformazione del dispositivo di ancoraggio (max. 1000 mm, dipende dall'altezza di caduta H)
- Più il raccordo incluso l'ammortizzatore di caduta conforme EN 355 e EN 354 (rispettare le relative istruzioni d'uso)

Riparazioni e manutenzione

Le riparazioni sul dispositivo di ancoraggio devono essere eseguite esclusivamente dal produttore, o da un fornitore specializzato. Il dispositivo di ancoraggio Primo deve essere controllato secondo le necessità, comunque almeno 1 volta x anno, dal produttore o da un tecnico specializzato e autorizzato, rispettando accuratamente le istruzioni del produttore. Si deve verificare in ogni caso la marcatura del prodotto. I risultati del controllo devono essere scritti nel protocollo di manutenzione integrato. È assolutamente

necessario farlo, poiché l'efficacia e la durata di vita dell'impianto, e quindi la sicurezza dell'utilizzatore, dipendono da ciò.

Pulizia

Le parti metalliche devono essere pulite dopo l'uso con un panno. Sono vietati altri metodi di pulizia (p. es. pulizia con sostanze chimiche).

Lista di controllo per l'impiego dell'impianto

Prima di ogni utilizzo di Primo si deve eseguire un controllo di affidabilità in base ai seguenti punti:

- Controllare se il montaggio del punto di ancoraggio è corretto, in base alla documentazione di montaggio
- Il numero di serie sulla targhetta del DPI e nella documentazione di montaggio devono coincidere
- Esclusione di danni da corrosione
- Esclusione di deformazioni
- Esclusione di condizioni limitanti, come quelle descritte nella pagina 2
- Assicurare l'ancoraggio stabile di Primo (eseguire prove manuali scuotendo il punto di ancoraggio)
- Assicurare la vite ad anello (avvitarla completamente, controllare che la sede della vite ad anello sia stabile)
- L'equipaggiamento personale di sicurezza (DPI) deve essere completo, integro ed utilizzabile su questo impianto anticaduta e deve essere regolato conformemente alle istruzioni d'uso.
- Agganciare i moschettoni dell'equipaggiamento personale di sicurezza direttamente nell'anello e chiudere.

Herstellereklärung

in Anlehnung

der Konformitätserklärung gemäß EN 795:2012

Der Hersteller: Sicherheitskonzepte Breuer GmbH
 Broekhuysener Straße 40
 47638 Straelen

erklärt hiermit, dass die Anschlagereinrichtung:

Typ: Primo 1 AD; Primo 1 ST, Primo 1 AD-SP, Primo 2 AD: Primo 2 AH
Primo 2 ST ; Primo 3 AD 12; Primo 3 AD 10;Primo 3 OSB; Primo 3 SP-HO;:
Primo 4 TP2; Primo 5 AD; Primo 5 ST; Primo 6 AD; Primo 7 HS;
Primo 7 OSB; Primo 7 VH; BR6; BR8; BR1

übereinstimmt mit den Anforderungen an Anschlagereinrichtungen EN 795:2012 und
identisch ist mit der Anschlagereinrichtung, die Gegenstand der von

DEKRA EXAM GmbH
Dinnendahlstraße 9
Zertifizierungsstelle
44809 Bochum

ausgestellten Baumusterprüfbescheinigung:
ZP/B020/14;ZP/B018/14; ZP/B069/11; ZP/B090/12; ZP/B085/15;ZP/B056/15;
ZP/B057/15;ZP/B158/16 ZP/B010/14; ZP/B009/14; ZP/B075/11 und die bauaufsichtliche
Zulassung Z-14.9-710

Die Kontrolle der Einheitlichkeit der Produktion und die Übereinstimmung mit der in der
Baumusterprüfbescheinigung und bauaufsichtlichen Zulassung beschriebenen
Anschlagereinrichtung werden durch die

DEKRA EXAM GmbH
Dinnendahlstraße 9
Zertifizierungsstelle
44809 Bochum

durchgeführt.

Straelen, den 01.09.2016

Sicherheitskonzepte
Breuer GmbH
Broekhuysener Straße 40
47638 Straelen
Tel. 02834/9430100
Fax 02834/9430562
Waltraud Breuer
Geschäftsführerin

Tipo di targhetta

Significato della marcatura



- 1** Produttore del dispositivo di ancoraggio
- 2** Denominazione del tipo di prodotto
- 3** Conformità alla norma
Il prodotto è collaudato e conforme alla norma DIN/EN 795:2012
- 4** Numero massimo di utilizzatori del punto di ancoraggio singolo
- 5** Numero di serie o numero di caricamento
Questo numero deve essere trascritto nel protocollo di manutenzione
- 6** Simbolo dell'informazione come rimando alle istruzioni d'uso
- 7** Sede notificata per la prova

Produttore

Sicherheitskonzepte Breuer GmbH
Broekhuysener Strasse 40
D-47638 Straelen

Sede notificata per la prova del campione edile

DEKRA EXAM GmbH
Dinnendahlstr. 9
D-44809 Bochum

Istruzioni di montaggio

Primo 5 ST

Dispositivo di ancoraggio per fissare l'equipaggiamento personale di sicurezza anticaduta.

Elementi di costruzione

- 1 Primo 5 ST
- 1 rondella
- 1 dado esagonale M16
- 1 targhetta di controllo

Supporto

- Acciaio min. 3 mm

Distanza minima

- Distanza del foro fino a 30 mm dal bordo in acciaio

Utensili

- Perforatrice con trapano \varnothing 18 mm
- Chiave dinamometrica

Preparazione per il montaggio

Prima del montaggio del Primo 5 ST si deve controllare la portata della struttura portante del tetto. Si devono rispettare le disposizioni tecniche. Le forze massime, che nella prassi possono essere immesse dal dispositivo di ancoraggio nell'installazione edile, sono:

- qualora sia impiegato da una persona = 6 kN
- qualora sia impiegato da due persone = 7 kN
- qualora sia impiegato da tre persone = 8 kN

Fasi di montaggio

- 1 Segnare il foro per DPI con una distanza minima di 30 mm fino al bordo in acciaio. Forare un foro di 18 mm \varnothing ad angolo retto nell'acciaio.

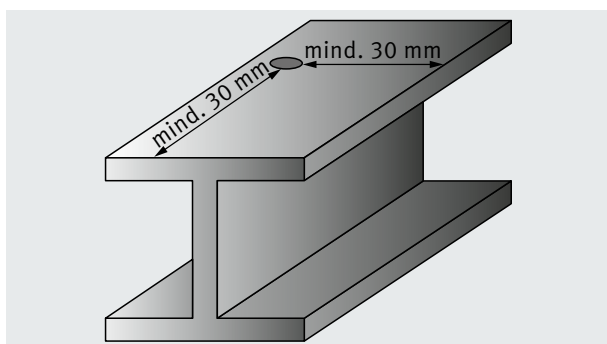


Immagine 1

- 2 Posizionare Primo 5 ST. Sulla parte posteriore mettere una rondella e fissarla con una madrevite M16 con 40 Nm.

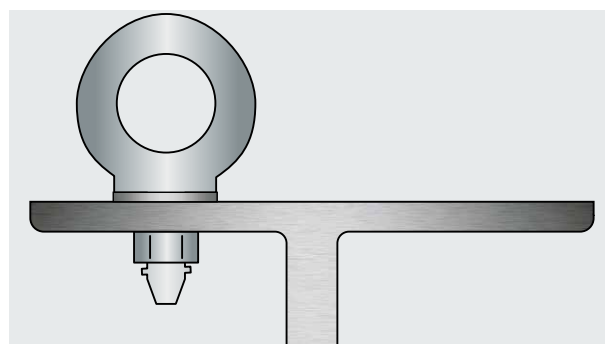


Immagine 2

- 3 Incollare la vite ad anello per sicurezza (p. es. Loctite) e avvitare su DPI finché è fissata saldamente.



Immagine 3

Documentazione di montaggio

Primo 5 ST

Oggetto

Indirizzo Ordine no.
NAP/luogo Tipo di edificio
Aggiunta all'indirizzo Forma del tetto

Ditta assemblatrice

Indirizzo Montatore
NAP/luogo E-mail
Telefono Telefono diretto

Elenco di controllo per il montaggio

- Targhetta e numero di serie del prodotto riconoscibili
- Supporto acciaio, spessore minimo 3 mm rispettato
- Distanza minima di 30 mm dal punto di ancoraggio rispettata
- Forare con trapano \varnothing 18 mm
- Rondella e dado M16 bloccati a 40 Nm
- Utilizzare tutti i componenti consegnati
- Conservare la documentazione per immagini e documentare il montaggio di tutti i punti di ancoraggio

Classe di equipaggiamento

Questo impianto è realizzato, nel momento del montaggio, per l'impiego nella seguente classe di equipaggiamento:

- Classe 1, sistema di arresto caduta con lunghezza massima della corda in m
- Classe 2, sistema di trattenuta con lunghezza massima della corda in m
- Classe 3

Prima di ogni utilizzo dell'impianto si deve controllare la classe dell'equipaggiamento, adeguando la lunghezza della corda in modo corrispondente all'ambiente.

Momento torcente raggiunto

Punto di ancoraggio	Nm:	Punto di ancoraggio	Nm:	Punto di ancoraggio	Nm:	Punto di ancoraggio	Nm:	Punto di ancoraggio	Nm:
1		10		19		28		37	
2		11		20		29		38	
3		12		21		30		39	
4		13		22		31		40	
5		14		23		32		41	
6		15		24		33		42	
7		16		25		34		43	
8		17		26		35		44	
9		18		27		36		45	

Data:

Ditta assemblatrice:

Firma del montatore:

Piano di protezione anticaduta

PSA entsprechend der Tätigkeit benutzen
EPI utiliser selon l'activité
DPI usare secondo l'attività

