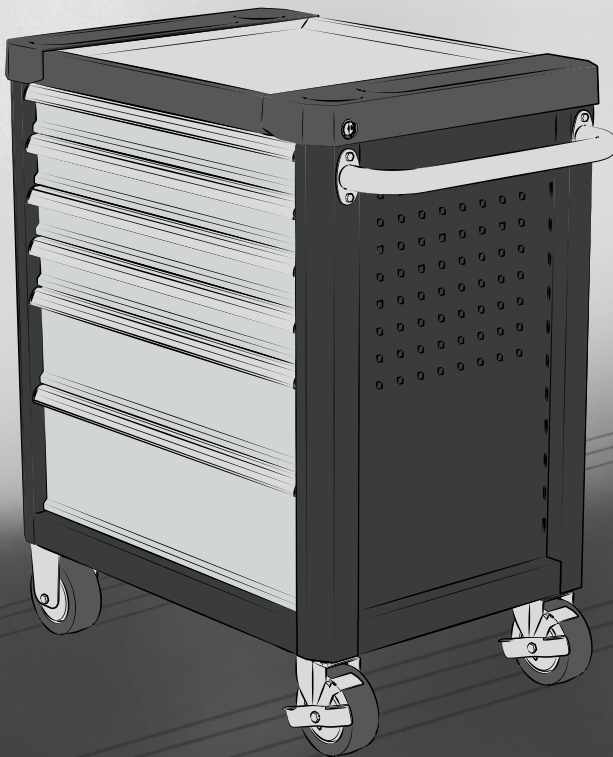




SICHERHEITS- UND MONTAGEANLEITUNG  
INSTRUCTIONS DE SÉCURITÉ ET DE MONTAGE  
ISTRUZIONI PER SICUREZZA E MONTAGGIO  
INSTRUCCIONES DE SEGURIDAD Y DE ENSAMBLAJE  
SAFETY AND ASSEMBLY INSTRUCTIONS



Thur Metall AG  
Fabrikstrasse 1  
CH-8586 Erlen

Telefon +41 71 658 65 00  
Telefax +41 71 658 65 01  
info@thurmetall.com  
www.thurmetall.com



# INHALTSVERZEICHNIS | SOMMAIRE | SOMMARIO | ÍNDICE | TABLE OF CONTENTS



Sicherheitshinweise  
*Consignes de sécurité*  
Istruzioni per la sicurezza  
*Advertencias de seguridad*  
Safety information

4



Produktbeschreibung  
*Description du produit*  
Descrizione del prodotto  
*Descripción de producto*  
Product specification

4



Montage  
*Montage*  
Montaggio  
*Instalación*  
Installation

6



Wartung/Pflege  
*Entretien et maintenance*  
Manutenzione / Cura  
*Mantenimiento/manutención*  
Care and maintenance

6



Belastungen  
*Charges*  
Carico  
*Cargas*  
Loads

7

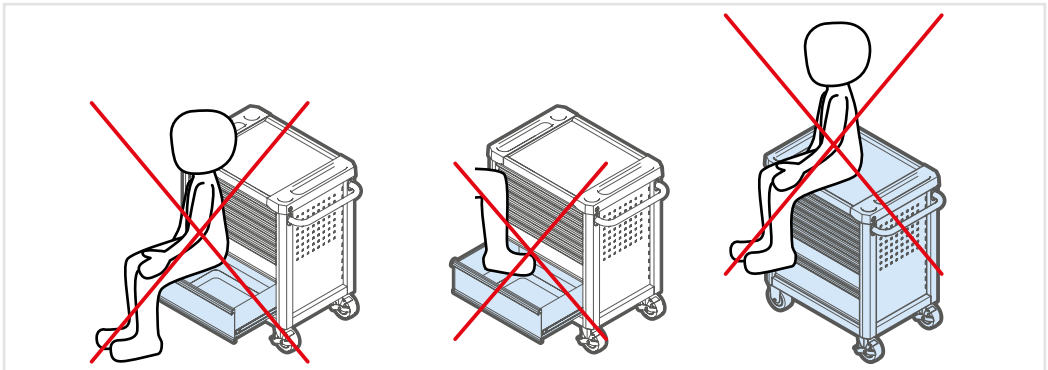
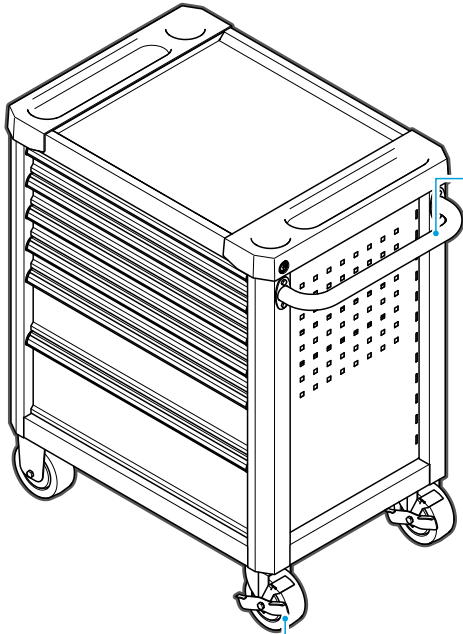


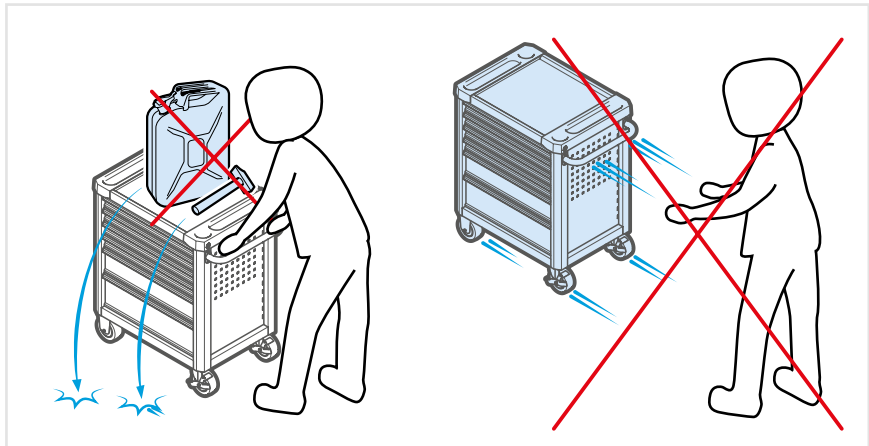
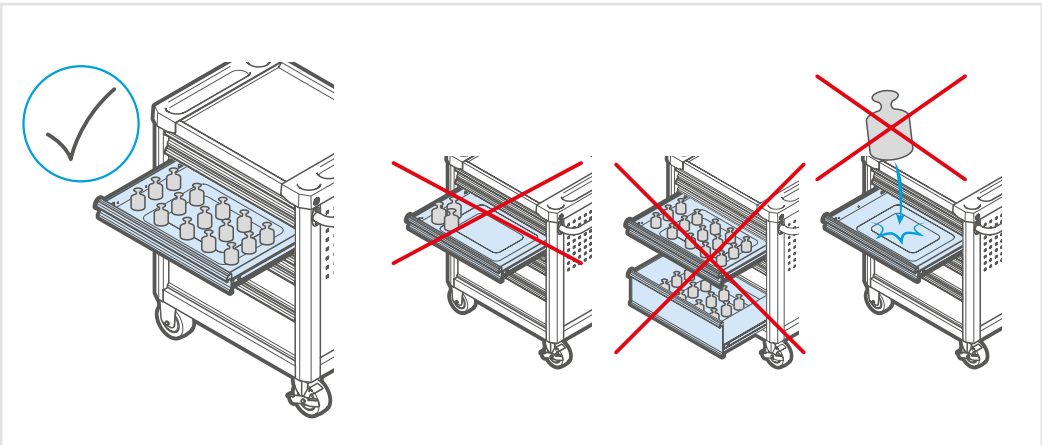
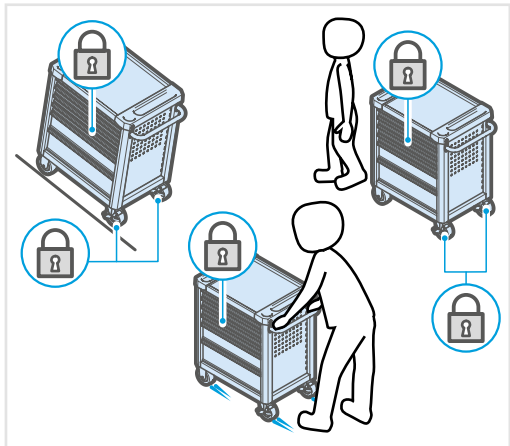
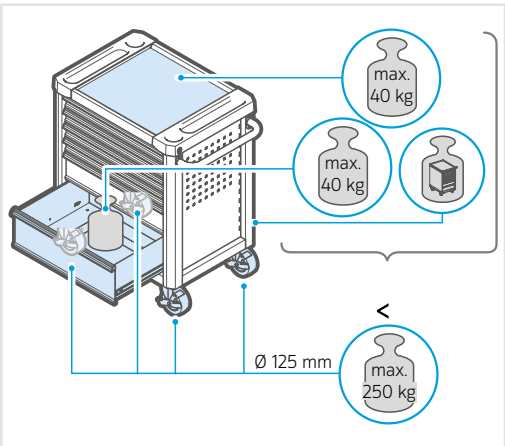
Entsorgung  
*Traitement des déchets*  
Smaltimento  
*Eliminación*  
Disposal

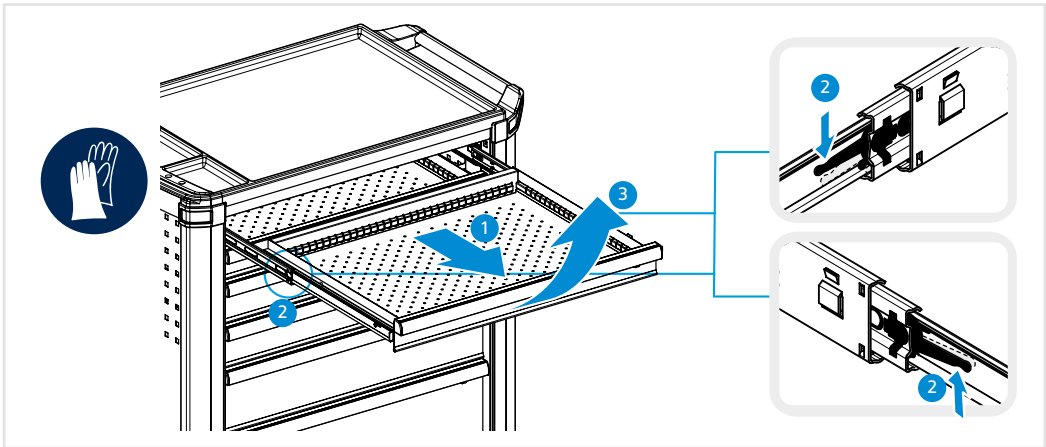
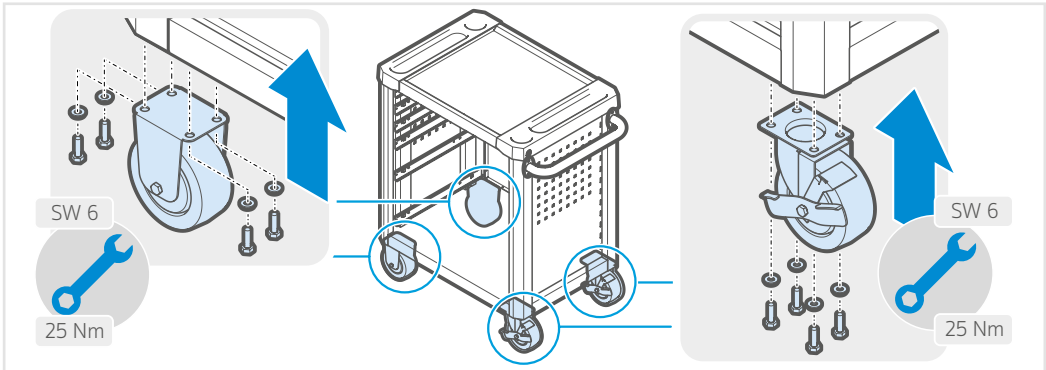
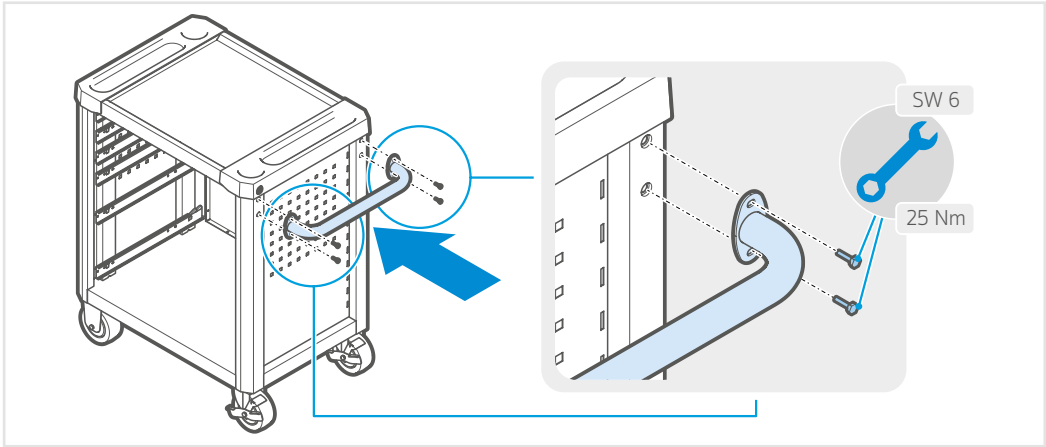
8

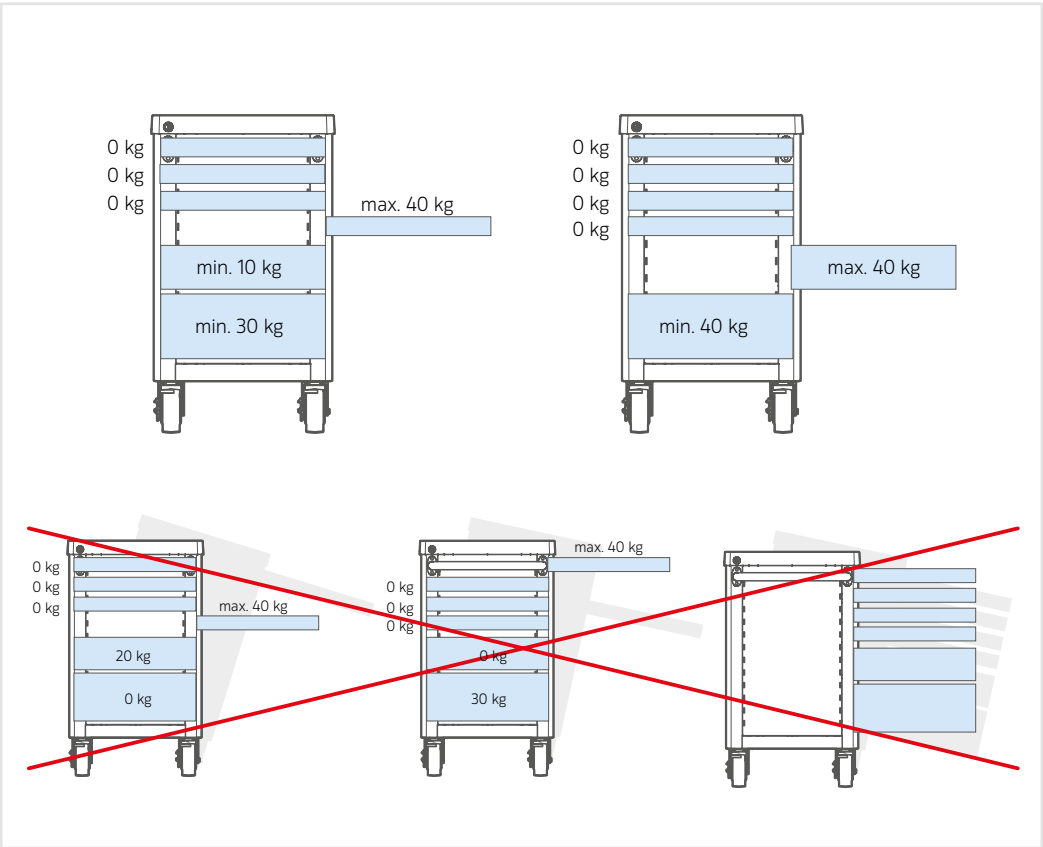
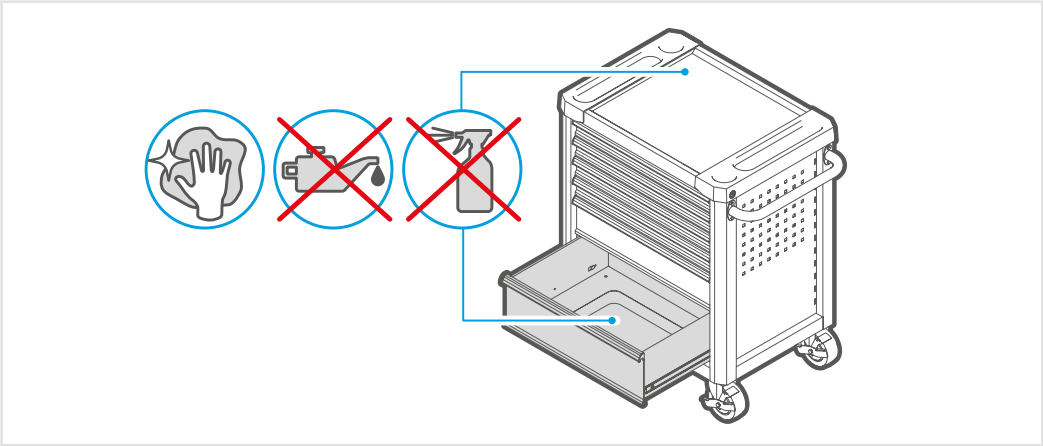


kg/m<sup>2</sup>











Verpackung und nicht benötigte Teile dem Recycling oder der ordnungsgemäßen Entsorgung zuführen. Die örtlichen Vorschriften beachten.

Amener l'emballage et les pièces non utilisées dans un centre de recyclage ou un centre d'élimination des déchets réglementaire. Respecter les prescriptions locales.

Procedere al riciclaggio o al corretto smaltimento dell'imballo e delle parti non necessarie. Osservare le disposizioni locali.

Recicle el embalaje y las piezas que no necesite o elimínelos de forma reglamentaria. Tenga en cuenta las normativas locales.

Packaging and any parts that are not needed should be recycled or disposed of properly. Observe local regulations.