

WÄRMEPUMPENBOILER CHAUFFE-EAU THERMODYNAMIQUE



A

WPA 450 ECO
Atlantic by Austria Email



- Geräuscharm
- Einfache Handhabung
- Kältemittel R134a
- Anti-Legionellen Funktion
- Minimale Verkalkung
- Hochwertige Fertigung



- Faible niveau de bruit
- Manipulation facile
- Réfrigérant R134a
- Fonction Anti-légionelle
- Calcification minimale
- Production de haute qualité

+ Produkt

- **Emailliert**
- **Spannung 230V 50Hz 13A / 400V 50Hz 16A**
- **Betriebstemperatur -7°C bis +35°C**
- **Lautstärke 65 dB**
- **Temperatur bis 85°C möglich**
- **Mit Schalteingang für Photovoltaikanlage**

+ Produit

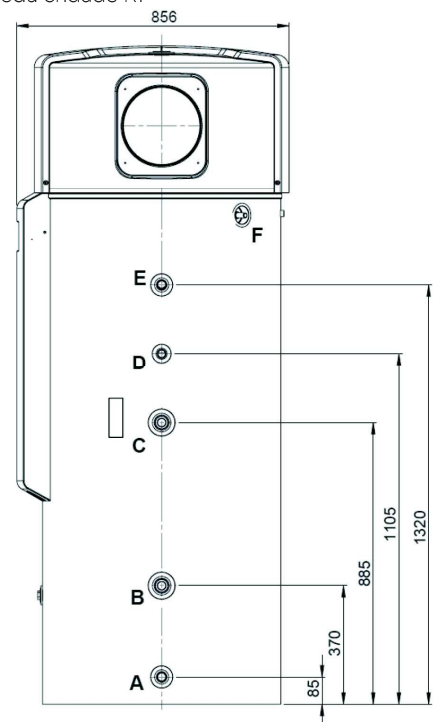
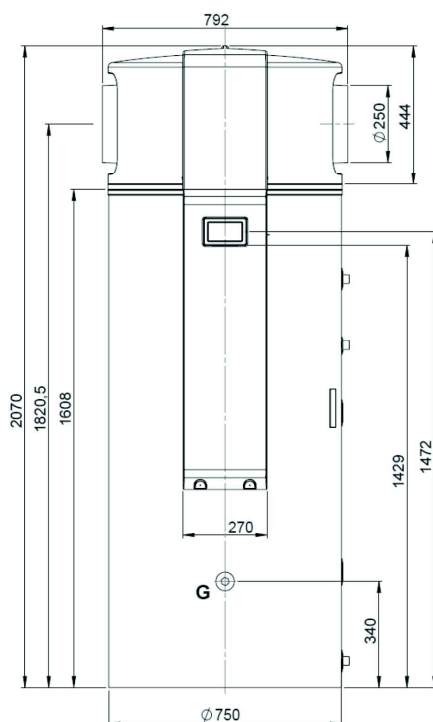
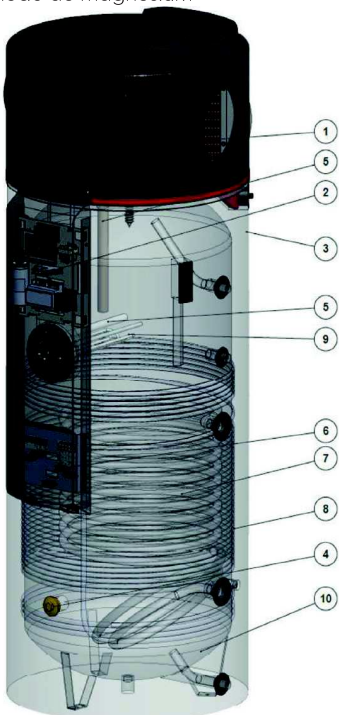
- **Émaillé**
- **Tension 230V 50Hz 13A / 400V 50Hz 16A**
- **Température de fonctionnement -7°C à + 35°C**
- **Volume 65 dB**
- **Température possible jusqu'à 85°C**
- **Option pour raccordement à une station photovoltaïque**

Code	Bezeichnung Designation	Inhalt Capacité (lt)	COP bei A20°C nach EN16147 COP à A20°C EN16147	Aufheiz- zeit WP Temps de chauffe PAC 10 - 54°C (h)	Wärme- tauscher Serpentin (m ²)	Abmessun- gen HxBxT Dimensions HxLxP (mm)	Kippmass Hauteur inclinaison (mm)	Min. Raum- volumen Volume du local dans lequel est prélevé l'air (m ³)	Max Leistungs- aufnahme WP Puissance absorbée max. (W)	Max Leistungs- abgabe WP Puissance du moteur max. PAC (W)	Elek. Nothei- zung Ap- point élec (W)	Zapf- profil Profil	Gewicht Poids (kg)	Preis Prix (CHF)
411820	WPA 450 ECO	450	3.9	5.25	1.76	2070x792 x750	2220	50	980	3830	2x2000	XXL	240	

700063

Inbetriebnahme Wärmepumpenboiler Mise en service chauffe-eau thermodynamique

- | | | | |
|--|---|---|--|
| <p>1) Wärmepumpe
Pompes à chaleur</p> <p>2) Regler
Régulateur</p> <p>3) Hartschaumisolierung 50mm
Isolation en mousse 50mm</p> <p>4) Muffe G 6/4"
Manche G 6/4"</p> <p>5) Magnesiumanode
Anode de magnésium</p> | <p>6) Anschlussklemmbrett
Connexion de contrôle</p> <p>7) Solarwärmetauscher
Serpentin de solaire</p> <p>8) Kondensator
Condensateur</p> <p>9) Flansch mit Elektroheizung und Magnesiumanode
Corps de chauffe avec anode de magnésium</p> <p>10) Warmwassersammelbehälter
Cuve</p> | <p>A) Kaltwassereintritt R1"
Entrée eau froide R1"</p> <p>B) Heizungsrücklauf
Retour chauffage R1"</p> <p>C) Heizungsvorlauf R1"
Départ chauffage R1"</p> <p>D) Zirkulation R3/4"
Circulation R3/4"</p> <p>E) Warmwasseraustritt R1"
Sortie eau chaude R1"</p> | <p>F) Kondensatablauf R1/2"
Raccord condensat R1/2"</p> |
|--|---|---|--|



WP / WPB
PAC / CETHI