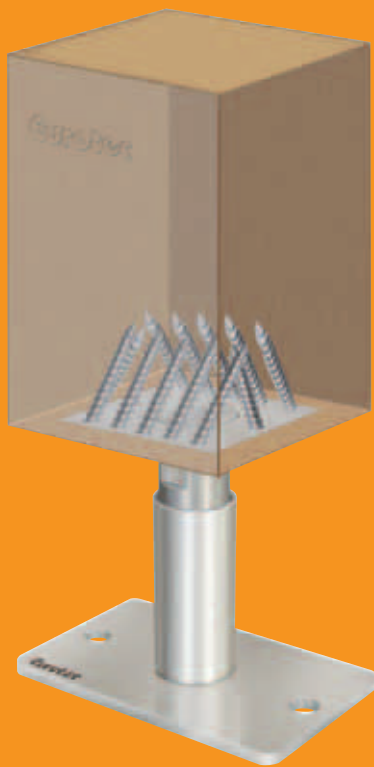


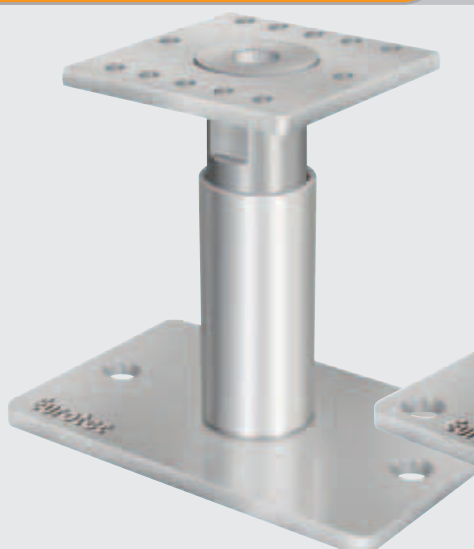
PediX la più recente generazione di piedi di supporto

Piedi di supporto PediX

- montaggio facile senza operazioni di fresatura
- regolazione in altezza in un secondo momento
- elevato assorbimento del carico



Per ogni piede di supporto sono comprese nell'entità della fornitura 12 viti filettate di diametro 5,0 x 80 mm.



Piede di supporto PediX 140+50



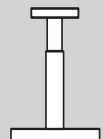
Piede di supporto PediX 190+100



Piede di supporto PediX B500



Piede di supporto PediX B500+50



Portapilastro PediX

Il portapilastro PediX è un portapilastro per la protezione della struttura del legno. Esso può essere montato senza ulteriori lavori di falegnameria e preforatura direttamente sullo stelo della testa del pilastro in legno mediante 12 viti filettate. Una guarnizione EPDM tra la piastra ed il pilastro garantisce una protezione supplementare del legno dalla penetrazione dell'umidità. Dopo il montaggio il piede di supporto può essere ulteriormente regolato in altezza fino a 50 e/o 100 mm.

Tolleranze di realizzazione connesse alla progettazione e successivo assetamento delle singole fondamenta possono essere bilanciate grazie alla elevata possibilità di regolazione in altezza. Il portapilastro ha una elevata capacità di trazione e di compressione.

La durevolezza del portapilastro è garantita grazie alla zincatura a fuoco secondo DIN EN ISO 12944-2 (C3).

Breve descrizione tecnica:

- Facile montaggio con viti filettate senza lavori di falegnameria e preforatura
- Protezione strutturale supplementare del legno mediante guarnizione EPDM 90x90x1,5 mm sul legno di testa
- * Portata alla compressione 47,6 kN
- Portata alla trazione 10,7 kN
- Acciaio da costruzione S235JR (ST37-2) zincato a fuoco secondo DIN EN ISO 12944-2(C3)
- Sezione minima di 100x100 mm
legno tondo min. Ø 150 mm
- Fornitura con 12 viti filettate 5x80 mm
- Certificato della portata delle singole parti

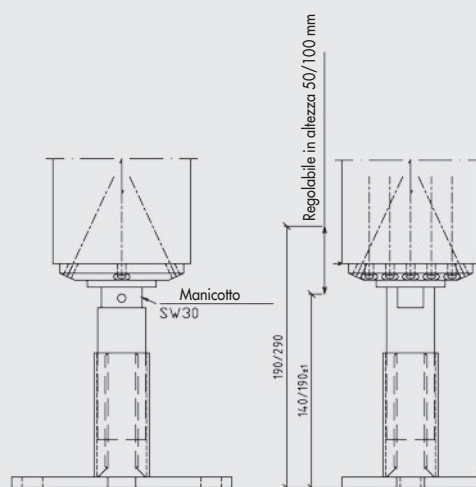
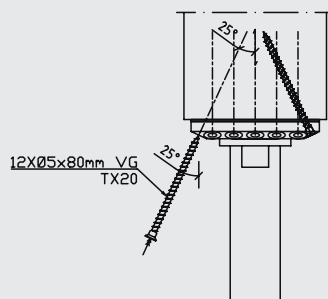
Dati tecnici:

Designazione	Art. no.	Regolazione in altezza nella condizione di montaggio	Minima sezione trasversale supporto	Dimensioni piastra di base	Portata (compressione)	Resistenza alla trazione	Pz./conf.
Piedi di supporto su calcestruzzo		[mm]	[mm]	L x P x A [mm]	N _{c,d} [kN]	N _{t,d} [kN]	Pz.
PediX 140+50	904681	140 -190	100 x100	160x100x8	48,0	9,2	4
PediX 190+100	904682	190 -290	100 x100	160x100x8	30,9	9,2	4
piede di supporto in calcestruzzo		Possibilità di regolazione in altezza [mm]	[mm]	L x P x A [mm]	N _{c,d} [kN]	N _{t,d} [kN]	Pz.
PediX-B500+50	904686	50	100 x100	-	30,9	17,7	4
PediX-B500	904683	-	100 x100	-	48,0	17,7	4

Attenzione:

I valori indicati rappresentano solo un ausilio alla pianificazione. Essi valgono con riserva di errori di stampa e seriali. Sono validi esclusivamente i progetti di persone autorizzate.

Istruzioni di montaggio: *Piede di supporto PediX*



Il portapilastro **PediX** può essere facilmente applicato sulla sezione frontale del legno: appoggiare la guarnizione sul piede di supporto e piazzare entrambe le parti in modo centrato sulla superficie frontale del legno.

Avvertenza: Per un montaggio più facile la piastra del portapilastro e la bussola di chiusura possono essere svitare.

Dopo il centraggio della piastra della testa possono essere montate senza preforatura le 12 viti filettate 5,0 x 80 mm comprese nella fornitura ad angolo di 25°.

La bussola di protezione e la piastra del portapilastro possono essere rimosse dopo l'avvitamento di tutte le viti. Dopo il posizionamento del supporto con il portapilastro montato questo può essere ancorato su fondamenta di calcestruzzo con 2 o 4 tasselli di anco-raggio o viti per calcestruzzo. Con una chiave a brugola SW30 il piede può essere regolato in altezza nella condizione montata sul manicotto.

Attenzione: il portapilastro non può essere avvitato ad un'altezza superiore di 190 e/o 290 mm!