

WÄRMEPUMPENBOILER CHAUFFE-EAU THERMODYNAMIQUE

WPA 303 ECO-2
Atlantic by Austria Email

A+



- Geräuscharm
- Einfache Handhabung
- Kältemittel R134a
- Anti-Legionellen Funktion
- Minimale Verkalkung
- Hochwertige Fertigung



- Faible niveau de bruit
- Manipulation facile
- Réfrigérant R134a
- Fonction Anti-légionelle
- Calcification minimale
- Production de haute qualité

+ Produkt

- **Emalliert**
- **Spannung 230V 50Hz 16A**
- **Betriebstemperatur -7°C bis +35°C**
- **Lautstärke 57 dB**
- **Steckfertig geliefert (Schuko-T12)**
- **Temperatur bis 85°C möglich**
- **Mit Schalteingang für Photovoltaikanlage**

+ Produit

- **Émaillé**
- **Tension 230V 50Hz 16A**
- **Température de fonctionnement -7°C à + 35°C**
- **Volume 57 dB**
- **Steckfertig geliefert (Schuko-T12)**
- **Température possible jusqu'à 85°C**
- **Option pour raccordement à un station photovoltaïque**

Code	Bezeichnung Designation	Speicher- Nennvo- lumen* Volume cuve* (Lt)	COP bei A20°C nach EN16147 COP à A20°C EN16147	Aufheiz- zeit WP Temps de chauffe PAC 10 - 54°C (h)	Wärme- tauscher Serpetin (m ²)	Abmessun- gen HxBxT Dimensions HxLxP (mm)	Kippmass Hauteur inclinaison (mm)	Min. Raum- volumen Volume du local dans lequel est prélevé l'air (m ³)	Max Leistungs- aufnahme WP Puissance absorbée max. (W)	Max Leistungs- abgabe WP Puissance du moteur max. PAC (W)	Elek. Nothei- zung Ap- point élec (W)	Zapf- profil Profil	Gewicht Poids (kg)
411890	WPA 303 ECO-2	300	3.85	8.25	1.2	1848x735 x735	1940	20	560	1850	1500	XL	150

700063

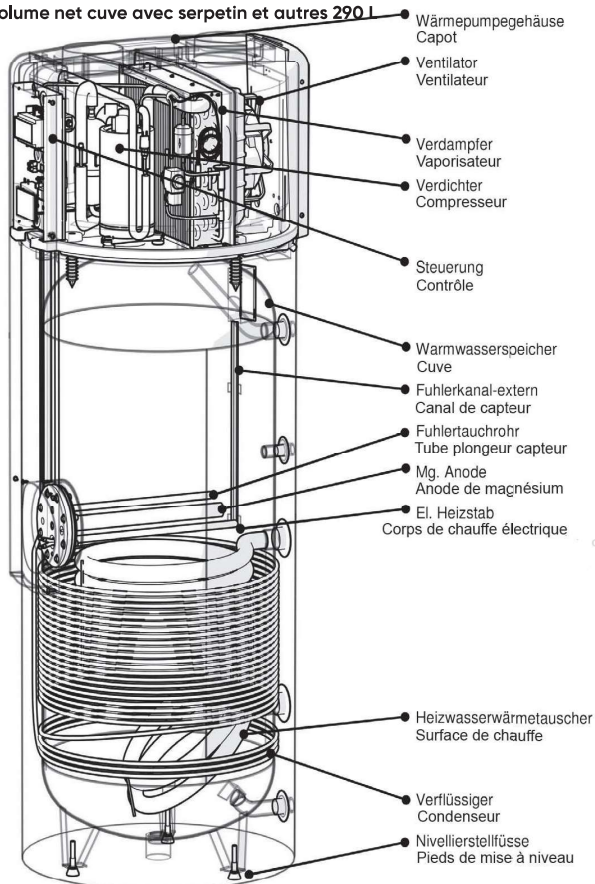
Inbetriebnahme Wärmepumpenboiler

Mise en service chauffe-eau thermodynamique

Zubehör & Ersatzteile ab Seite: 73

* Nettovolumen mit WT und Einbauten 290 L

* Volume net cuve avec serpetin et autres 290 L



Accessoires & pièces détachées dès page : 73

