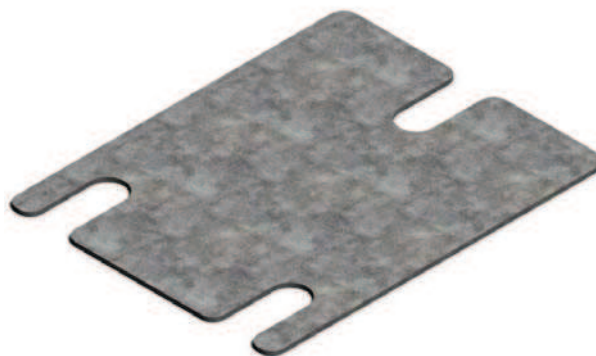


## UNTERLEGBLECH


**BESCHREIBUNG :**

Element das zur Nivellierung des Regalsystems unter der Fußplatte angebracht wird.

**MODELLE :**

- PN-BP80/2
- PN-BP100/2
- PN-BP120/2

**MATERIAL :**


- S220GD laut EN 10346:2010

**AUSFÜHRUNG :**

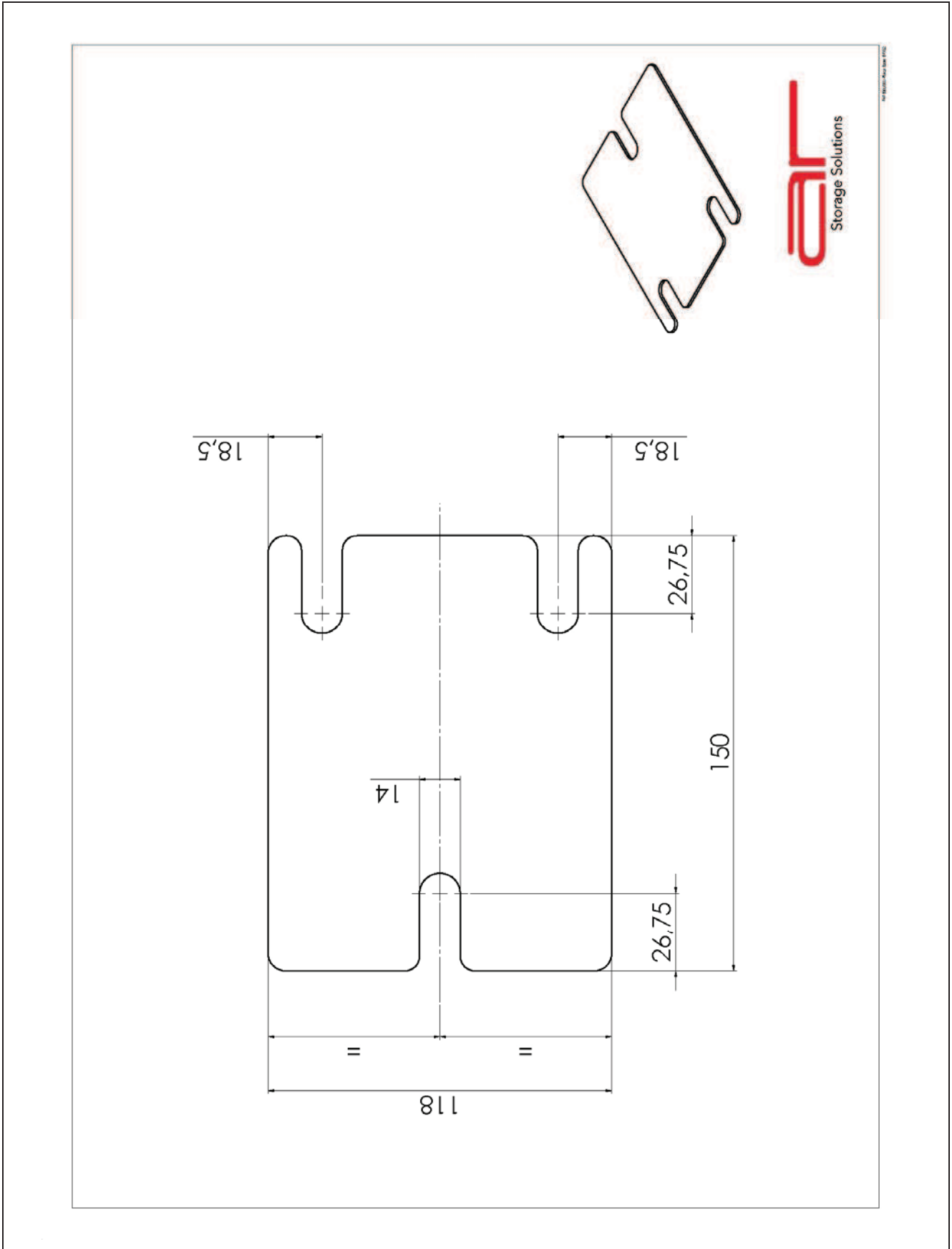
- Sendzimirverzinkt

BENENNUNG	ART.-NR.
UNTERLEGBLECH PN-BP80/2	0450000001
UNTERLEGBLECH PN-BP100/2	0450000002
UNTERLEGBLECH PN-BP120/2	0450000003

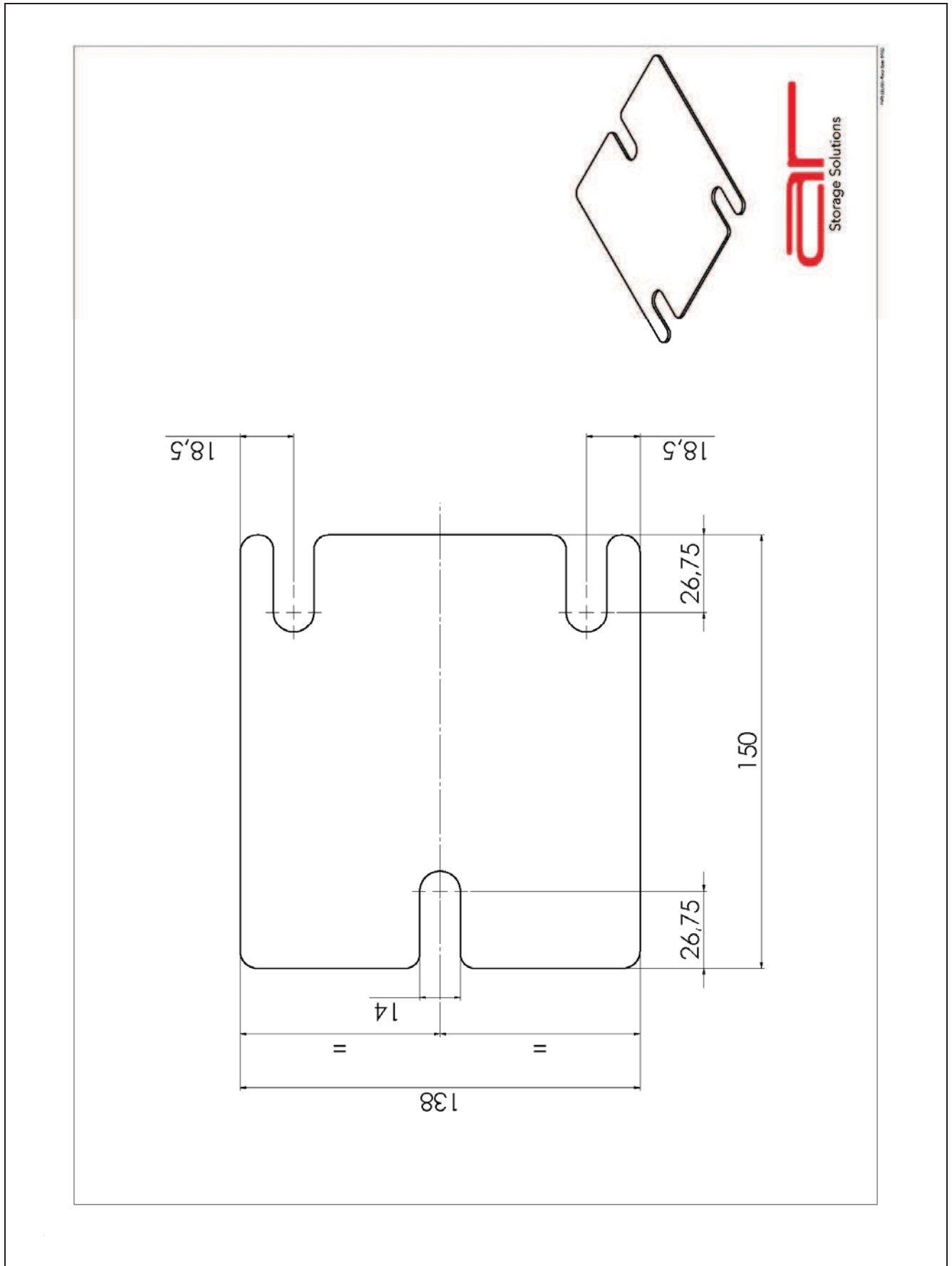
**UNTERLEGBLECH für FUßPLATTE BP:**

	MODELLE UNTERLEGBLECH	GRUNDMODELL		
		BP080	BP100	BP120
	UNTERLEGBLECH PN-BP80/2	√		
	UNTERLEGBLECH PN-BP100/2		√	
	UNTERLEGBLECH PN-BP120/2			√

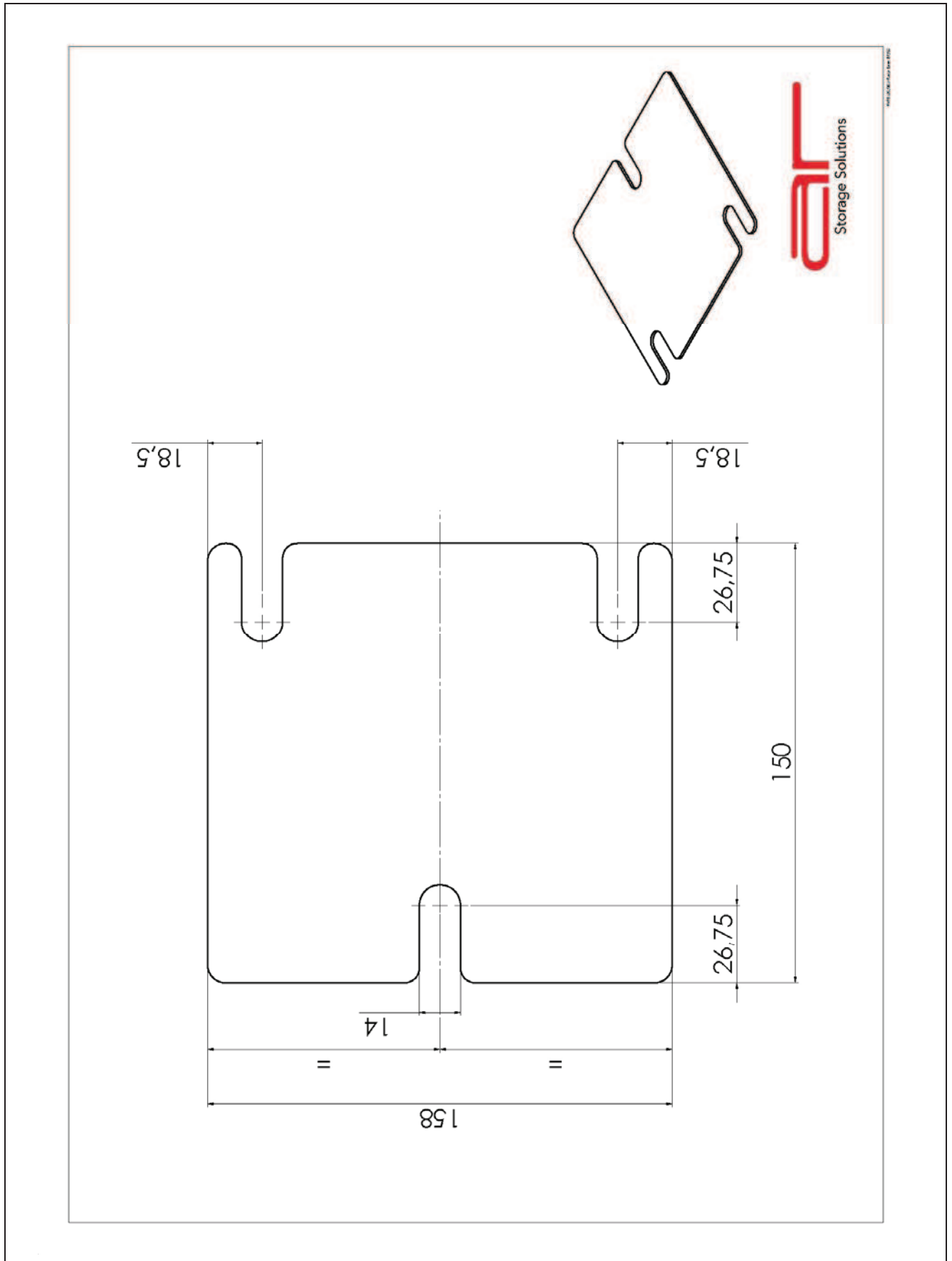
DATENBLATT	UNTERLEGBLECH	DATUM	SEITE
		26/11/2013	2/5
FT-001157		ÄNDERUNGSSTAND 00	



DATENBLATT	UNTERLEGBLECH	DATUM	SEITE
		26/11/2013	3/5
FT-001157		ÄNDERUNGSSTAND 00	

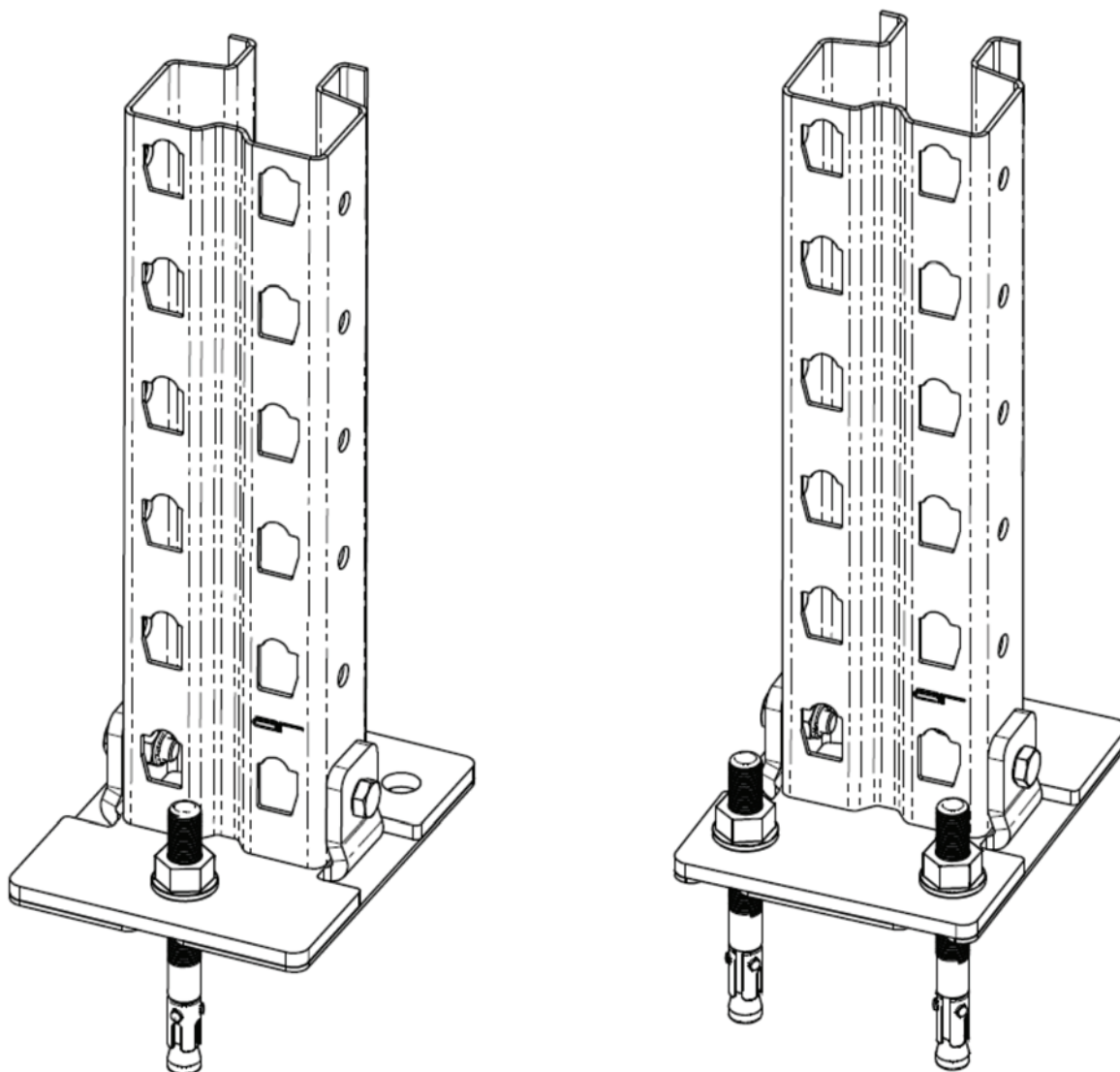


DATENBLATT	UNTERLEGBLECH	DATUM	SEITE
		26/11/2013	4/5
FT-001157		ÄNDERUNGSSTAND 00	

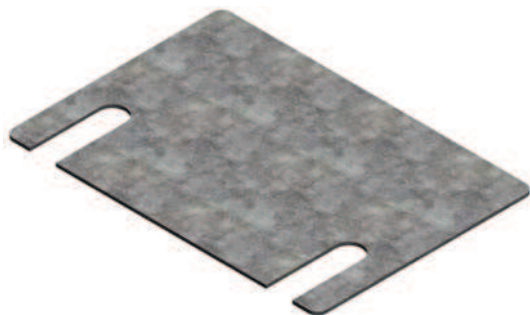


## MONTAGE

Die Unterlegplatte muss im Einklang mit der Ausrichtung der Fußplatte montiert werden.  
Nicht mehr als fünf Unterlegbleche pro Fußplatte verwenden.



## UNTERBLECH BS



### BESCHREIBUNG :

Element das zur Nivellierung des Regalsystems unter der Fußplatte angebracht wird.

### MODELLE :

- PN-BS01/80/2
- PN-BS01/100/2

### MATERIAL :


- S220GD laut EN 10346:2010

### AUSFÜHRUNG :

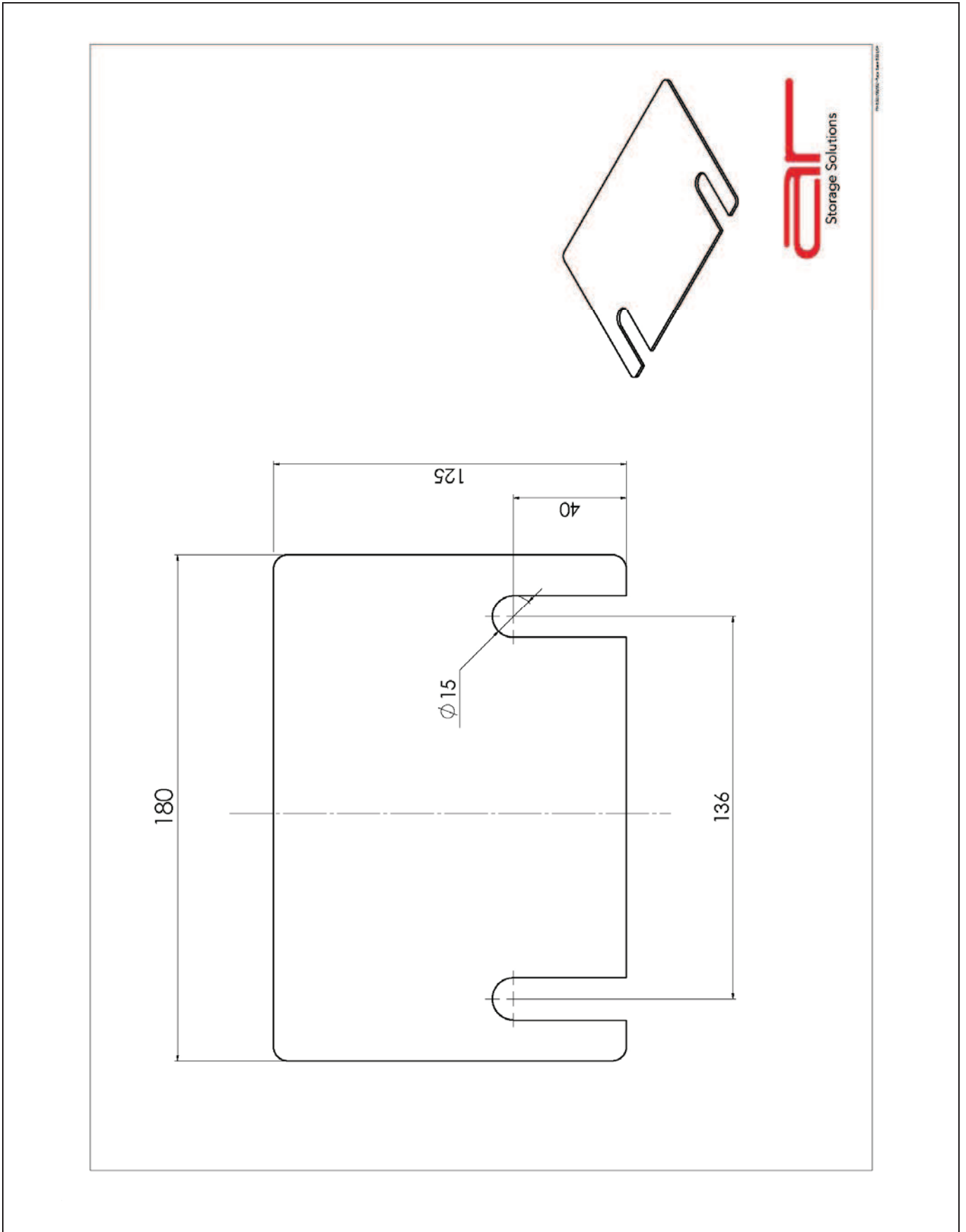
- Sendzimirverzinkt

BENENNUNG	ART.-NR.
UNTERLEGBLECH PN-BS01/80/2	0450000005
UNTERLEGBLECH PN-BS01/100/2	0450000006

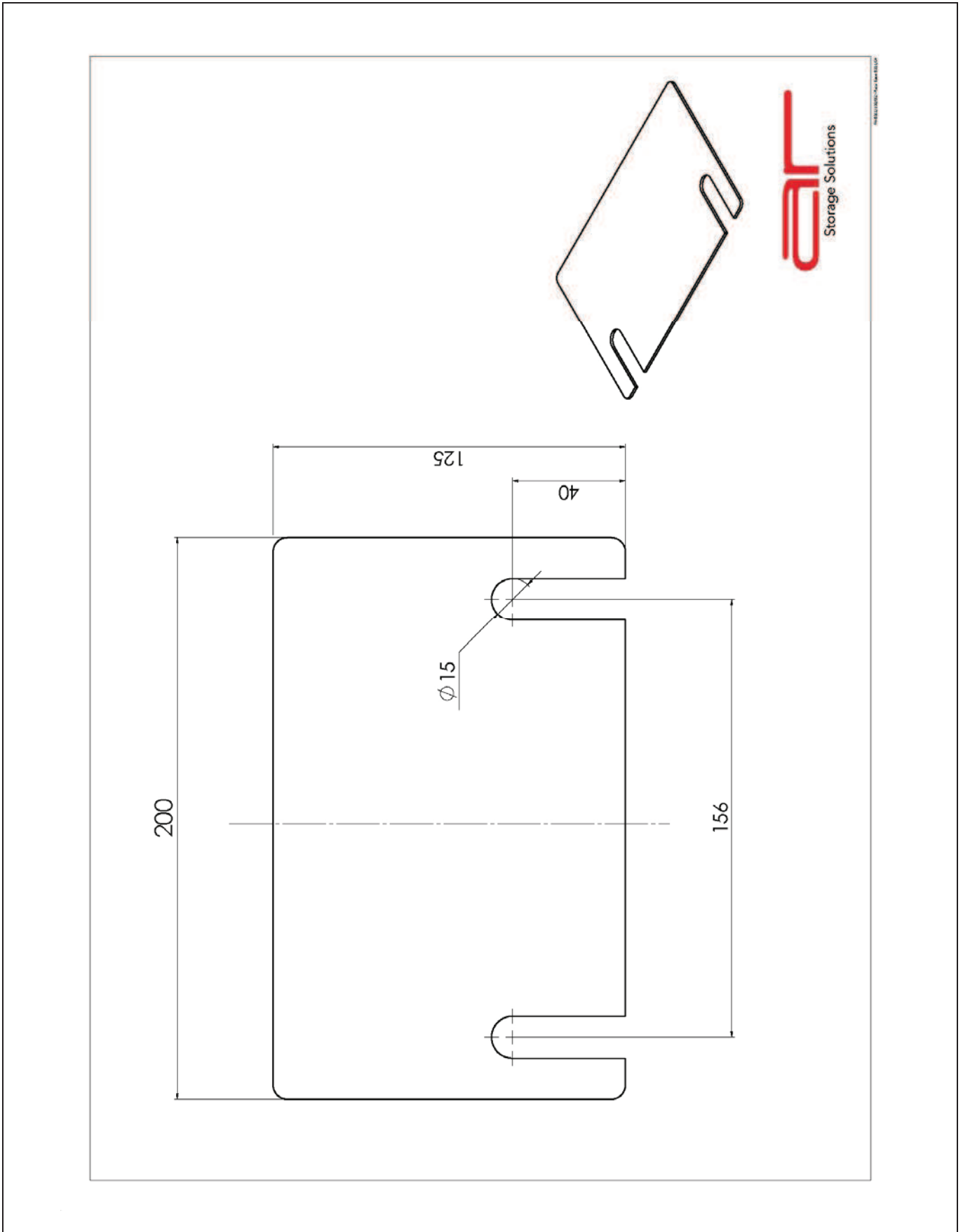
### UNTERLEGBLECH für ANGESCHWEIßTE FUßPLATTEN:

	MODELLE UNTERLEGBLECH	FUßPLATTENTYP	
		BS01/80	BS01/100
	UNTERLEGBLECH PN-BS01/80/2	√	
	UNTERLEGBLECH PN-BS01/100/2		√

DATENBLATT	UNTERLEGBLECH	DATUM	SEITE
		26/11/2012	2/4
FT-001026		ÄNDERUNGSSTAND 00	



DATENBLATT	UNTERLEGBLECH	DATUM	SEITE
		26/11/2012	3/4
FT-001026		ÄNDERUNGSSTAND 00	





## MONTAGE

Nivellieren mit Unterlegblechen je nach Ausrichtung der Fußplatten  
Niemals mehr als 5 Unterlegbleche pro Fußplatte verwenden!

