

## DURCHSCHUBSICHERUNG



### BESCHREIBUNG :

Nicht tragfähige hintere Begrenzung, die verhindert, dass die Ladeeinheit beim unsachgemäßen Absetzen im Fach durchgeschoben wird. Sie besteht aus einem Profil C40x35 welches mit 2 Haltern versehen wird, die seitlich am Stützen verschraubt werden.

### AUSFÜHRUNG :

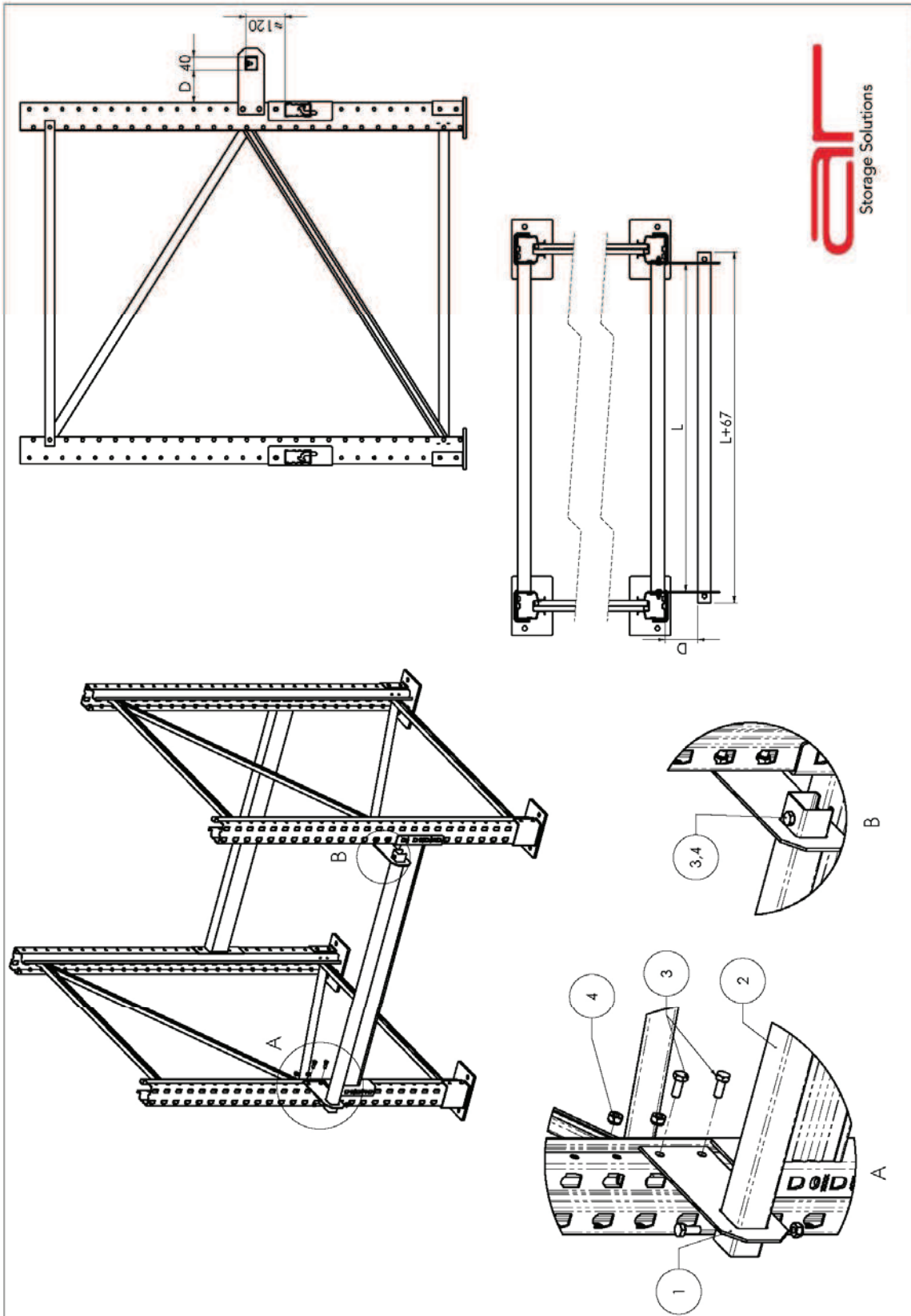
- Sendzimirverzinkt
- Andere : Gesonderte Absprache

### BENENNUNG :

- SATZ DURCHSCHUBSICHERUNG CTP/[D]/[L]GALVA
- D= Abstand hintere Begrenzung zu Frontseite Stützen
- L = Trägerlänge

D Abstand Begrenzg. / Stützen	L Träger- länge	BENENNUNG	REFERENZNR.
50	1850	SATZ DURCHSCHUBSICHERUNG50/1850/GALVA	0290000013
	2250	SATZ DURCHSCHUBSICHERUNG50/2250/GALVA	0290000017
	2400	SATZ DURCHSCHUBSICHERUNG50/2400/GALVA	0290000018
	2700	SATZ DURCHSCHUBSICHERUNG50/2700/GALVA	0290000023
	3300	SATZ DURCHSCHUBSICHERUNG50/3300/GALVA	0290000036
	3600	SATZ DURCHSCHUBSICHERUNG503600/GALVA	0290000038
	3900	SATZ DURCHSCHUBSICHERUNG503900/GALVA	0290000045
100	1850	SATZ DURCHSCHUBSICHERUNG100/1850/GALVA	0290000065
	2250	SATZ DURCHSCHUBSICHERUNG100/2250/GALVA	0290000071
	2400	SATZ DURCHSCHUBSICHERUNG100/2400/GALVA	0290000072
	2700	SATZ DURCHSCHUBSICHERUNG100/2700/GALVA	0290000076
	3300	SATZ DURCHSCHUBSICHERUNG100/3300/GALVA	0290000086
	3600	SATZ DURCHSCHUBSICHERUNG1003600/GALVA	0290000090
	3900	SATZ DURCHSCHUBSICHERUNG1003900/GALVA	0290000093
150	1850	SATZ DURCHSCHUBSICHERUNG 150/1850/GALVA	0290000095
	2250	SATZ DURCHSCHUBSICHERUNG 150/2250/GALVA	0290000097
	2400	SATZ DURCHSCHUBSICHERUNG 150/2400/GALVA	0290000098
	2700	SATZ DURCHSCHUBSICHERUNG 150/2700/GALVA	0290000101
	3300	SATZ DURCHSCHUBSICHERUNG 150/3300/GALVA	0290000108
	3600	SATZ DURCHSCHUBSICHERUNG 150/3600/GALVA	0290000109
	3900	SATZ DURCHSCHUBSICHERUNG 150/3900/GALVA	0290000110

Der Abstand zwischen der Durchschubsicherung und der Ladeeinheit ist zu definieren und einzuhalten, und das Teil soll nur dazu dienen, eventuell unbeabsichtigte Stöße abzufangen. Es handelt sich um eine Sicherheitsmaßnahme um unbeabsichtigte Bewegungen der Ladeeinheiten im Regalsystem zu verhindern, wie z.B. Überhänge oder sogar Herunterfallen der Ladeeinheit auf einen Gang oder eine andere Zone mit Personenverkehr.



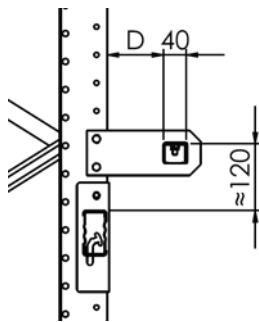
Elemente und Mengen:

POSITION	MENGE	Element	REFERENZNR.	
1	2	HALTER PALETTENSTOP STP/[D]/GALVA	Siehe Produkt: FT-001185	
2	1	PROFIL 4035 Länge Lh (Lh= L <sub>b</sub> +60=L+67)	FT-001061	
3	6	SCHRAUBE M8X20/D933/8.8/Z000	FT- 006916	
4	6	MUTTER M8/D985/8/Z000	FT- 006916	

Der einzuhaltende **Abstand D** hängt von den Kriterien für Sicherheitsabstände in Z-Richtung ab. Der Einsatz in doppelten Regalzeilen beeinflusst die Länge der Rahmenverbinder. Siehe Kriterien für horizontale Sicherheitsabstände für die Regaltiefe (laut Norm EN 15620)

Das Vorhandensein von vertikalen Strebenverbindungen in Verbindung mit der Durchschubsicherung CTP kann zu Interferenzen bei der Montage führen.

Die **Länge L** der Durchschubsicherung hängt von der Länge des verwandten Trägers ab. Siehe Kriterien für Trägerlängen.



Die Durchschubsicherung wird in einer Höhe von 120mm über der Oberkante des Trägers angebracht, damit dieser nicht von der Ladeinheit beeinträchtigt wird, falls sie über die Palette herausragt.

Beim Einsatz der Durchschubsicherung CTP auf Bodenhöhe muss der Typ von verwendeten Fußplatten des Rahmens berücksichtigt werden, weil sich nicht im Einflussbereich der Palette montiert werden dürfen. Für diesen Fall stehen alternative Produkte wie Bodenhalter zur Verfügung (FT-006281 und FT-006282).



GESCHWEIßTE  
FUßPLATTE



FUßPLATTE BP

