



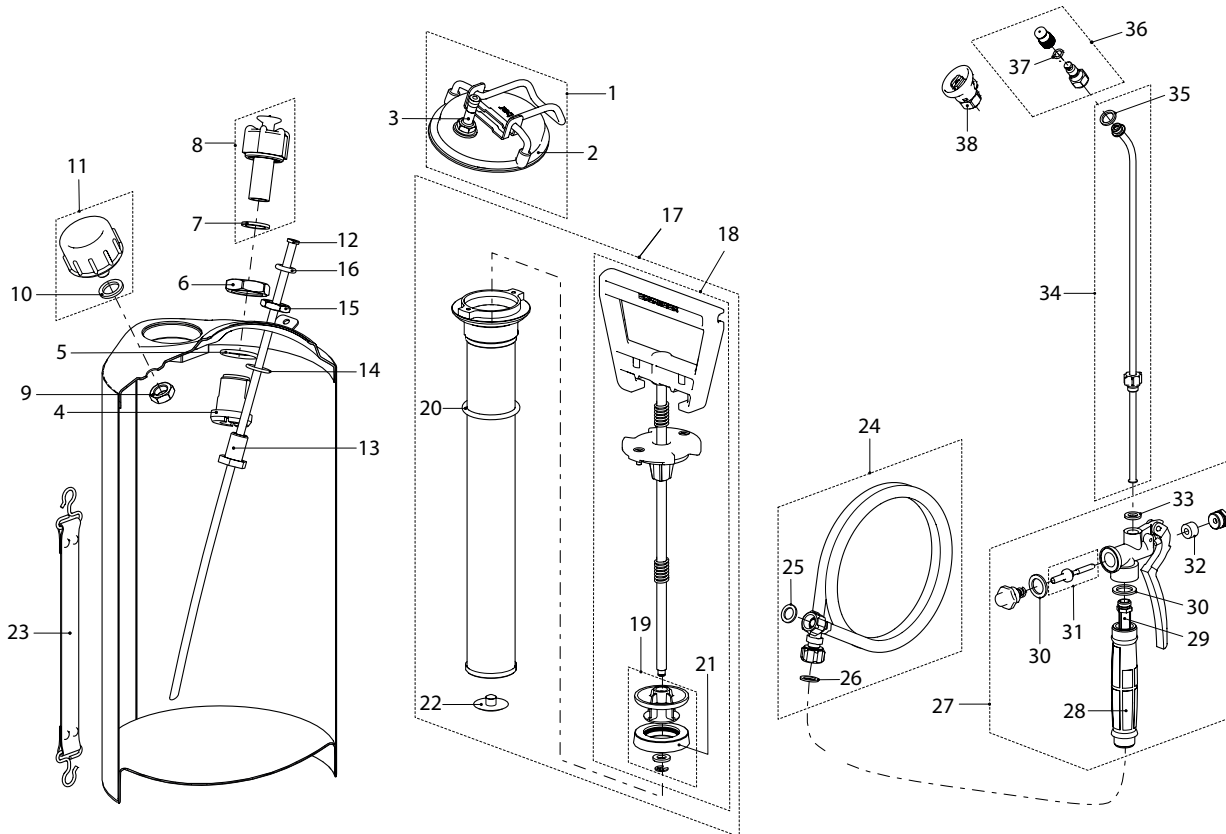
Spray-Matic 5 S



Spray-Matic 5 SI



Spray-Matic 5 S, pompe à main et raccord à air comprimé	11381701	122014
Spray-Matic 5 SI, sans pompe à main, avec raccord à air comprimé	11868401	110721
Spray-Matic 5 SI, pompe à main en acier inoxydable et raccord à air comprimé	11840101	012087
Accessoires (images à partir de la page 66)		
Protection du bord 1 m	11978801	400891
Ensemble de portage ergonomique avec bretelles	11828301	110738
Pompe à main en acier inoxydable, viton	11833017	110752
Poignée double	11887301	040578
Fermeture pour Spray-Matic 5S/10S/SP (au lieu de la pompe)	11380601	100630
Lance droite 1 m en laiton, G1/4"i-G1/4"e	10960601	100463
Lance 1 m droite, acier inoxydable, G1/4"e-G1/4"e	11669802	110578



<i>No</i>	<i>Jeu de joints qui se compose de:</i>	<i>Pour modèle</i>	11390201-SB	700830
7	Joint 21x15.4x2	5S / 5SI		
10	Joint 14x9.7x1.5	5S / 5SI		
16	Joint torique 5.28x1.78	5S / 5SI		
21	Manchette	5S / 5SI		
22	Joint de pompe	5S / 5SI		
No	Jeu de joints pour lance qui se compose de:		10856501-SB	700823
25	Joint 11x7.6x2	5S / 5SI		
26	Joint 17x11x1.5	5S / 5SI		
30	Joint 24x16.2x2	5S / 5SI		
31	Soupape avec joint	5S / 5SI		
32	Garniture presse-étoupe	5S / 5SI		
33	Joint 11.9x7x1.5	5S / 5SI		
35	Joint 17x12.7x2	5S		
35	Joint 17x11x1.5	5SI		
37	Joint torique 7.66x1.78	5S		
<i>No</i>	<i>Pièces détachées</i>	<i>Pour modèle</i>		
1	Couvercle de remplissage avec soupape	5S / 5SI	11647111	110769
2	Joint torique 86x6	5S / 5SI	50117140	701141
3	Soupape	5S / 5SI	11417101	110776
4	Raccord M24x2, Commande dès 5 pcs	5S / 5SI	10473601	701059
5	Joint torique 23.81x2.62, Commande dès 5 pcs	5S / 5SI	50117048	701240
6	Ecrou M24x2, Commande dès 5 pcs	5S / 5SI	10473501	701042
8	Soupape de surpression 6 bar	5S / 5SI	11617903-SB	710198
9	Ecrou hexagonal G1/8", Commande dès 5 pcs	5S / 5SI	10806101	701073
11	Manomètre	5S / 5SI	10409601	701066
12	Tube d'aspiration L = 382 mm	5S / 5SI	11379702	110806
13	Raccord G1/4"	5S / 5SI	10984501	110813
14	Joint torique 12.42x1.78, Commande dès 5 pcs	5S / 5SI	50117023	701165
15	Ecrou G1/4"	5S / 5SI	41208002	110820
17	Pompe complète en laiton	5S / 5SI	11881701	122328
18	Tige de piston cpl.	5S / 5SI	11881703	122335
19	Pièce détachée manchette	5S / 5SI	11926401	113623
20	Joint torique 40x4, Commande dès 5 pcs	5S / 5SI	50117077	110844
21	Manchette en sachet de 6 pcs	5S / 5SI	11642701-SB	040059
23	Bretelle complète	5S / 5SI	10453601	100739
24	Tuyau 1.5 m G1/4"-G1/2", résistant à l'huile	5S / 5SI	11901501	400204
27	Poignée complète en laiton	5S	10504018	100999
27	Poignée complète en laiton nickelé	5SI	10504017	100616
28	Poignée en plastique	5S / 5SI	10392201-SB	100944
29	Filtre	5S / 5SI	10828301	113067
34	Lance courbée 40 cm, en laiton	5S	11370703	700281
34	Lance courbée 50 cm, en acier inox	5SI	11669801	110622
35	Joint 17x12.7x2 en sachet de 10 pcs	5S	11642403	040035
35	Joint 17x11x1.5 en sachet de 10 pcs	5SI	11927301	113739
36	Buse réglable 1.3 mm en laiton (Spray-Matic 5 S)	5S	28502598-SB	100173
38	Buse à jet plat PP/Viton cpl. TPU 8002 PP	5SI	11932703	400198