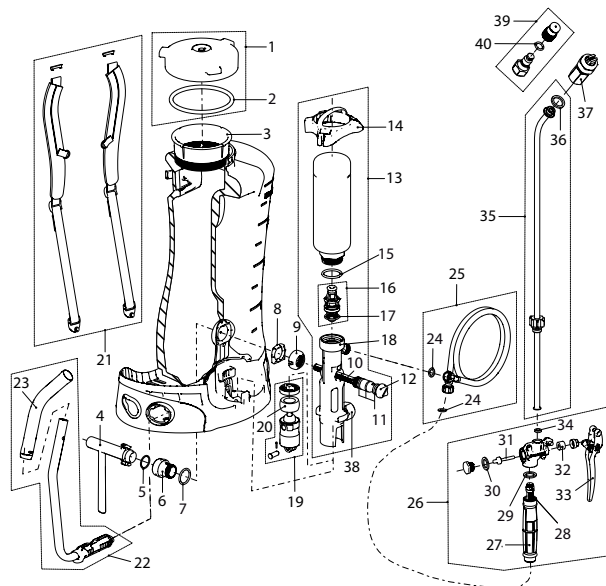




**NEUE
Generation**

Spray-Matic 10 B



Spray-Matic 10 B, Rückensprüngerät (10 Liter) mit Viton-Dichtungen und Flachstrahldüse		12052601	010380
Zubehör (Bilder ab Seite 70)			
Verlängerung 1 m gerade, Messing, G1/4"-G1/4" a		10960601	100463
Hüft- und Brustgurtset		12052501	150413
CF Valve (Regelventil) 2.0 bar (auch erhältlich als 1.0 bar; 1.45 bar)		11698401-SB	040707
Nr. Dichtungssatz Pumpe und Behälter bestehend aus: *		12050901	150390
2	Dichtung 108x7		
5	O-Ring 22x2		
7	O-Ring 26x3		
10	Filter		
11	O-Ring 15x3		
15	O-Ring 31.34x3.53		
17	O-Ring 23.47x2.62		
Nr. Dichtungssatz Sprühleitung bestehend aus Pos. *		12051701	150406
24, 28, 29, 30, 31, 32, 34, 36, 40			
Nr. Ersatzteile			
1	Deckel ø137 mm	10397202-SB	151007
3	Einfüllsieb	77009699-SB	151038
4	Saugbogen mit O-Ring (Pos.5) *	12054101-SB	150208
6	Nippel	12001301	150161
8	Verdrehsicherung	12001401	150154
9	Mutter ø36x14 mm	12001201	150147
12	Hohlschraube ø27x71.9 mm	12053701	150383
13	Pumpe (ohne Kolben) *	12054601-SB	150215
14	Sprührohrhalterung	12001601	150123
16	Ventileinsatz	11388502	110691
18	Ventilgehäuse *	12057401-SB	150222
19	Kolben	11051202	110707
20	Kolbengummi ø37 mm	26200302	110714
21	Traggurtenpaar *	12054901-SB	150239
22	Pumpehebel gebogen mit Schnellkupplung (Vorgängerversion siehe S.27)	12054401	150246
23	Handgriff	12061401	150512
24	Flachdichtung 17x11x1.5; 10er-Pack	11950101	400211
25	Schlauchleitung 1.3 m, G1/2"-G1/2", ölfest	11956301	400501
26	Messing-Handventil LB, G1/2"	12047501-SB	150048
27	Kunststoffgriff	10392201-SB	100944
28	Filter	10828301	113067
33	Hebel	12046501	150116
34	Flachdichtung 12.2x7x3; 12er-Pack	11642404	040042
35	Sprührohr 60 cm gebogen, Messing	12007401	720074
36	Flachdichtung 17x12.7x2; 10er-Pack	11642403	040035
37	Flachstrahldüse TP 8002 Messing (Spray-Matic 10 B)	11612810	110561
38	Schmierkolben, Mindestbestellmenge 5 Stk.	10865201	040936
39	Regulierdüse 1.3 mm, Messing (Flox 10 PT1 / Iris 15 PT1)	28502598-SB	100173

* enthalten zusätzliche Teile zur Vorgängerversion vor 2019 (Rückwärtskompatibilität)