



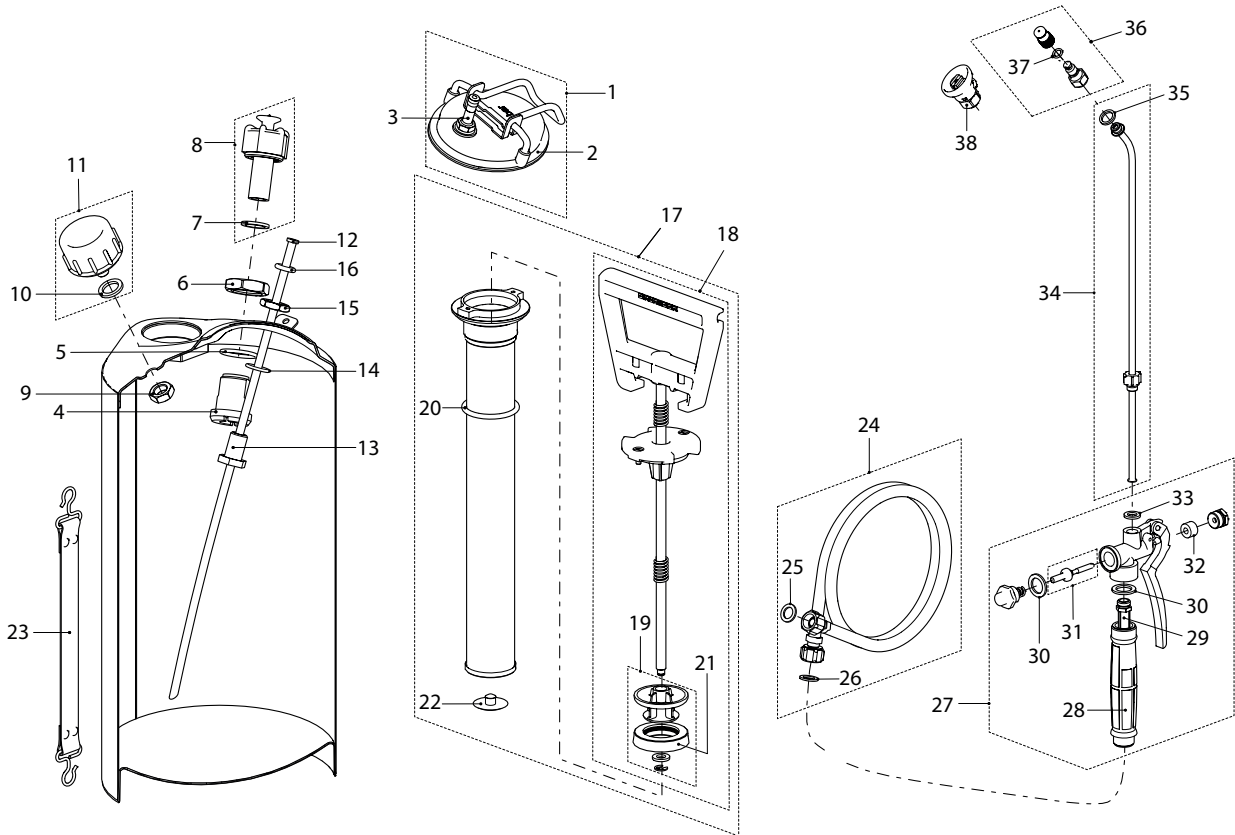
Spray-Matic 5 S



Spray-Matic 5 SI



| | | |
|--|----------|--------|
| Spray-Matic 5 S, mit Handpumpe und Pressluftanschluss | 11381701 | 122014 |
| Spray-Matic 5 SI, ohne Handpumpe, mit Pressluftanschluss | 11868401 | 110721 |
| Spray-Matic 5 SI, mit Edelstahl-Handpumpe und Pressluftanschluss | 11840101 | 012087 |
| Zubehör (Bilder ab Seite 66) | | |
| Kantenschutz 1 m | 11978801 | 400891 |
| Trageinheit Universal komplett | 11828301 | 110738 |
| Pumpe komplett aus rostfreiem Edelstahl, Viton | 11833017 | 110752 |
| Zweihandgriff | 11887301 | 040578 |
| Verschluss mit Griff (anstelle der Handpumpe) | 11380601 | 100630 |
| XL 8 S Teleskop-Lanze 7 m / Arbeitshöhe 8 m (Sprühversion) | 11935801 | 113982 |
| Verlängerung 1 m gerade, Messing, G1/4"-G1/4" a | 10960601 | 100463 |



| <i>Nr.</i> | <i>Dichtungssatz bestehend aus:</i> | <i>für Gerät</i> | 11390201-SB | 700830 |
|------------|--|------------------|-------------|--------|
| 7 | Flachdichtung 21x15.4x2 | 5S / 5SI | | |
| 10 | Flachdichtung 14x9.7x1.5 | 5S / 5SI | | |
| 16 | O-Ring 5.28x1.78 | 5S / 5SI | | |
| 21 | Manschette | 5S / 5SI | | |
| 22 | Pumpendichtung | 5S / 5SI | | |
| <hr/> | | | | |
| <i>Nr.</i> | <i>Dichtungssatz Sprühleitung bestehend aus:</i> | | 10856501-SB | 700823 |
| 25 | Flachdichtung 11x7.6x2 | 5S / 5SI | | |
| 26 | Flachdichtung 17x11x1.5 | 5S / 5SI | | |
| 30 | Flachdichtung 24x16.2x2 | 5S / 5SI | | |
| 31 | Ventil mit Dichtung | 5S / 5SI | | |
| 32 | Stopfbüchspackungsring | 5S / 5SI | | |
| 33 | Flachdichtung 11.9x7x1.5 | 5S / 5SI | | |
| 35 | Flachdichtung 17x12.7x2 | 5S | | |
| 35 | Flachdichtung 17x11x1.5 | 5SI | | |
| 37 | O-Ring 7.66x1.78 | 5S | | |
| <hr/> | | | | |
| <i>Nr.</i> | <i>Ersatzteile</i> | <i>für Gerät</i> | | |
| 1 | Einfülldeckel mit Felgenreventil | 5S / 5SI | 11647111 | 110769 |
| 2 | O-Ring 86x6 | 5S / 5SI | 50117140 | 701141 |
| 3 | Felgenreventil | 5S / 5SI | 11417101 | 110776 |
| 4 | Nippel M24x2, Mindestbestellmenge 5 Stk. | 5S / 5SI | 10473601 | 701059 |
| 5 | O-Ring 23.81x2.62, Mindestbestellmenge 5 Stk. | 5S / 5SI | 50117048 | 701240 |
| 6 | Mutter M24x2, Mindestbestellmenge 5 Stk. | 5S / 5SI | 10473501 | 701042 |
| 8 | Sicherheits- und Überdruckventil 6 bar | 5S / 5SI | 11617903-SB | 710198 |
| 9 | 6kt-Mutter G1/8", Mindestbestellmenge 5 Stk. | 5S / 5SI | 10806101 | 701073 |
| 11 | Manometer | 5S / 5SI | 10409601 | 701066 |
| 12 | Steigrohr L = 382 mm | 5S / 5SI | 11379702 | 110806 |
| 13 | Nippel G1/4" | 5S / 5SI | 10984501 | 110813 |
| 14 | O-Ring 12.42x1.78, Mindestbestellmenge 5 Stk. | 5S / 5SI | 50117023 | 701165 |
| 15 | Mutter G1/4" | 5S / 5SI | 41208002 | 110820 |
| 17 | Messingpumpe komplett | 5S / 5SI | 11881701 | 122328 |
| 18 | Kolbenstange komplett | 5S / 5SI | 11881703 | 122335 |
| 19 | Ersatzteilset Manschette | 5S / 5SI | 11926401 | 113623 |
| 20 | O-Ring 40x4, Mindestbestellmenge 5 Stk. | 5S / 5SI | 50117077 | 110844 |
| 21 | Manschette; 6er-Pack | 5S / 5SI | 11642701-SB | 040059 |
| 23 | Traggurte komplett | 5S / 5SI | 10453601 | 100739 |
| 24 | Schlauchleitung 1.5 m G1/4"-G1/2", ölfest | 5S / 5SI | 11901501 | 400204 |
| 27 | Handventil komplett Messing blank | 5S | 10504018 | 100999 |
| 27 | Handventil komplett Messing vni | 5SI | 10504017 | 100616 |
| 28 | Kunststoffgriff | 5S / 5SI | 10392201-SB | 100944 |
| 29 | Filter | 5S / 5SI | 10828301 | 113067 |
| 34 | Sprührohr 40 cm gebogen, Messing | 5S | 11370703 | 700281 |
| 34 | Sprührohr 50 cm gebogen, Edelstahl | 5SI | 11669801 | 110622 |
| 35 | Flachdichtung 17x12.7x2; 10er-Pack | 5S | 11642403 | 040035 |
| 35 | Flachdichtung 17x11x1.5; 10er-Pack | 5SI | 11927301 | 113739 |
| 36 | Regulierdüse 1.3 mm Messing | 5S | 28502598-SB | 100173 |
| 38 | Flachstrahldüse PP/Viton komplett TPU 8002 PP | 5SI | 11932703 | 400198 |