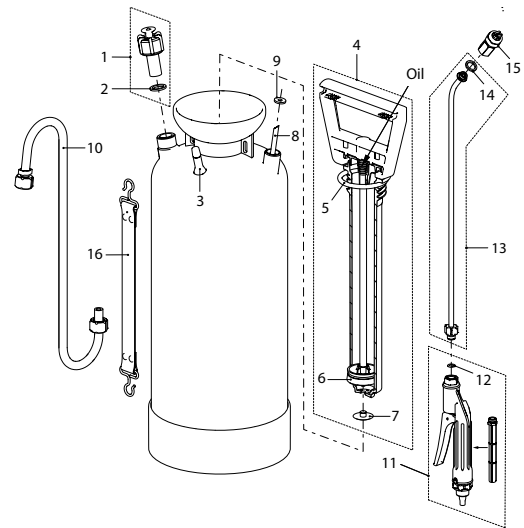




Spray-Matic 5 P

Spray-Matic 7 P



Spray-Matic 5 P, Druckspeicher-Sprühgerät mit Flachstrahldüse	11816201	011202
Spray-Matic 7 P, Druckspeicher-Sprühgerät mit Flachstrahldüse	11816301	011219
Zubehör (Bilder ab Seite 66)		
Zweihandgriff	11887301	040578
Teleskoprohr 1 - 2 m, Aluminium eloxiert, beidseitig G1/4"	10985201	100456
Verlängerung 1 m gerade, Messing, G1/4"-a-G1/4"i	10960601	100463
Kunststoffverschluss mit Griff (anstelle Handpumpe)	11629502	100869
Regulierbare Düse mit Anschlussgewinde G1/4"i, 1.3 mm	28502598-SB	100173
Duro-Düse 1.65 mm zum Weisseln und Kalken	28502325-SB	100364
Herbizid Floodjet Düse 1.6 mm, blau	10501803-SB	100241
CF Valve (Regelventil) 2.0 bar (auch erhältlich als 1.0 bar; 1.45 bar)	11698401-SB	040707
Nr. Dichtungssatz bestehend aus:	10399003-SB	700809
2 Flachdichtung 21x15.4x2		
5 O-Ring 50.16x5.34		
6 Manschette		
7 Pumpendichtung		
9 Flachdichtung 15x5.5x2		
12 Flachdichtung 11.9x7x1.5		
14 Flachdichtung 17x12.7x2		
Dichtungssatz Handventil	11664910	040851
Nr. Ersatzteile		
1 Sicherheits- und Überdruckventil 4 bar	11617902-SB	710181
3 Druckluftventil	50137531	500157
4 Pumpe schwarz komplett	11625301-SB	710150
6 Führung mit Manschette; 6er-Pack	10853203-SB	040066
6 Manschette; 6er-Pack	11642701-SB	040059
8 Steigrohr 5 P, L = 435 mm, Mindestbestellmenge 5 Stk.	10450502	040844
8 Steigrohr 7 P, L = 540 mm, Mindestbestellmenge 5 Stk.	10450503	110554
10 Schlauchleitung 1.5 m G1/2"-G1/2", ölfest	10834210-SB	710402
11 Handventil komplett	10966105-SB	100678
12 Flachdichtung 11.9x7x1.5; 12er-Pack	11642404-SB	040042
13 Sprührohr 50 cm gebogen, Messing	11370704	700311
14 Flachdichtung 17x12.7x2; 10er-Pack	11642403	040035
15 Flachstrahldüse komplett TeeJet 8002 Messing	11612810	110561
16 Traggurte komplett	10453601	100739



Zweihandgriff
11887301



Zweihandgriff montiert