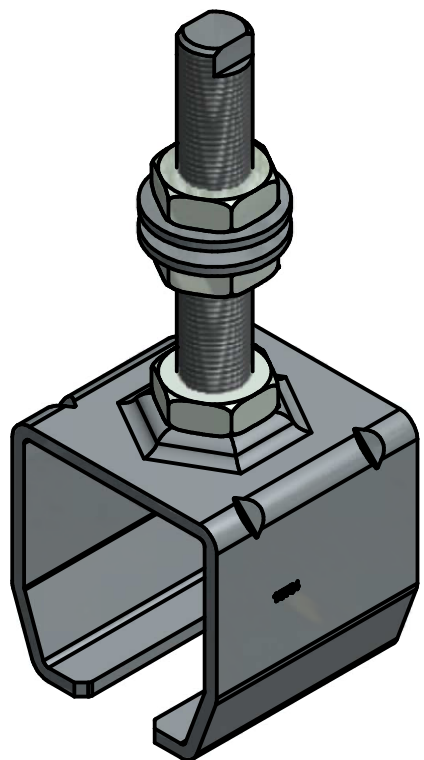



Steel- NF EN 10149-2 - S315MC- Zmg200



C	20/11/13	Cote de 25.3 passe à 24, ajout bulldozers, Zing Magnésium
B	25/05/11	Cote de 24.5 devient 25.3
A	25/07/07	Modification de la matière et des cotes d'encombremments

Indice	Date	Modifications		
Désignation: Support à Tige Fileté		Rugosité:	Traitement:	Tolérance gén:
		Dessiné par: STANKOVIC		
 7,rue Gay Lussac 25000 BESANCON		Date: 19/04/2006	Matière:	
		Ech: 1	Code Mat:	
PLAN N°		Ensemble: 9051L		
9051L				

Ce plan est la propriété de la Sté MANTION et ne peut être reproduit ou communiqué à des tiers sans son autorisation