

**ABS-Lock® DH04**  
DH04-VA-OG / - F



EN517:2006, B

Gewerberg 3  
47623 Kevelaer  
Deutschland

— Service —

**ABS Safety GmbH**

Tel.: +49 (0) 28 32 - 9 72 81 - 0  
Fax: +49 (0) 28 32 - 9 72 81 - 29  
[www.absturz­sicherung.de](http://www.absturz­sicherung.de)  
[www.fall-arrest.eu](http://www.fall-arrest.eu)

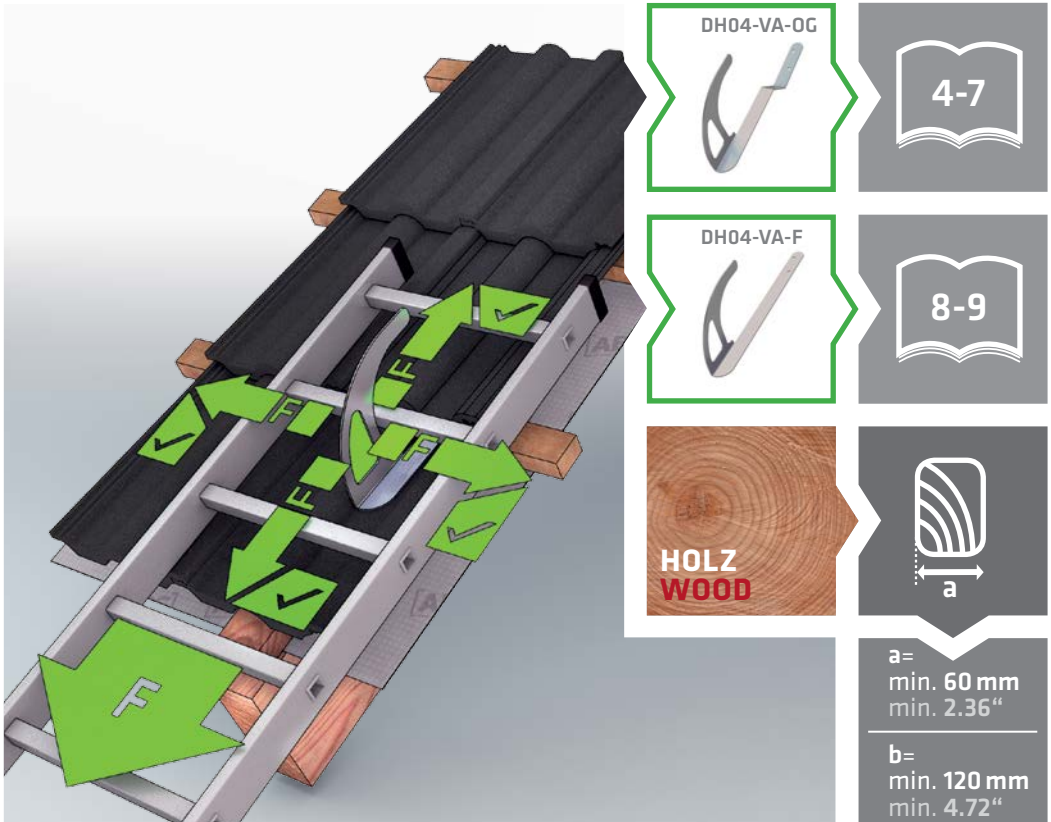
**ABS Safety Inc.**

Phone: 1-800-485-1285  
Fax: 1-678-417-627  
[www.abs-fall-protection.com](http://www.abs-fall-protection.com)

**MoA-064-04**  
12.04.2016



DE	Die Anweisungen der <b>Montageanleitung [1]</b> und Sicherheitshinweise [2] sind strikt einzuhalten.	FR	Les <b>instructions de la notice de montage [1]</b> et les consignes de sécurité [2] doivent être formellement respectées.
EN	The information contained in the <b>assembly instructions [1]</b> and safety instructions [2] <b>must be strictly observed.</b>	PL	Należy ściśle przestrzegać <b>instrukcji montażu [1]</b> i wskazań bezpieczeństwa [2].
NL	De <b>aanwijzingen in de montagehandleiding [1]</b> en de veiligheidsvoorschriften [2] <b>moeten strikt worden nageleefd.</b>	DA	<b>Montagevejledningens [1]</b> anvisninger som også sikkerhedsanvisningerne [2] skal overholdes.
ES	Respete estrictamente las instrucciones del <b>manual de montaje [1]</b> y las indicaciones de seguridad [2].	CS	Je nutné striktně dodržovat instrukce obsažené v <b>montážním návodu [1]</b> a v bezpečnostních pokynech [2].
IT	È assolutamente necessario attenersi alle <b>istruzioni di montaggio [1]</b> e alle norme di sicurezza [2].	EL	Πρέπει να τηρούνται αυστηρά οι οδηγίες του <b>εγχειριδίου συναρμολόγησης [1]</b> και των υποδείξεων ασφαλείας [2].
TR	<b>Montaj kılavuzunun [1]</b> ve güvenlik uyarılarının talimatlarına [2] kesinlikle uyulmalıdır.	SK	Dôsledne dodržiavajte pokyny <b>montážneho návodu [1]</b> a bezpečnostných pokynov [2].
NO	Det er svært viktig at instruksjonene i <b>monteringshåndboken [1]</b> og sikkerhetsheftet [2] følges.	SV	Anvisningarna till <b>monteringsanvisningen [1]</b> och säkerhetsmanualen [2] måste iaktas under alla omständigheter.
RO	Indicațiile din instrucțiunile de montare [1] și din broșura cu indicații de siguranță [2] trebuie respectate cu strictețe.	RU	Необходимо строго соблюдать требования <b>руководства по монтажу [1]</b> и инструкции по безопасности [2].
FI	<b>Asennusohjeen [1]</b> ja turvaohjeivinkosten [2] ohjeita on ehdottomasti noudatettava.	HI	<b>इंस्ट्रक्शन के निर्देशों [1]</b> और सुरक्षा निर्देश मैनुअल [2] में दिये गये निर्देशों का सख्ती से अनुसरण किया जाना चाहिए।
ZH	必须严格遵守 <b>装配说明书 [1]</b> 和 <b>安全须知单 [2]</b> 中的指示。	SQ	Jeppë iatrazam baltelimeat e uardëte në <b>dليل التركيب [1]</b> وكتيب إرشادات السلامة [2] بمتنهى الدقة.



# ABS-Lock® DH04

DH04-VA-OG / -F

3



TX40



 3/8"



Ø 6,5mm  
0.25"

↔  
L = 150 mm  
5.90"

 TX40

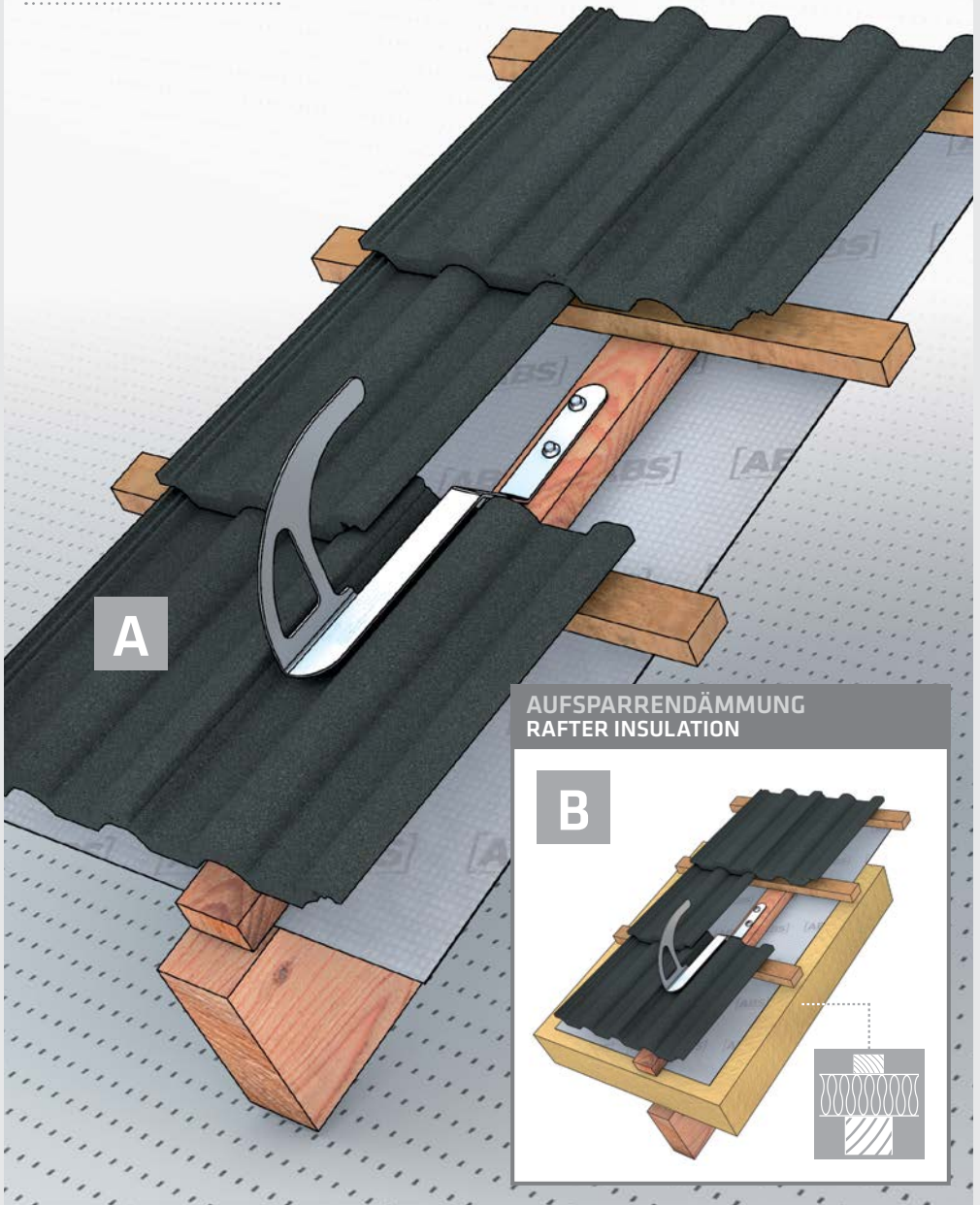


DH-AD-350  
DH-AD-400

Ø 8mm  
0.32"

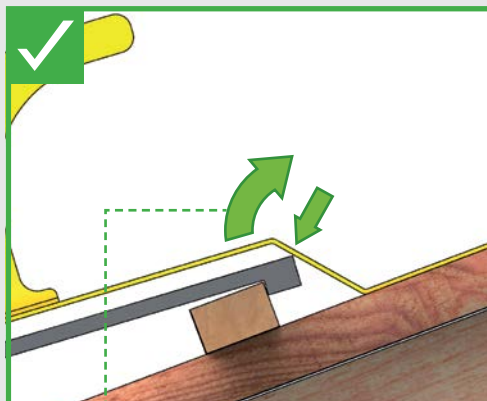
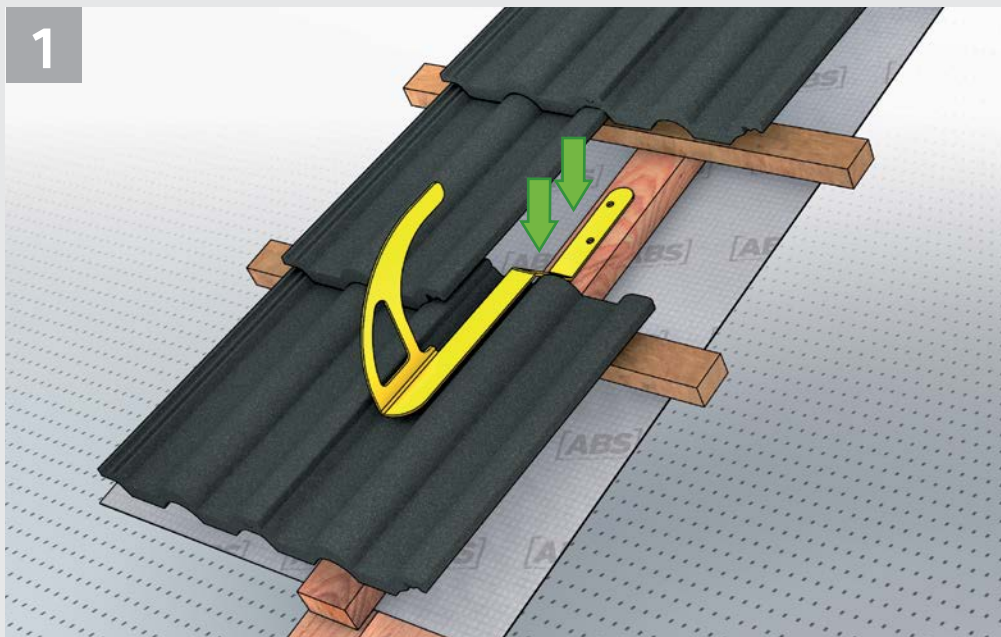
↔  
L = 350 mm  
13.78"  
-----  
L = 400 mm  
15.75"

## DH04-VA-OG





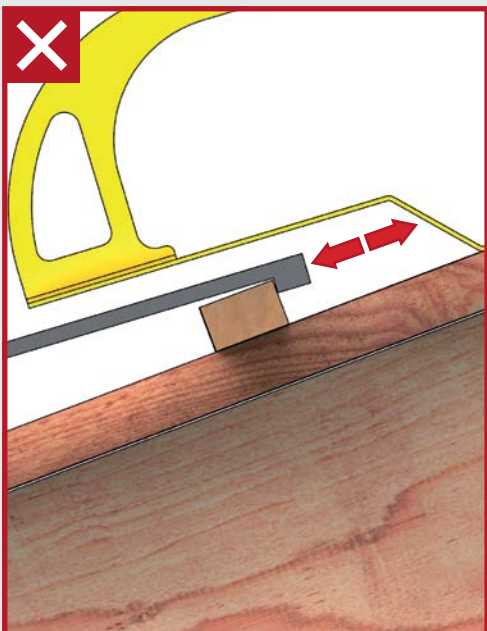
1



**[ABS]**  
Ankerlösungen mit System

Anpassung der Abkantung an Querlattung nach Rücksprache mit ABS Safety möglich.

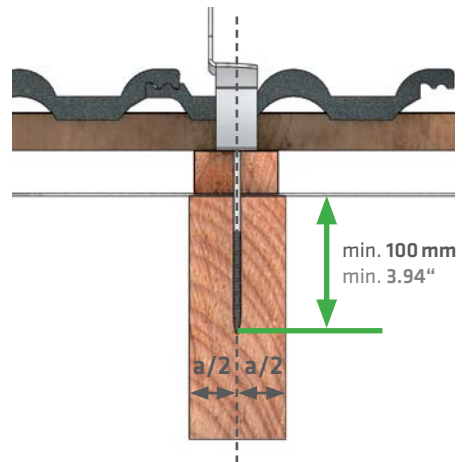
The bends can be adjusted to fit the battens, however, please consult ABS Safety first.



**2 A**
  
 3/8"


**a=**  
 min. 60 mm  
 min. 2.36"

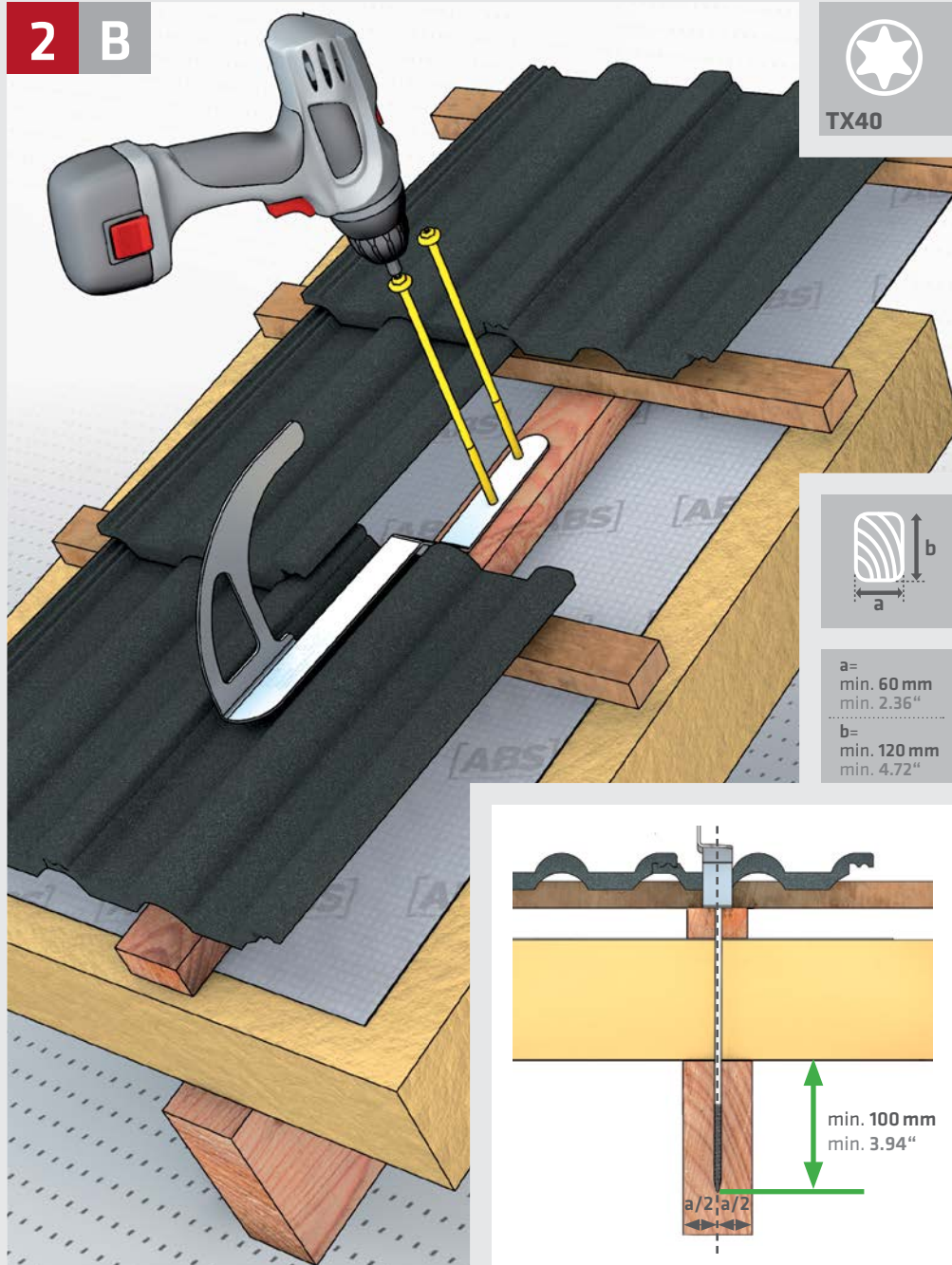
**b=**  
 min. 120 mm  
 min. 4.72"



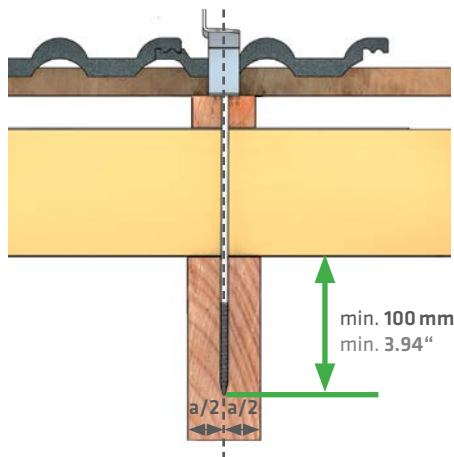
**2 B**



TX40

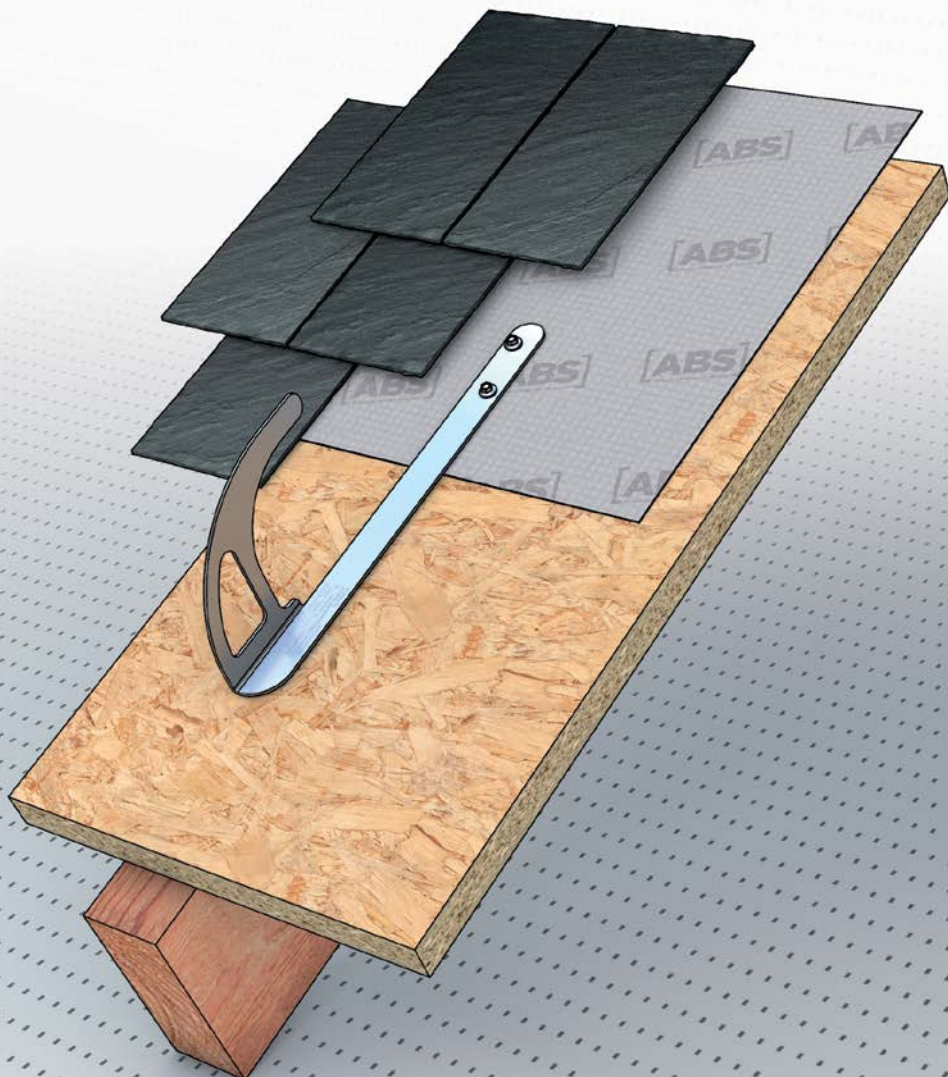


**a=**  
min. 60 mm  
min. 2.36"  
**b=**  
min. 120 mm  
min. 4.72"



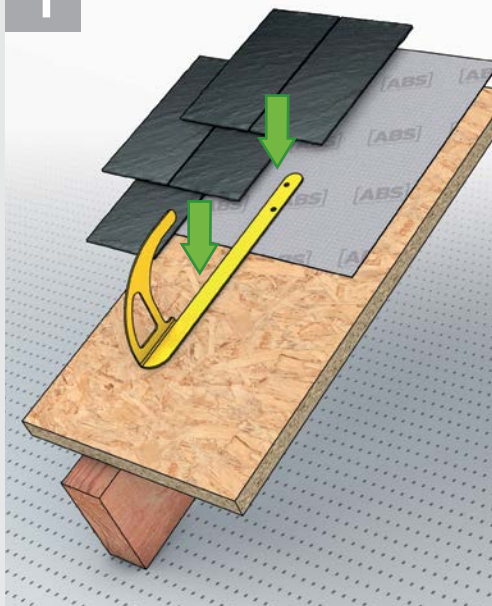


## DH04-VA-F

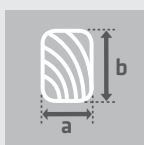
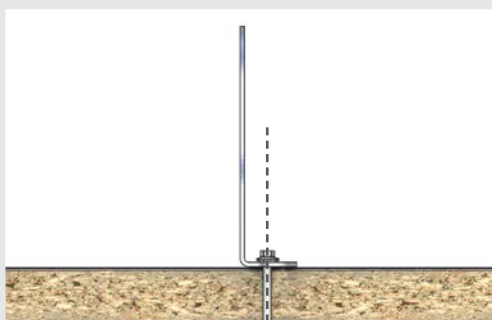
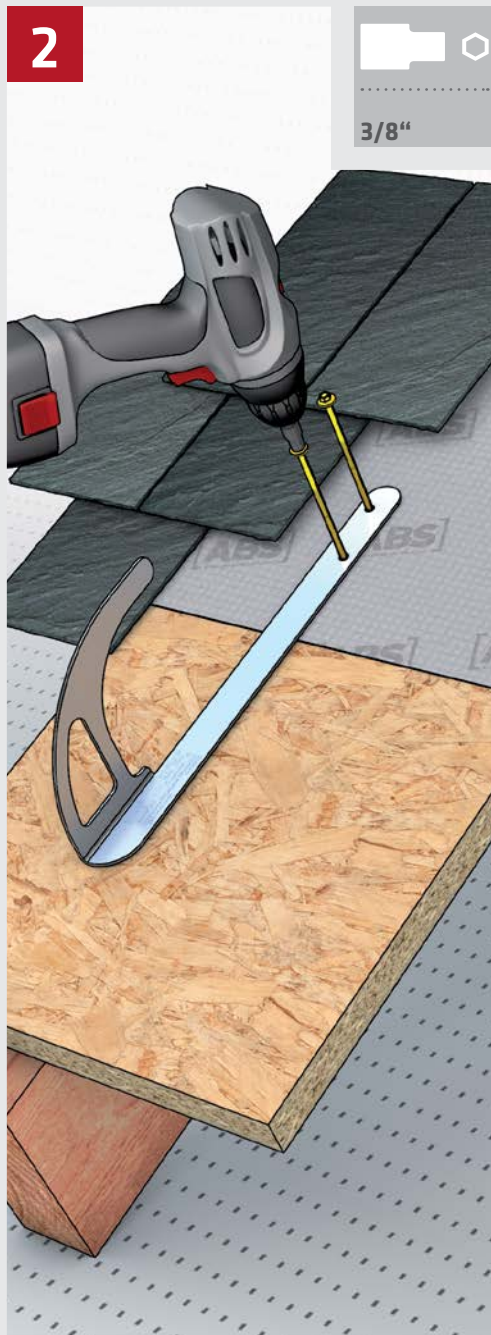




1



2

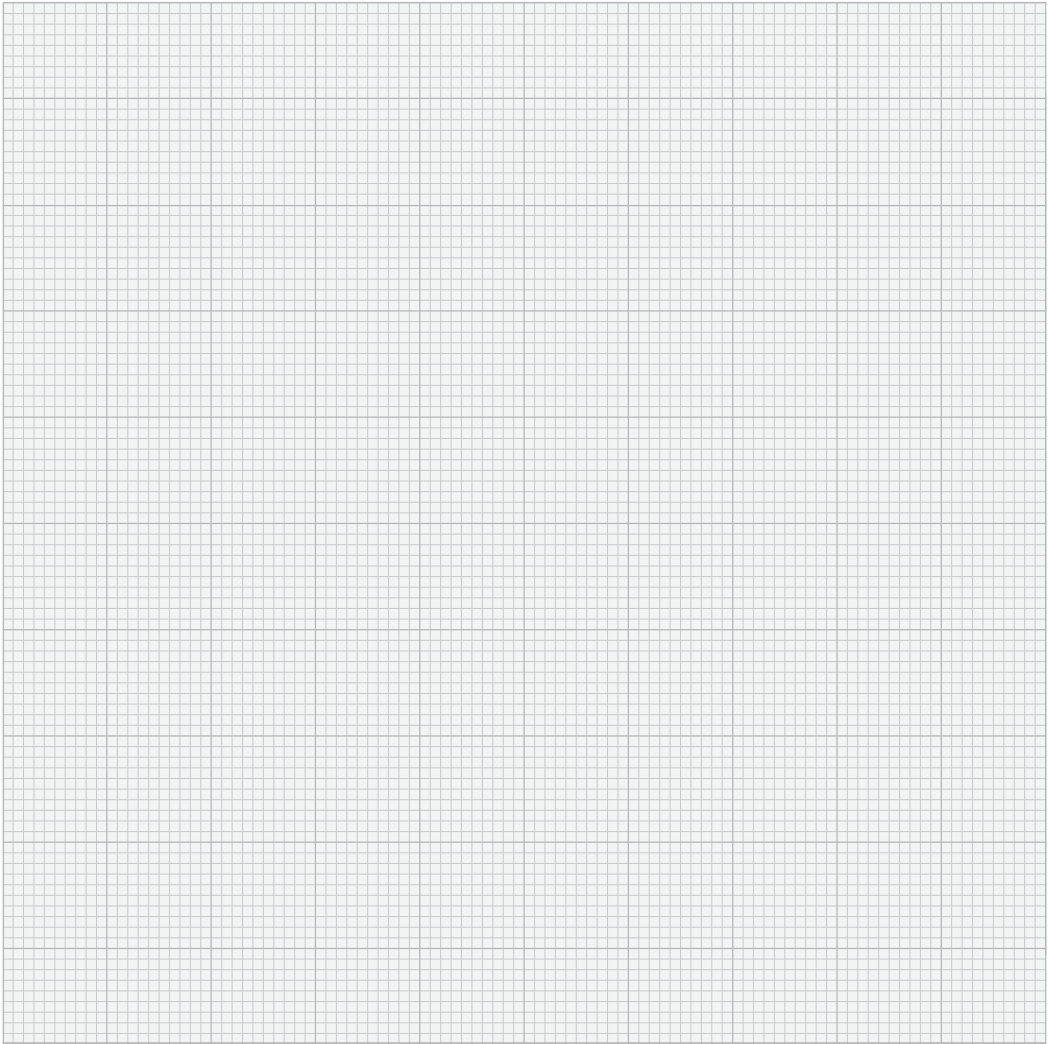


a =  
min. 60 mm  
min. 2.36"

b =  
min. 120 mm  
min. 4.72"

min. 100 mm  
min. 3.94"

a/2 a/2



Four horizontal lines for writing notes.



**ABS SAFETY GMBH** <sup>3</sup>

Kevelaer, Germany  
info@absturzschutz.de  
www.absturzschutz.de



<sup>1</sup>



<sup>2</sup>

## Mustertypenschild / Sample only

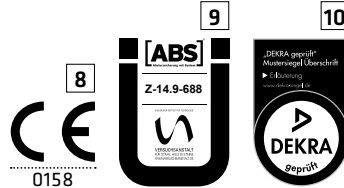
<sup>4</sup>

## Chargennummer / Batch number

<sup>5</sup>

- <sup>6</sup> Normen / Standards
- <sup>7</sup> Max. Nutzer gleichzeitig /  
Max. No. of simultaneous users
- <sup>11</sup> Modellnummer / Model number
- <sup>12</sup> Materialien / Materials
- <sup>13</sup> Dekra geprüft / Dekra tested
- 

<input type="checkbox"/>	-
<input type="checkbox"/>	-
<input type="checkbox"/>	-
<input type="checkbox"/>	-
<input type="checkbox"/>	-
<input type="checkbox"/>	-
<input type="checkbox"/>	-
<input type="checkbox"/>	-
<input type="checkbox"/>	-
<input type="checkbox"/>	-



<sup>8</sup>

<sup>9</sup>

<sup>10</sup>

EN353-2  
EN354  
EN355  
EN360  
EN361  
EN362



## Kontakte | Contact persons

### Vertrieb & Technische Beratung

Sales & Technical Support

+49 28 32 9 72 81-230

vertrieb@absturzschutz.de

### Montagevorbereitung

Assembly

+49 28 32 9 72 81-260

service@absturzschutz.de

### Schulung

Training

+49 28 32 9 72 81-254

schulung@absturzschutz.de



## ABS Safety GmbH

Gewerbering 3  
D-47623 Kevelaer  
Germany

Tel.: +49 (0) 28 32 - 972 81 - 0  
Fax.: +49 (0) 28 32 - 972 81 - 29

[www.absturzsicherung.de](http://www.absturzsicherung.de)  
[www.fall-arrest.eu](http://www.fall-arrest.eu)

