

**1.1 Schliessbleche und Schliessleisten zu
Treplane und Dreifallenschloss**

Produktprofil

Einfräsung nur mit Spezialfräser und Lehre möglich. Bezug beim Fachhandel.

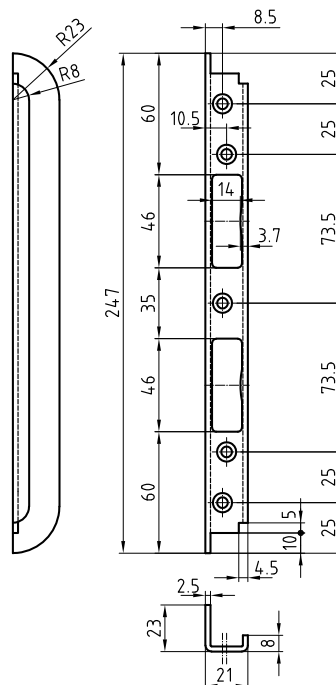
Standardausführung

- Ohne Stützbolzen
- Blau verzinkt
- Länge 247 mm
- Breite 21 mm
- Steg 3,7 mm
- Links / rechts

Optionen

- Edelstahl matt

**Einfrässchliessblech
B-1151.711**



1832
Treplane Mehrfachverriegelung



1834
Treplane Mehrfachverriegelung



1836
Dreifallenschloss



1838 Combi
Treplane Mehrfachverriegelung