

1.1 Rohrrahmen - Rosetten

Standardausführung

- Länge 72 mm
- Breite 29 mm
- Höhe 12 mm
- Edelstahl matt
- 16 mm Führung Glutz glide einwärts
- Schraubendistanz 50 mm

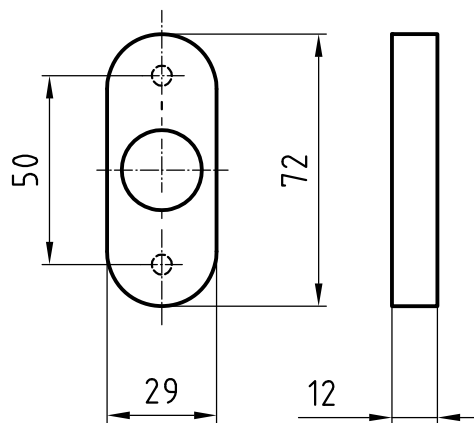
Lochung

- 5618.19C Lochung für Drücker ø 18 mm
- 5618.21C Lochung für Drücker ø 20 mm
- 5618.23C Lochung für Drücker ø 22 mm

Optionen

- Edelstahl poliert
- RAL beschichtet
- PVD beschichtet
- 16 mm Glutz Nadellager
- 16 mm twin halb auswärts
- Glutz easyfix®
- Knopfbefestigung

**Edelstahl Rohrrahmen Drückerrossette
5618C**



5396C
Edelstahl Rohrrahmen
Schlüsselrossette



5612
Edelstahl Rohrrahmen
Drückerrossette



5392
Edelstahl Rohrrahmen
Schlüsselrossette



5615
Edelstahl Rohrrahmen
Drückerrossette



5394
Edelstahl Rohrrahmen
Schlüsselrossette