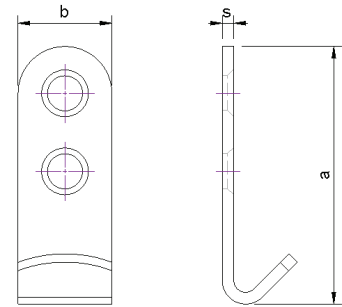




Kloben, Stahl verzinkt,
für Exzenterverschlüsse 3862, 3863, 3885



Artikel Nr	Gruppe	b	s	a	Ø. Schraube	Anzahl Schrauben	Vpe	Gewicht
102647	3976.20.000E	25	3	120	4.5	2	10	0.075