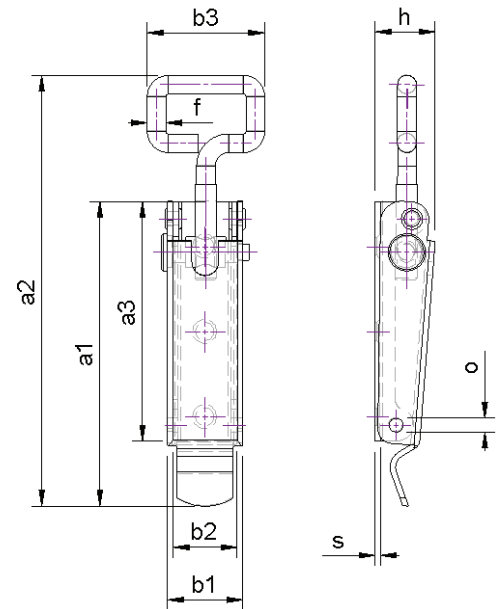
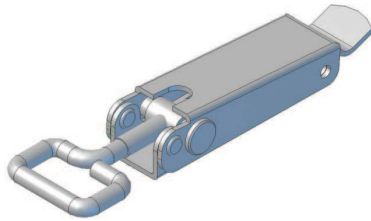




Exzenterverschluss, Stahl verzinkt,
mit verstellbarem Ring, ohne Kloben



Artikel Nr	Gruppe	h	s	a1	a2	a3	b1	b2	b3	f	o	Ø.	Anzahl ;schraube schraube;	Vpe	Gewicht
102632	3885.20.000E	22	2	112	150-170	90	28	23.5	44	M8	5.2	4.5	3	10	0.190