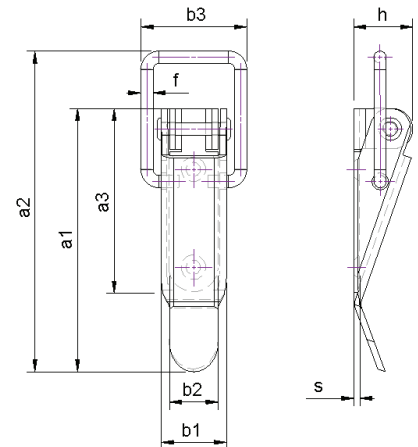
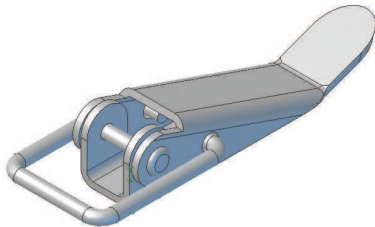


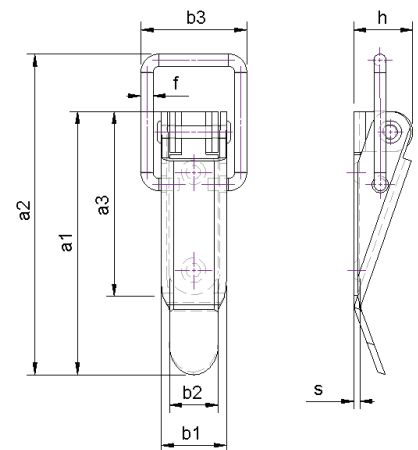
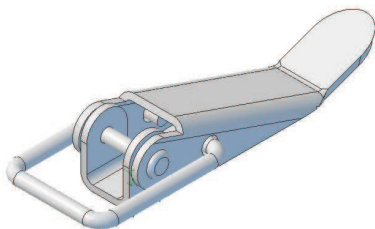


Exzenterverschluss, Stahl verzinkt,  
ohne Kloben



Artikel Nr	Gruppe	h	s	a1	a2	a3	b1	b2	b3	f	Ø.	Anzahl Schraubeichrauber	Vpe	Gewicht
102620	3428.20.000E	15	1.5	64	75	45	16	12	26	3	3	2	10	0.032

Exzenterverschluss, Edelstahl,  
ohne Kloben



Artikel Nr	Gruppe	h	s	a1	a2	a3	b1	b2	b3	f	Ø.	Anzahl Schraubeichrauber	Vpe	Gewicht
102622	3428.80.000E	15	1.5	64	75	45	16	12	26	3	3	2	10	0.034