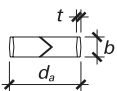



Rigling Ringdübel

Voraussetzungen

- Vollholz der Festigkeitsklasse C24 oder höher
- Für Bauteile aus Brettschichtholz GL24h dürfen die Bemessungswerte mit dem Faktor 1,1 erhöht werden.
- Die Holzfeuchte darf beim Abbund nicht mehr als $\pm 5\%$ vom erwarteten Mittelwert der Ausgleichsfeuchte des Bauteils am Einbauort abweichen.
- Bauteile vor Witterung geschützt (Feuchtekategorie 1 mit $\eta_w = 1,0$)
- Für andere Feuchtklassen und bei dynamischen Einwirkungen gelten die $(\eta_w \cdot \eta_t)$ -fachen Bemessungswerte der Abscherwiderstände R_d .
- Ringdübel rechtwinklig zur Holzfaserrichtung einlassen
- Einhaltung der Mindestabstände und Mindestholzdicken
- Die tabellierten Bemessungswerte der Abscherwiderstände R_d gelten für 1 und 2 Dübel in Kraft-richtung hintereinander. Sind 3 und 4 Dübel in Kraft-richtung hintereinander angeordnet, so müssen die Bemessungswerte der Abscherwiderstände R_d aller Dübel um 10%, bei 5 und 6 Dübeln um 20% reduziert werden. Mehr als 6 Dübel sollen in Kraft-richtung hintereinander statisch nicht in Rechnung gesetzt werden.

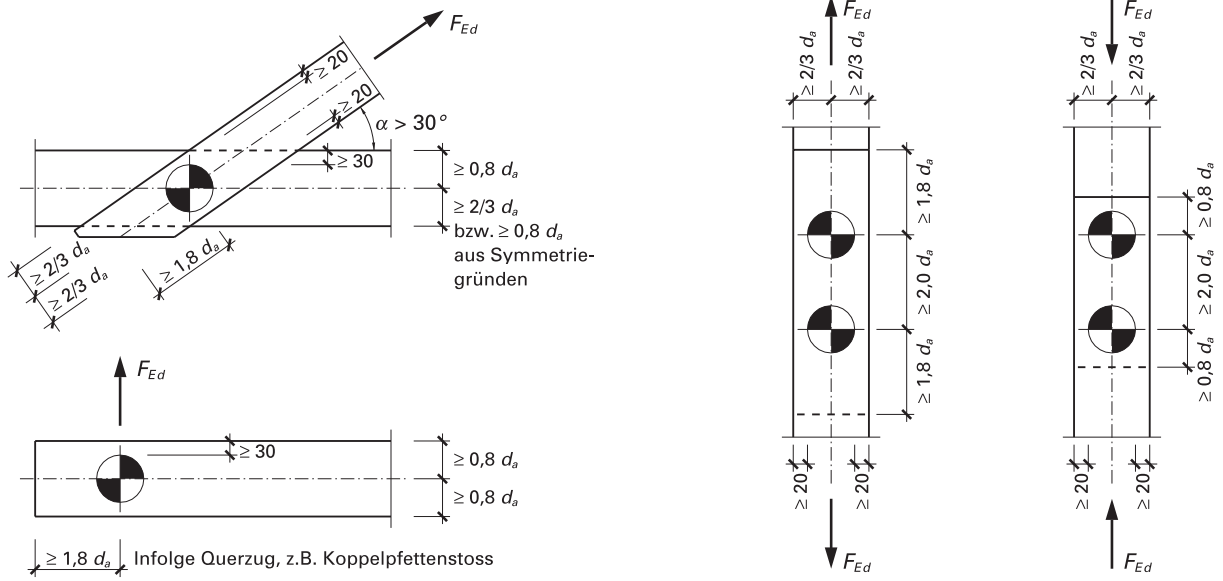
Bemessungswerte der Abscherwiderstände R_d in kN pro Rigling Ringdübel

Nennendurchmesser RD in mm		α	60	80	100	120	140	160	180	200	
Bemessungswerte $R_{\alpha,d}^{1)}$ in kN		Winkel α zwischen Kraft- und Faserrichtung	0°	8,37	12,9	18,0	23,7	29,8	36,4	43,5	50,9
			15°	7,67	11,8	16,5	21,7	27,3	33,4	39,8	46,7
			30°	6,97	10,7	15,0	19,7	24,8	30,4	36,2	42,4
			45°	6,27	9,66	13,5	17,7	22,4	27,3	32,6	38,2
			60°	5,58	8,59	12,0	15,8	19,9	24,3	29,0	33,9
			75°	4,88	7,51	10,5	13,8	17,4	21,3	25,4	29,7
			90°	4,18	6,44	9,00	11,8	14,9	18,2	21,7	25,5
Abmessungen	Mittelholz ²⁾	$\alpha \leq 30^\circ$	mm	50/100	50/120	55/140	60/160	75/190	80/220	95/240	100/270
		$\alpha > 30^\circ$	mm	50/120	50/140	55/160	60/190	75/220	80/260	95/290	100/320
	Seitenholz ²⁾	$\alpha \leq 30^\circ$	mm	30/100	33/120	40/140	45/160	55/190	60/220	70/240	75/270
		$\alpha > 30^\circ$	mm	30/120	33/140	40/160	45/190	55/220	60/260	70/290	75/320
	Durchmesser aussen	d_a	mm	60	80	100	120	140	160	180	200
	 Breite ³⁾	b	mm	18	22	26	30	36	40	46	50
	Dicke	t	mm	5	6	7	8	9	10	10	11
	Bohrlochdurchmesser ⁴⁾		mm	14	16	16	18	18	20	20	22
	Bauschraube	\emptyset		M12	M14	M14	M16	M16	M18	M18	M20
	Unterlagsscheibe 	D/t	mm	45/4	52/5	52/5	58/5	58/5	68/6	68/6	80/7

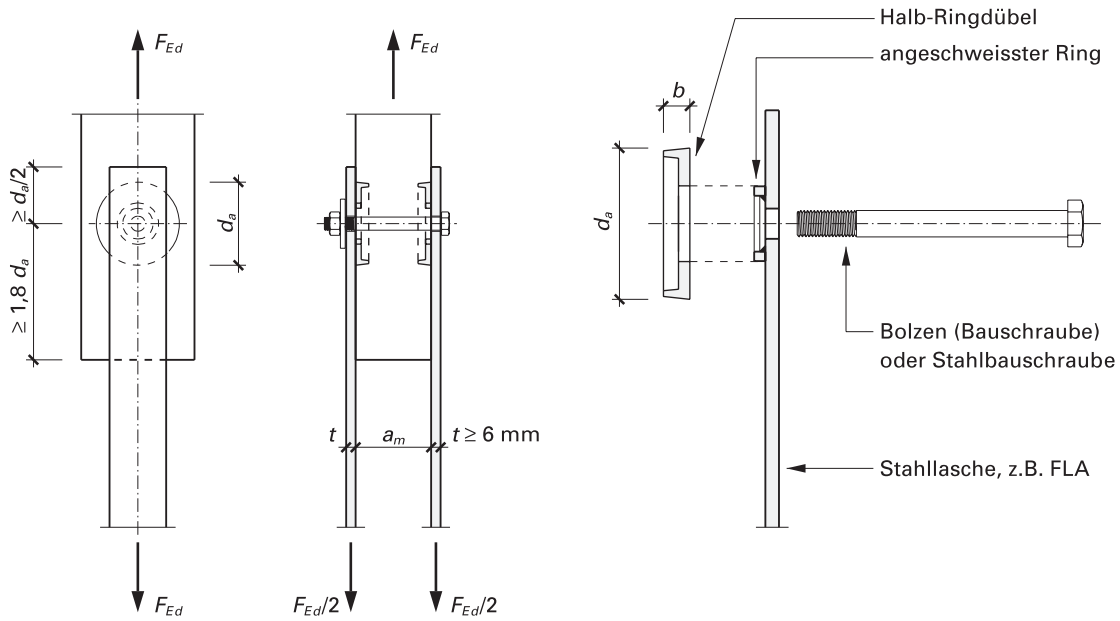
- 1) Diese Bemessungswerte gelten auch für Halb-Ringdübel mit einem Durchmesser von 80 bis 180 mm.
- 2) Holzbreite für $\alpha > 30^\circ$, mit 2-fachem Mindestabstand vom beanspruchten Rand zur Faserrichtung ermittelt.
- 3) Die Ringdübelbreiten b müssen mindestens $\frac{1}{4}$ des Ringaussendurchmessers da betragen. Die Breiten sind produktabhängig.
- 4) Bohrlochdurchmesser in Stufen von 2 mm wählbar. Fräswerkzeuge sind für die tabellierten RD-Größen erhältlich; gewählten Bohrlochdurchmesser (Führungsdorn) angeben.

Rigling Ringdübel

Ringdübel-Mindestabstände



Zuganschluss mit Halb-Ringdübel



Die Form und die Abmessungen d_a und b sind produkteabhängig.