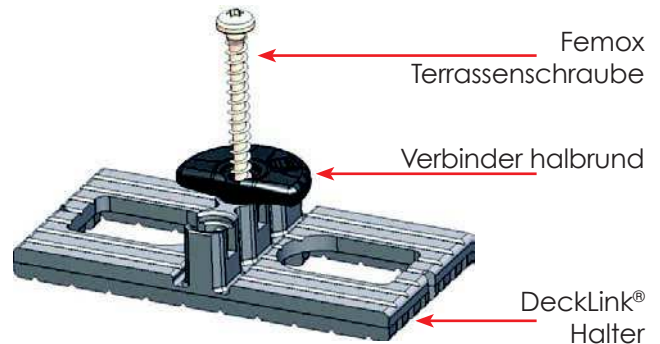
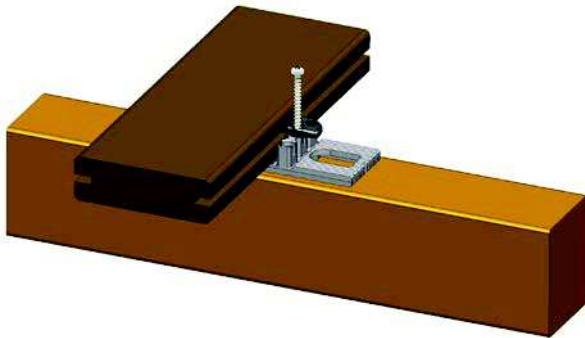


DeckLink® Dielenverbinder

Unsichtbare Befestigung für austauschbare Dielen

DeckLink® RB Dielenverbinder ist für den Einbau von Holzdecks mit unsichtbarer Befestigung. Dieser ermöglicht, dass einzelne Dielen entfernt oder ersetzt werden für die Wartung und den Zugang unter dem Deck.



DeckLink® RB besteht aus einem Halter, einem drehbaren halbkreisförmigen Verbinder zum fixieren der Dielen durch die Femox Terrassenschraube auf der Unterkonstruktion.

Anwendungsmerkmale

Austauschbare Dielen

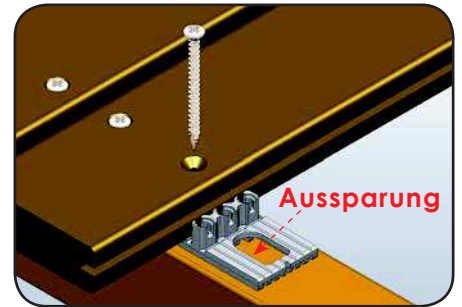
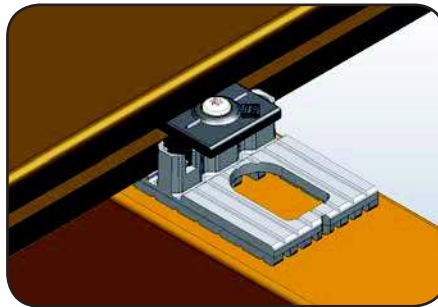
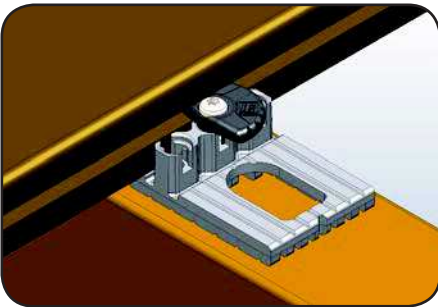
Der halbkreisförmige Verbinder kann um 90° gedreht werden, um die Dielen zu sichern oder zu lösen. Durch das Lösen der Schraube kann durch z. B. einen kleinen Schraubenzieher der Verbinder entsprechend gedreht werden.

Fixe Installation

DeckLink® RB kann auch mit einem rechteckigen Verbinder verwendet werden, für eine schnelle und fixe Installation.

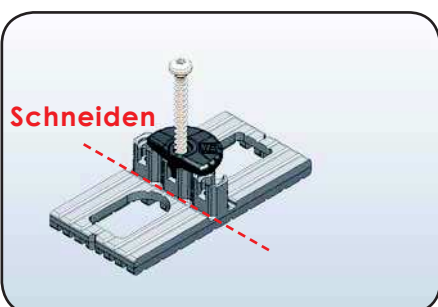
Sichtbare Verschraubung

Aussparungen im DeckLink® Halter erlauben, dass DeckLink® RB mit konventionellen Holzschrauben verwendet werden kann.



Start- / Endstück

DeckLink® RB hat Schneidmarkierungen, damit einseitige Start- und Endstücke hergestellt werden können, indem man eine Seite des DeckLink® RB abschneidet.



Ausdehnung / Schwindung

Die 8mm Distanz zwischen den einzelnen Dielen ermöglicht eine Ausdehnung / Schwindung der Holzdielen aufgrund von klimatischen Bedingungen.

Ventilation und Entwässerung

Eine gute Ventilation und Entwässerung zwischen Dielen und Balkenauflagen ist sehr wichtig, damit eine vorzeitige Verrottung verhindert werden kann.

