

SpiraPave®

Stelzlager

Mit SpiraPave® Stelzlagern können Beläge aller Art, genau auf die gewünschte Höhe ausgerichtet werden. Eine Kies- oder Splittschüttung entfällt. Ausblühungen sowie Algenbildungen entfallen. Das Wasser wird rasch durch die offenen Fugen abgeführt und der Belag ist stetig unterlüftet. Ein rascher Zugriff auf die Abdichtung oder die Installation unter dem Belag ist jederzeit gewährleistet.

SpiraPave® ist mit einer Minimalhöhe von 12mm ideal für Installationen, bei denen herkömmliche Stelzlager nicht eingesetzt werden können.

SpiraPave® kann mit einem Neigungsausgleicher versehen werden, entweder auf dem Kopf- oder auf dem Fussteil.

Zubehör



Verlängerung 45E für
SP-T33/SP-T34/SP-T44



Trägerbalkenauflage
H 3mm



Verbinder



Neigungsausgleicher
H 5mm



Grundplatte
H 3mm



Mini
Grundplatte



Fugenkreuz
2, 3, 4, 5, 6, 8, 10mm

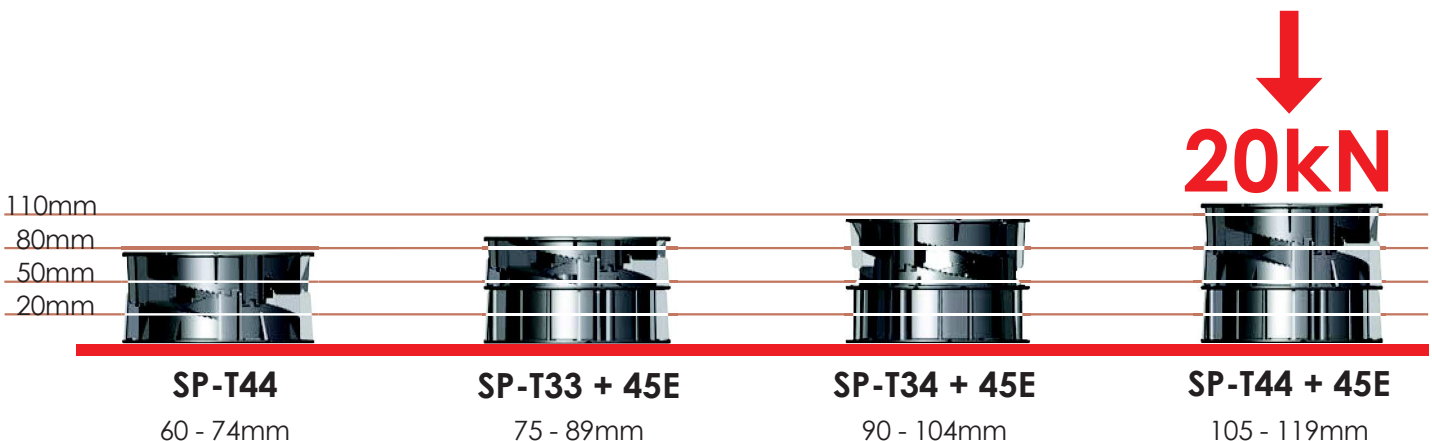
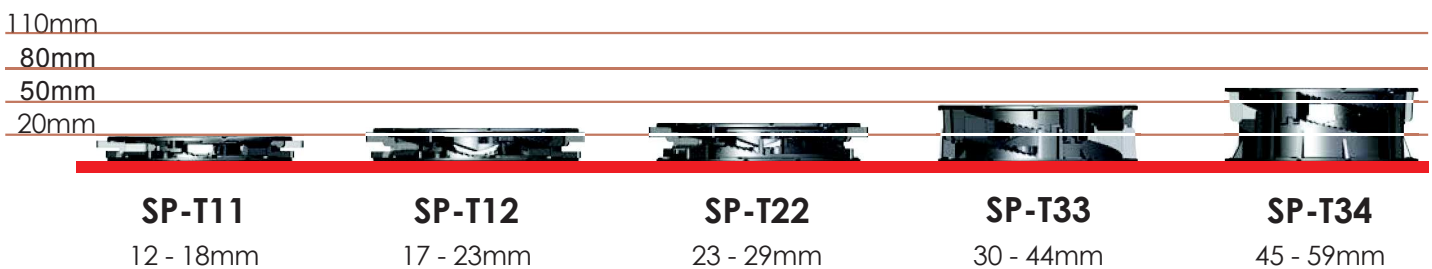


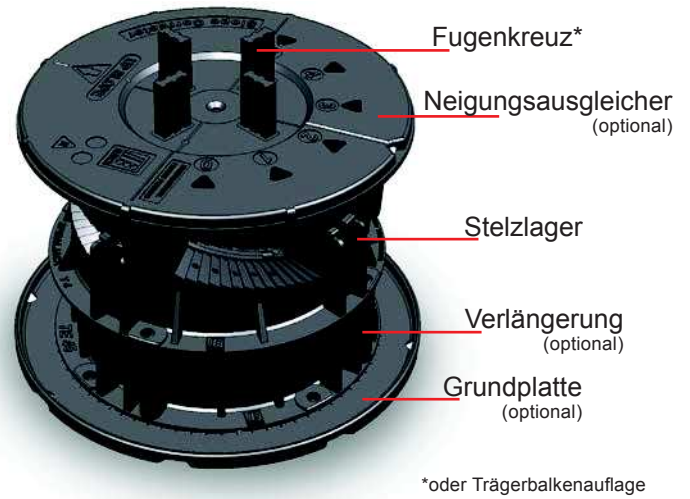
Gummiauflage
1mm / 2mm



Gummi-Endlosband
1mm / 2mm

Übersicht Höhen SpiraPave®

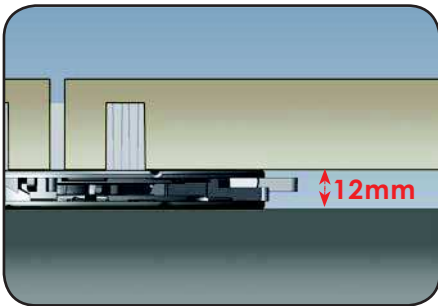




Anwendungsmerkmale

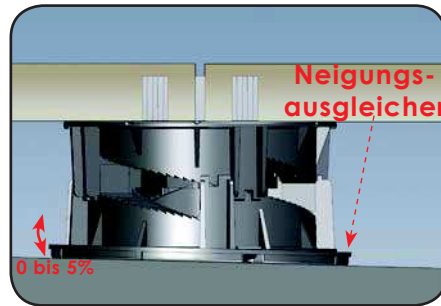
Minimum Höhe

Ab 12mm höhenverstellbar in 1mm Schritten.



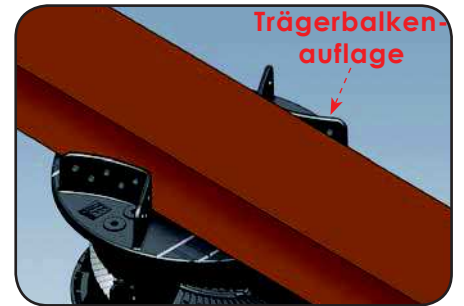
Neigungsausgleicher

5% Neigungsausgleich, anwendbar auf Kopf- oder Fussteil.



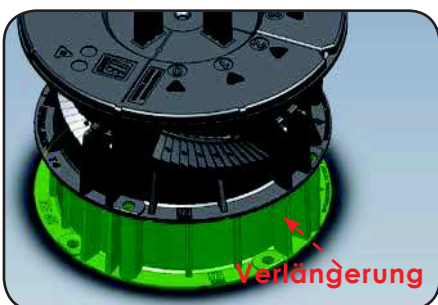
Trägerbalkenauflage

Geeignet für Balkenbreiten von 35 – 80mm .



Verlängerung

SpiraPave® T33/T34/T44 können zusätzlich mit SP-45E um 45mm verlängert werden.



Stabilität

Mit einem Stahlstift kann das Stelzlager zusätzlich gesichert werden.

