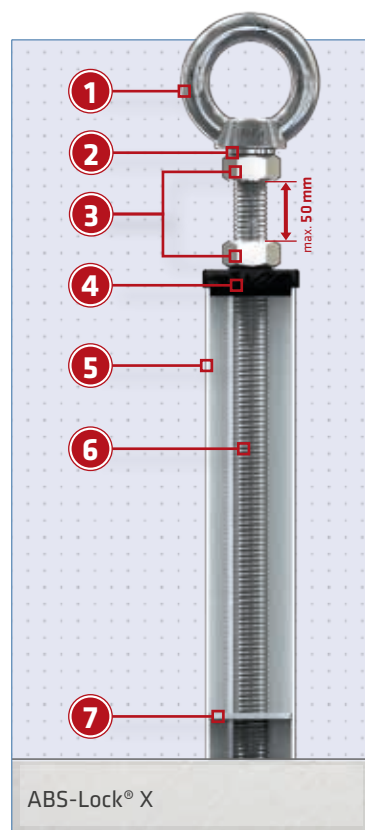
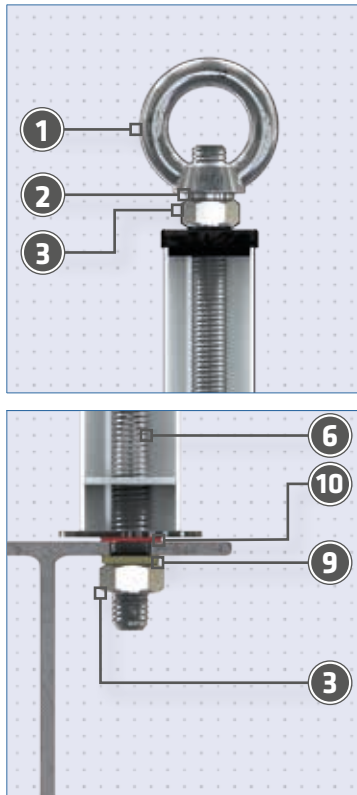
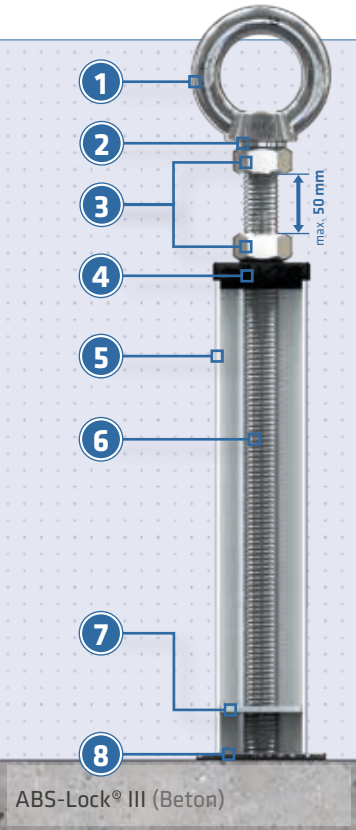



Stützrohrmontage

Anschlageinrichtung nach DIN EN 795:2012 (A)




Stützrohrmontage



Nm

70 Nm
52 lbf ft



Nm

45 Nm
33 lbf ft

Stützrohrmontage

- 1 Ringmutter M16
- 2 Federing
- 3 Mutter M16
- 4 Kraftabsorber
- 5 Stützrohr
- 6 Gewindestange
- 7 Distanzring
- 8 Große Unterlegscheibe
- 9 Bültering
- 10 Vulkanfiberscheibe

Stützrohrmontage



Nm

45 Nm
33 lbf ft



Nm

45 Nm
33 lbf ft

MoA-098-05// 07.09.2015