



ABS-Lock® X



ABS-Lock X-B

LX-B-XXX, LX-B-XXX-A



ABS-Lock X-H-16

LX-H-XXX-16 // EN795:2012 TYPE A



ABS-Lock X-H-14+2

LX-H-XXX-14+2



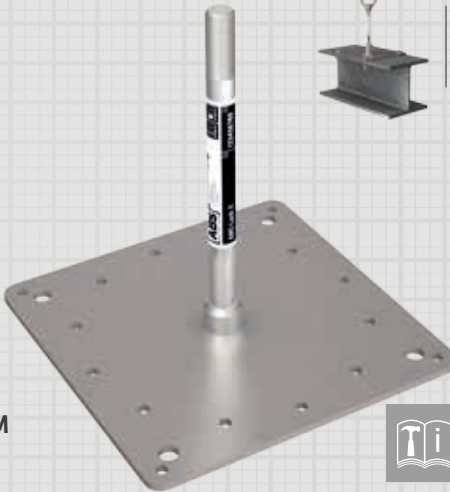
ABS-Lock X-KLEMM

LX-KLEMM-XXX



ABS-Lock X-ST

LX-ST-XXX



EN795:1996, A

Gewerberg 3
47623 Kevelaer
Deutschland

Service

ABS Safety GmbH

Tel.: +49 (0) 28 32 - 9 72 81 - 0

Fax: +49 (0) 28 32 - 9 72 81 - 29

www.absturzicherung.de

www.fall-arrest.eu

ABS Safety Inc.

Phone: 1-800-485-1285

Fax: 1-678-417-627

www.abs-fall-protection.com

MoA-157-05
25.02.2015

1	DE	Die Anweisungen der Montageanleitung [1] und Sicherheitshinweise [2] sind strikt einzuhalten.	FR	Les instructions de la notice de montage [1] et les consignes de sécurité [2] doivent être formellement respectées.
	EN	The information contained in the assembly instructions [1] and safety instructions [2] must be strictly observed .	PL	Należy ściśle przestrzegać instrukcji montażu [1] i wskazań bezpieczeństwa [2].
2	NL	De aanwijzingen in de montagehandleiding [1] en de veiligheidsvoorschriften [2] moeten strikt worden nageleefd .	DA	Montagevejledningens [1] anvisninger som også sikkerheds-henvisningerne [2] skal overholdes.
	ES	Respete estrictamente las instrucciones del manual de montaje [1] y las indicaciones de seguridad [2].	CZ	Je nutné striktně dodržovat instrukce obsažené v montážním návodu [1] a v bezpečnostních pokynech [2].
IT	È assolutamente necessario attenersi alle istruzioni di montaggio [1] e alle norme di sicurezza [2].	EL	Πρέπει να τηρούνται αυστηρά οι οδηγίες του εγχειριδίου συναρμολόγησης [1] και των υποδείξεων ασφαλείας [2].	
TR	Montaj kılavuzunun [1] ve güvenlik uyarılarının talimatlarına [2] kesinlikle uyulmalıdır.	SK	Dôsledne dodržiavajte pokyny montážneho návodu [1] a bezpečnostné pokyny [2].	
NO	Det er svært viktig at instruksjonene i monteringshåndboken [1] og sikkerhetsheftet [2] følges.	SE	Anvisningarna till monteringsanvisningen [1] och säkerhetsmanualen [2] måste iaktas under alla omständigheter.	
RO	Indicațiile din instrucțiunile de montare [1] și din broșura cu indicații de siguranță [2] trebuie respectate cu strictețe.	RU	Необходимо строго соблюдать требования руководства по монтажу [1] и инструкции по безопасности [2].	
FI	Asennusohjeen [1] ja turvaohjeivinkosten [2] ohjeita on ehdottomasti noudatettava.	HI	इंस्ट्रक्शन के निर्देशों [1] और सुरक्षा निर्देश मैन्युअल [2] में दिये गये निर्देशों का सख्ती से अनुसरण किया जाना चाहिए।	
ZH	必须严格遵守 装配说明书 [1] 和 安全须知单 [2] 中的指示。	SQ	Çdo gjë duhet të bëhet sipër udhëzimeve të ofruara në libër të udhëzimeve të montimit [1] dhe në libër të udhëzimeve të sigurisë [2].	

Kontakte | Contact persons

Vertrieb & Technische Beratung

Sales & Technical Support

+49 28 32 9 72 81-230

vertrieb@absturzschutz.de

Montagevorbereitung

Assembly

+49 28 32 9 72 81-260

service@absturzschutz.de

Schulung

Training

+49 28 32 9 72 81-254

schulung@absturzschutz.de

Contact USA

Kontakt USA

1-724-612-6484

support@abs-fall-protection.com

ABS-Lock X-B

4-11



ABS-Lock X-H-16

12-13



ABS-Lock X-H-14+2

14-15



ABS-Lock X-KLEMM

16-17



ABS-Lock X-ST

18-21

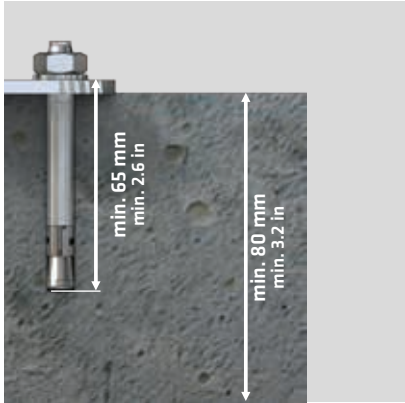
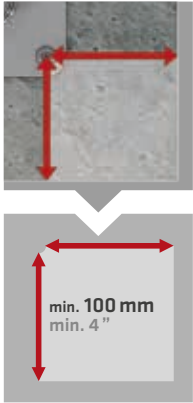
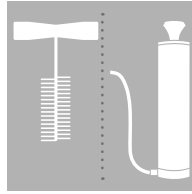




NM	
24	15/16"
17	11/16"

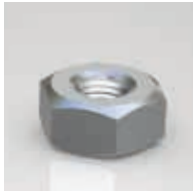
**BETON
CONCRETE**

10

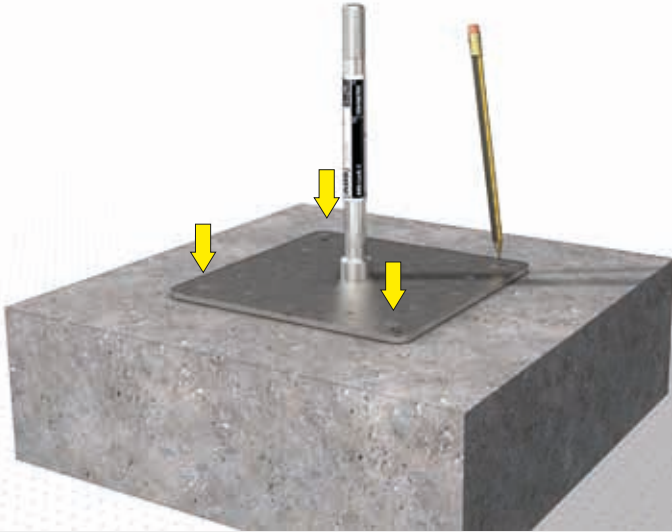


C 20/25
B 25

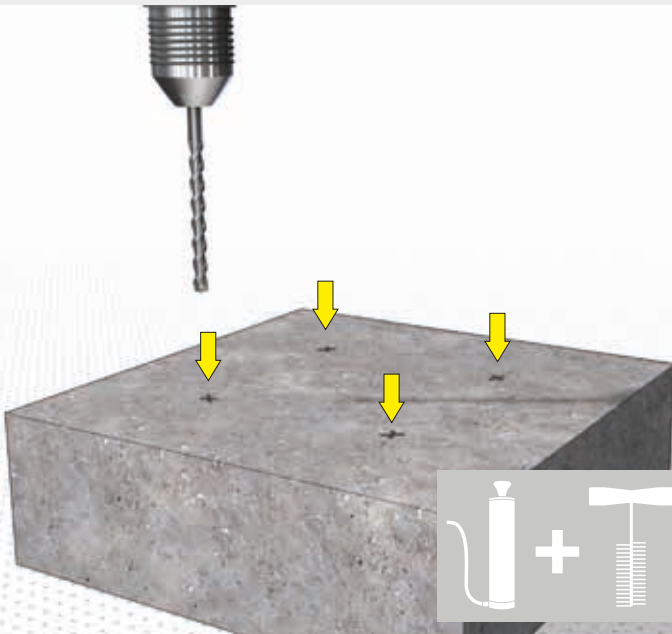
3.000psi
20.7 MPA



1



2



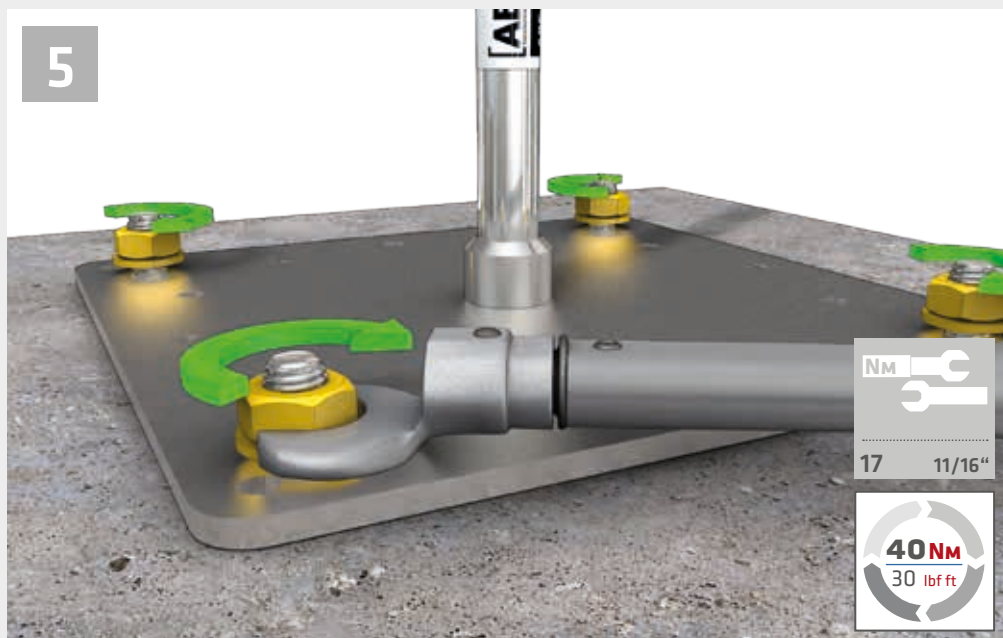
3



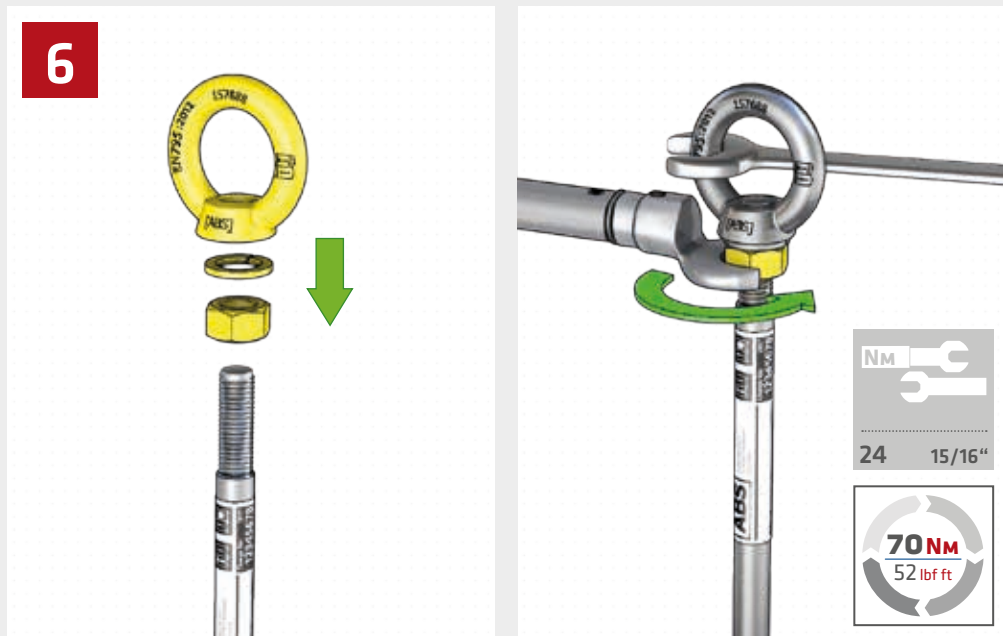
4



5



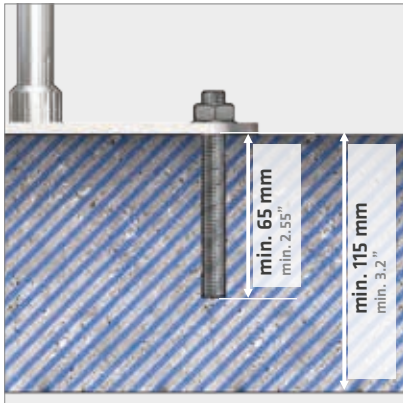
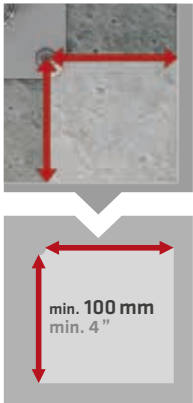
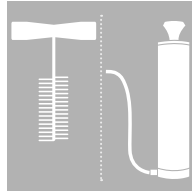
6





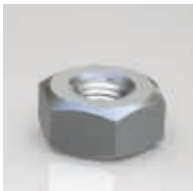
NM	
24	15/16"
17	11/16"

BETON
CONCRETE
12
1/2"

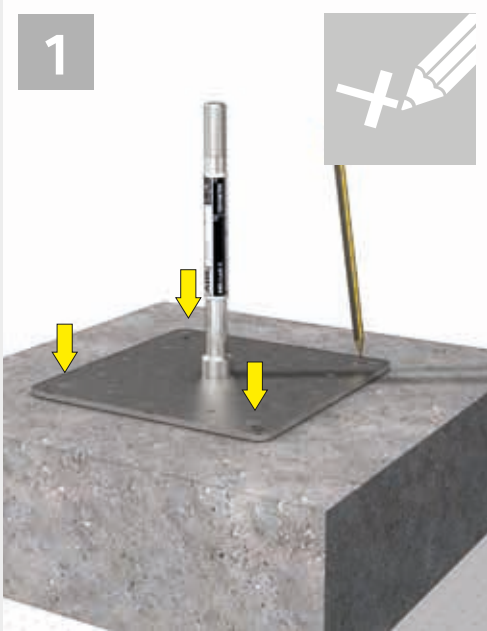


C 20/25
B 25

3.000psi
20.7 MPA



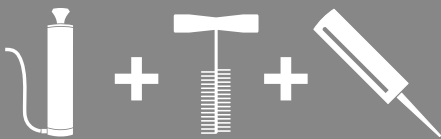
1



2

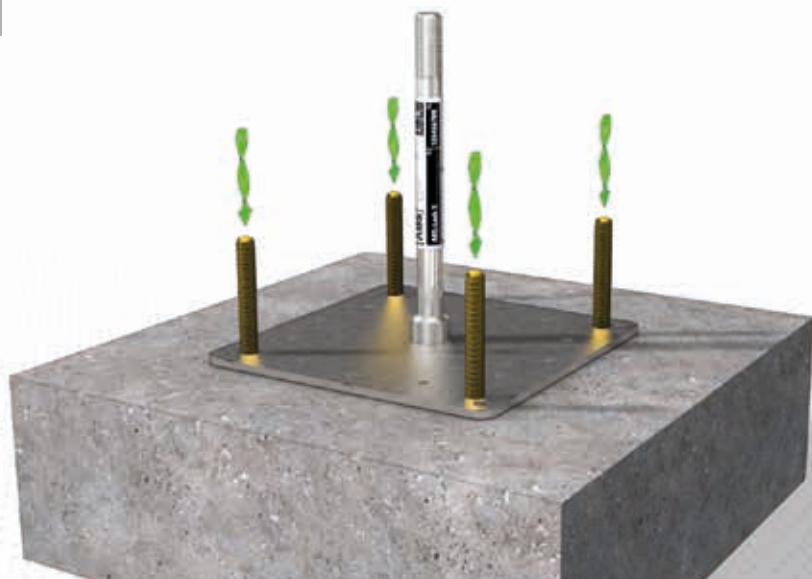


3



ABS-MONTAGEMÖRTEL
MoA-134

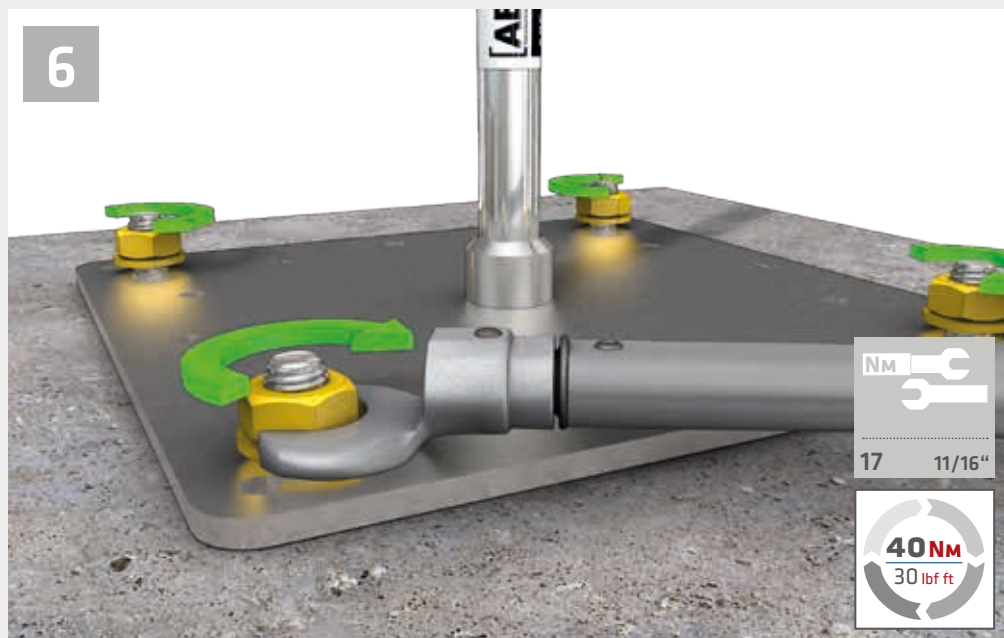
4



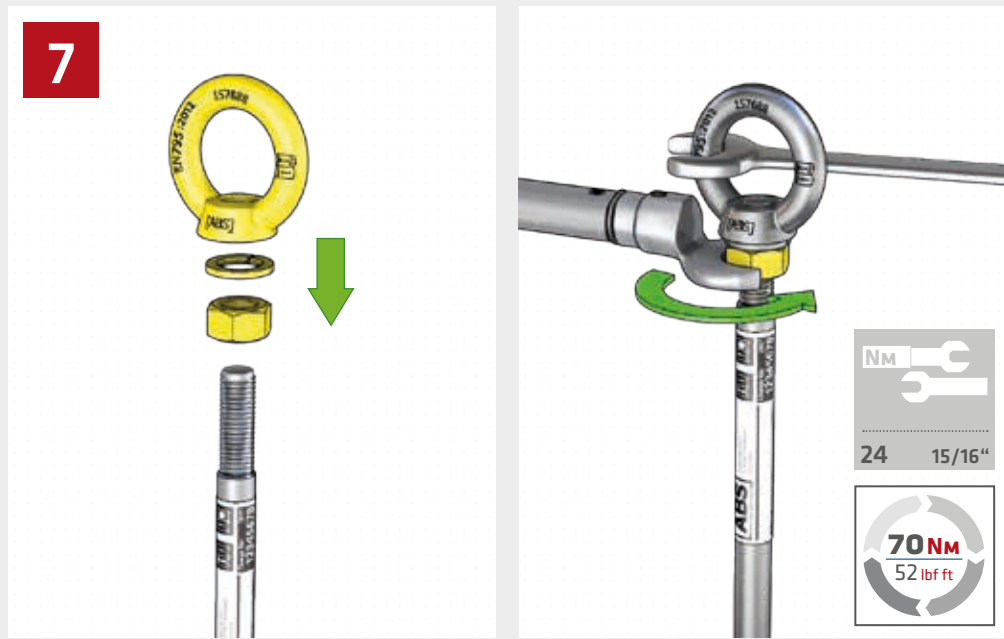
5

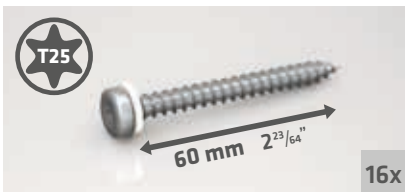
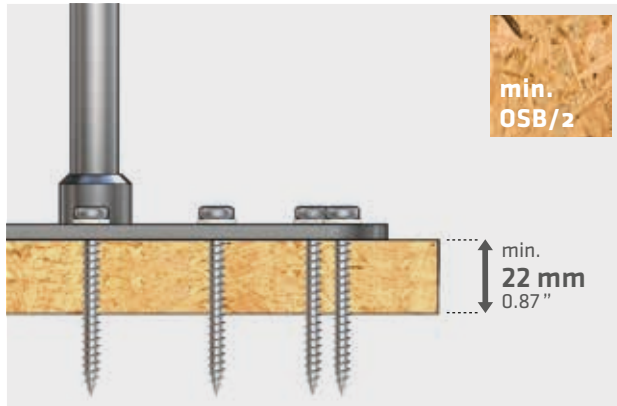
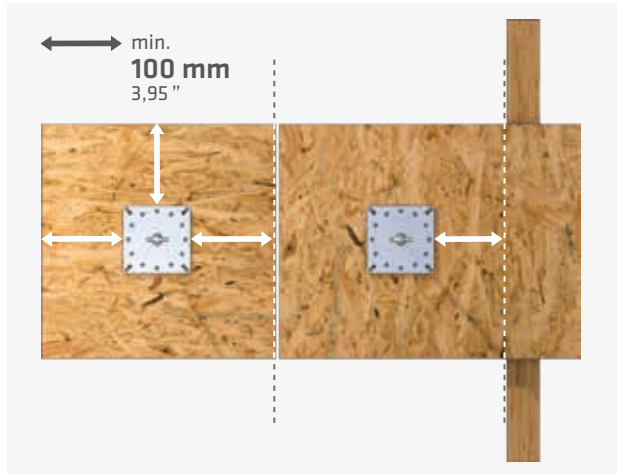
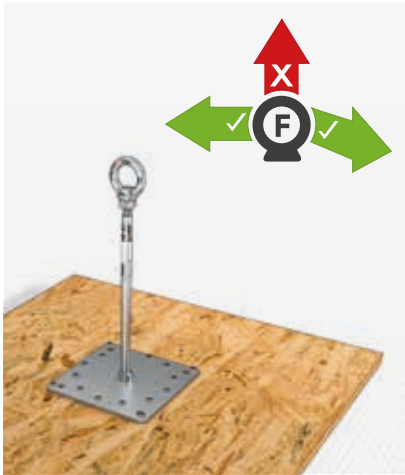
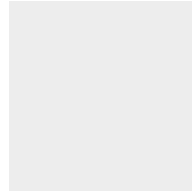
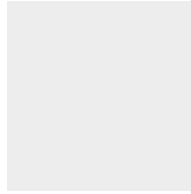
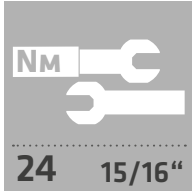


6

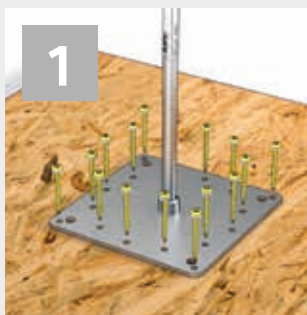


7





1



2

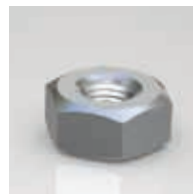
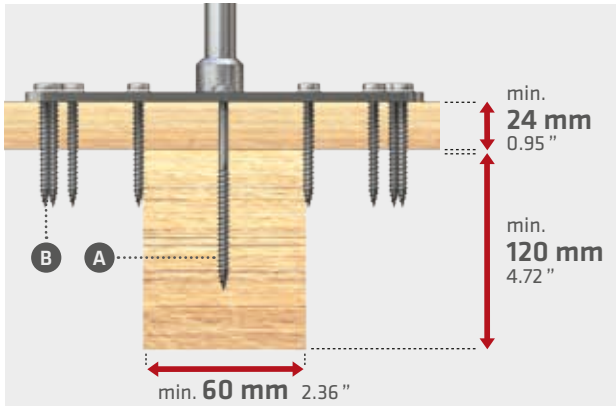
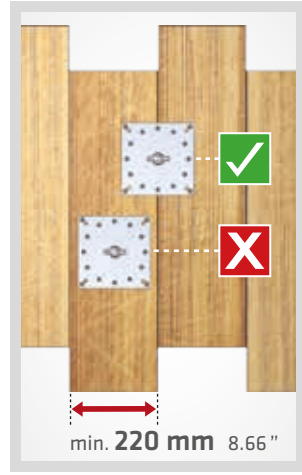
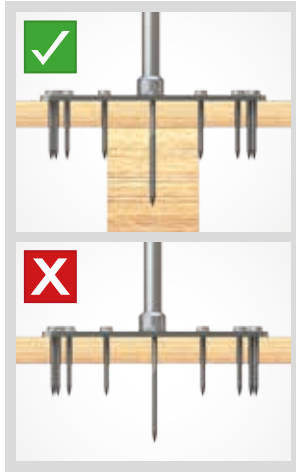
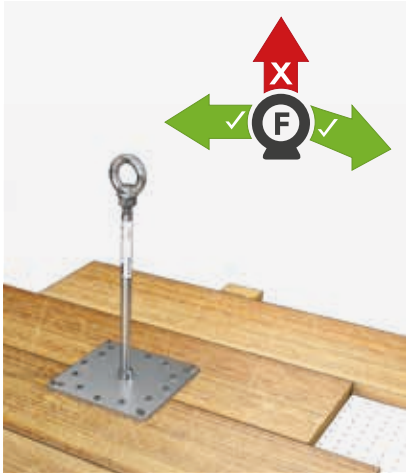
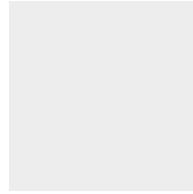
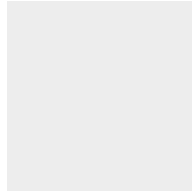
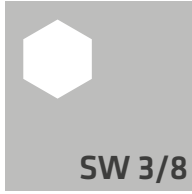
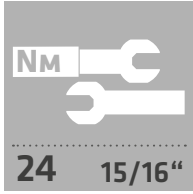


3

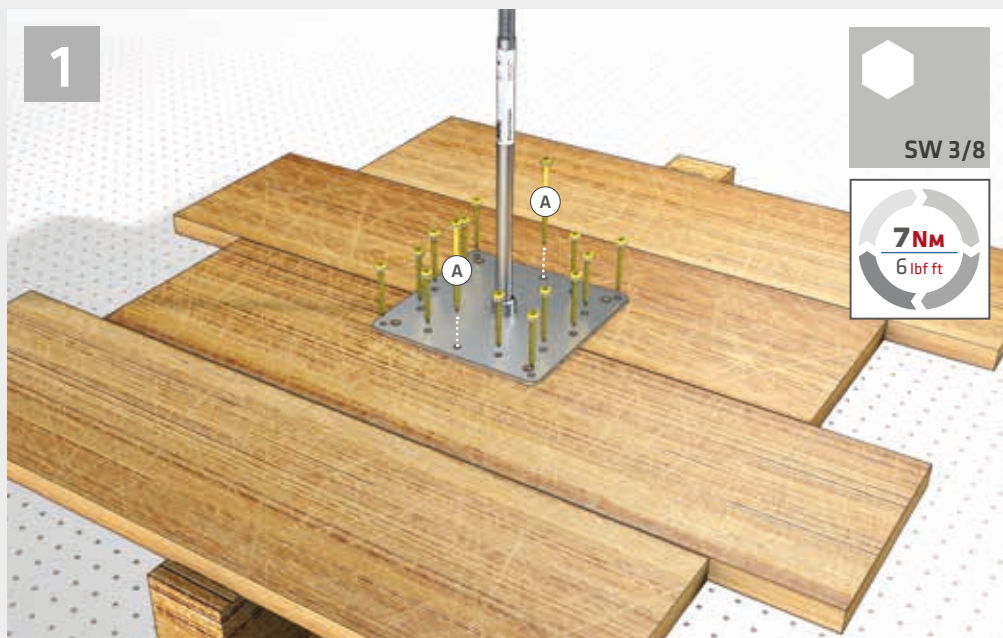


24 15/16"

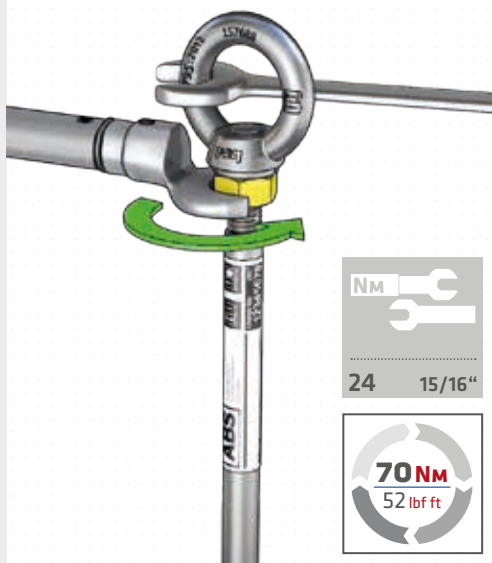
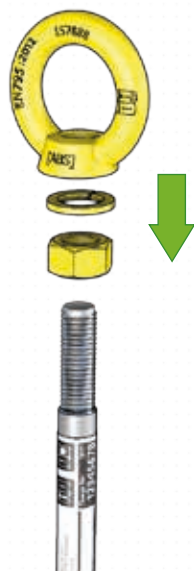






1

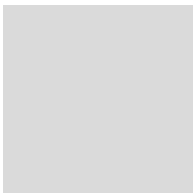
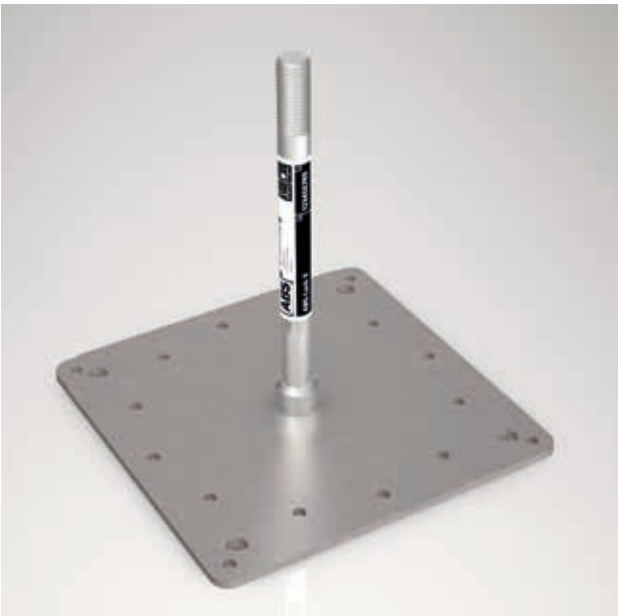
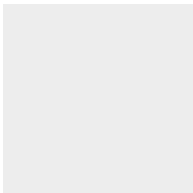
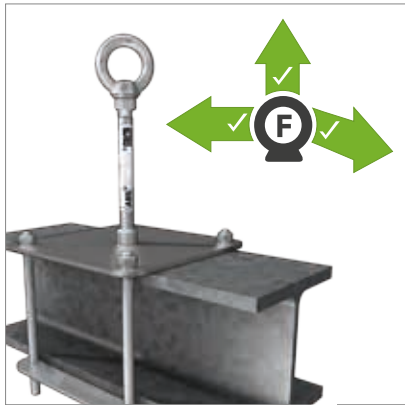
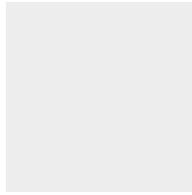
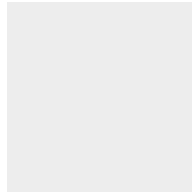
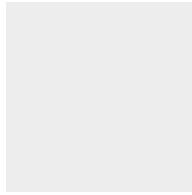


2





NM 

 24 15/16"
 17 11/16"



1




2

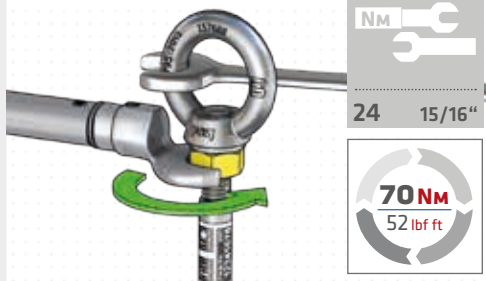



3



NM 
17 11/16"


40 Nm
30 lbf ft



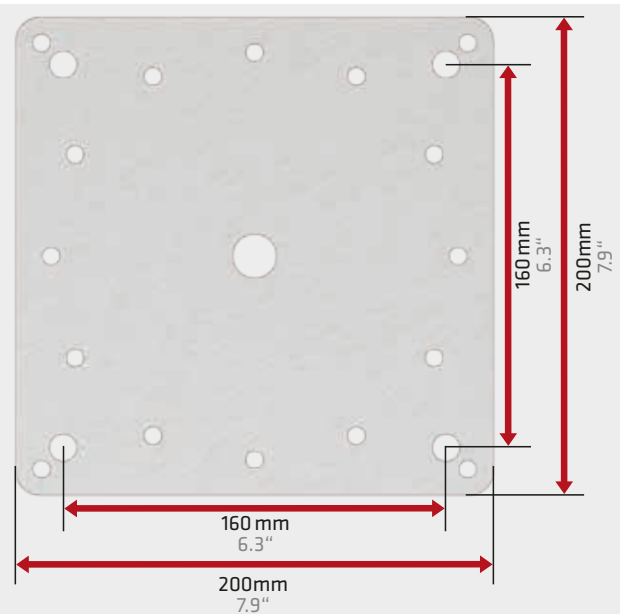
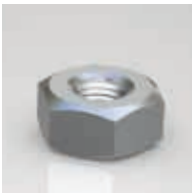
NM 
24 15/16"

70 Nm
52 lbf ft

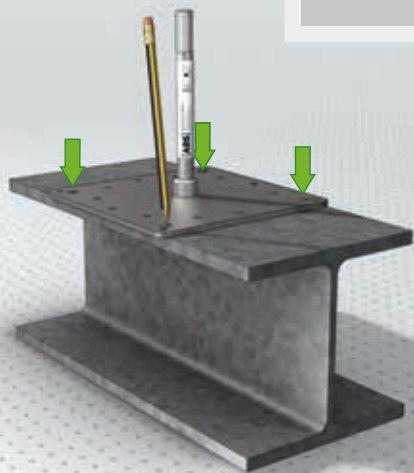


NM	
17	11/16"
24	15/16"


STAHL
STEEL
11
7/16"

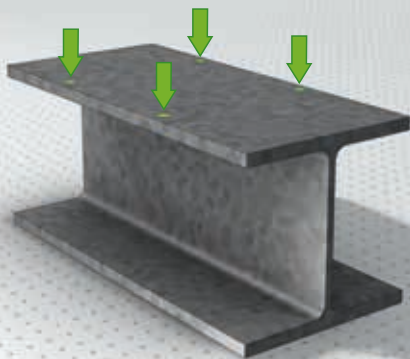


1

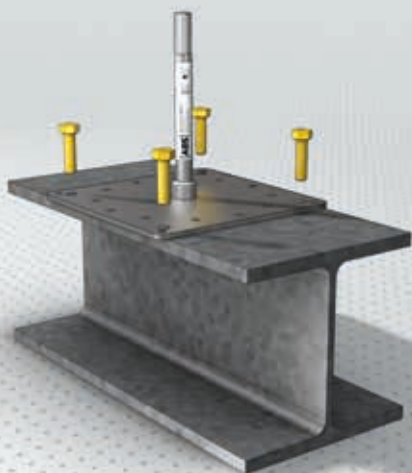


2

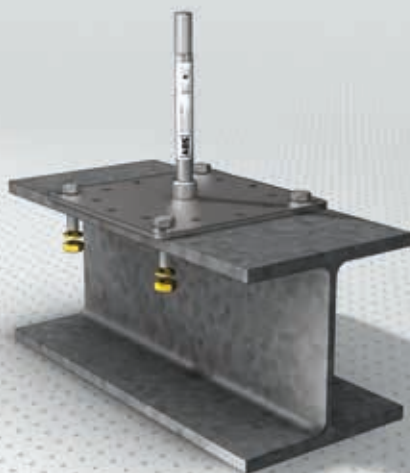
STAH
STEEL
11 7/16"



3



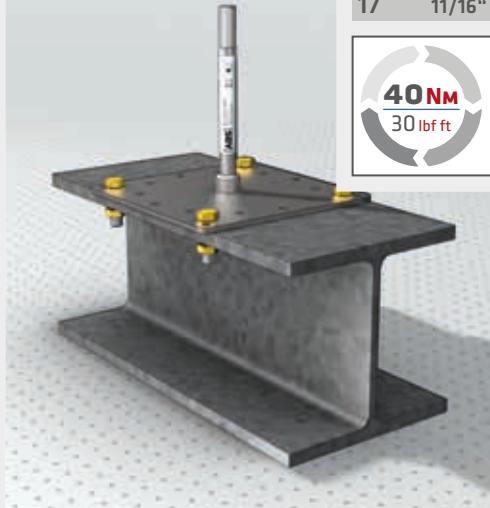
4



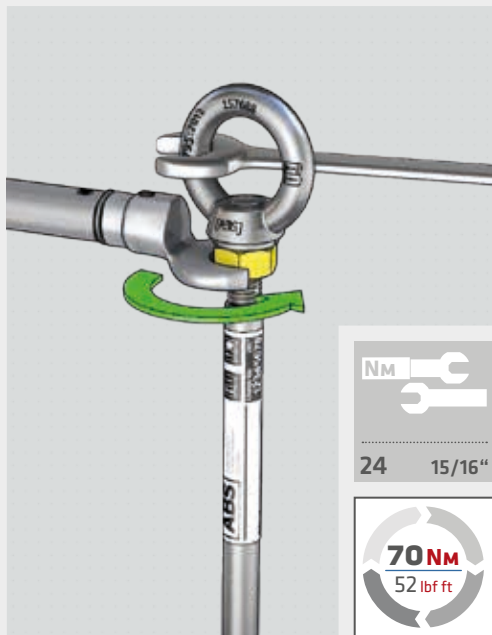
5



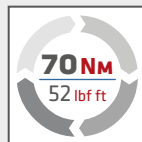
17 11/16"

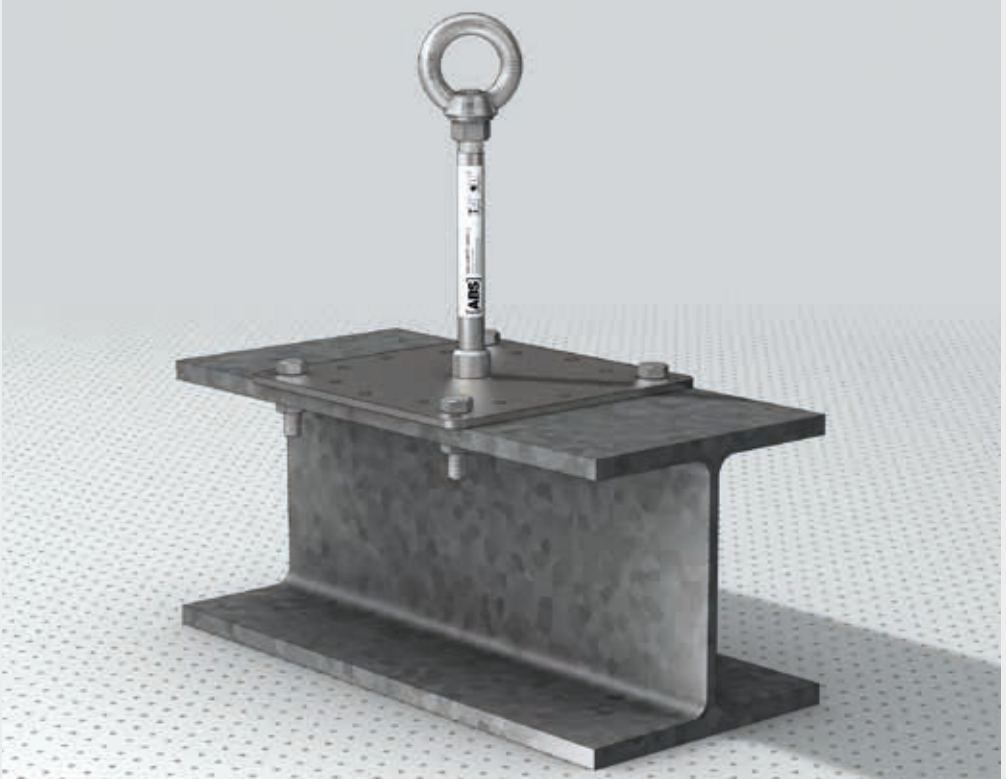


6



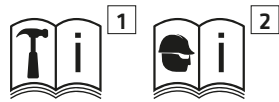
24 15/16"





[ABS]

ABS SAFETY GMBH 3
Kevelaer, Germany
info@absturzschutz.de
www.absturzschutz.de



EN353-2
EN354
EN355
EN360
EN361
EN362

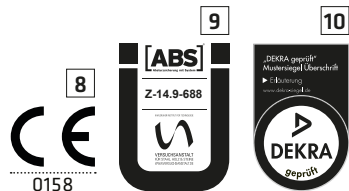
**Mustertypenschild /
Sample only**

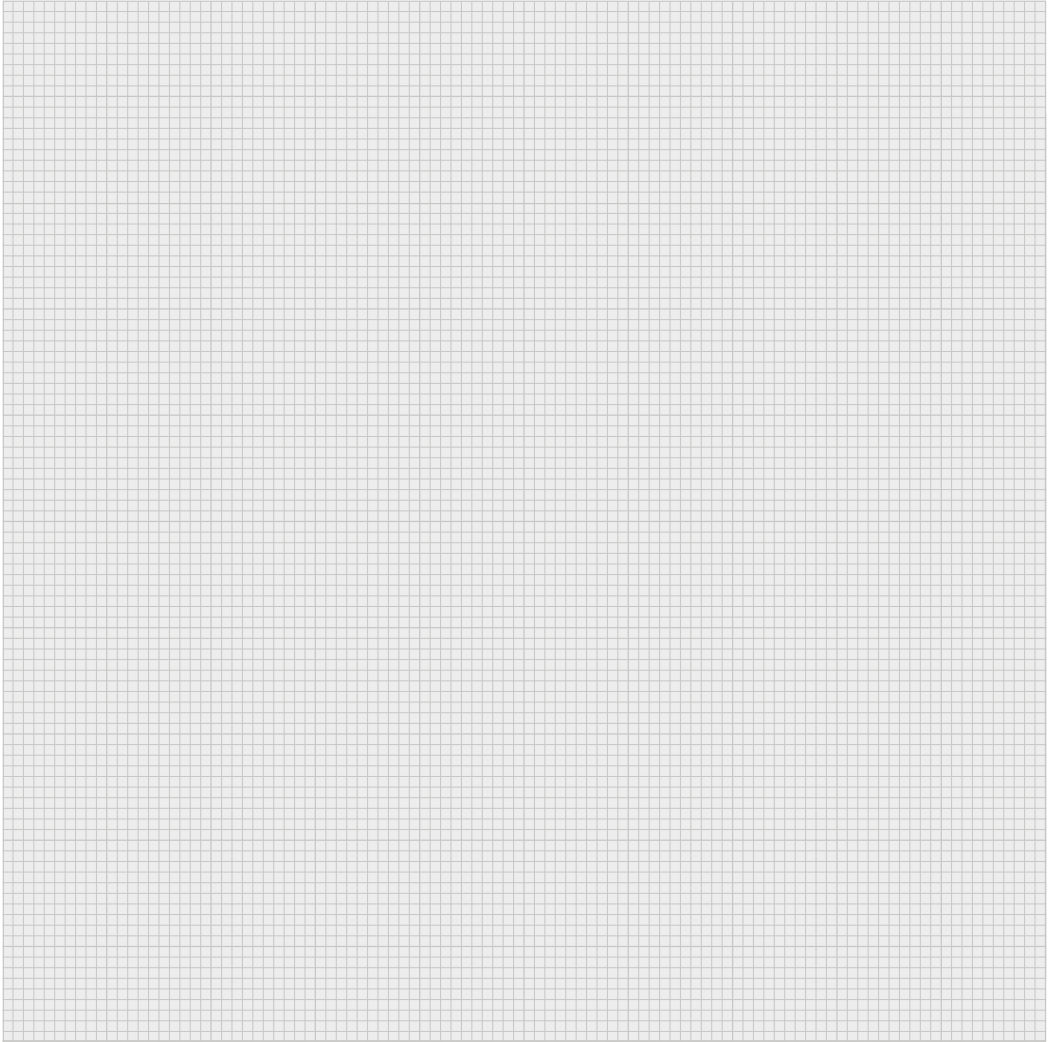
4 5

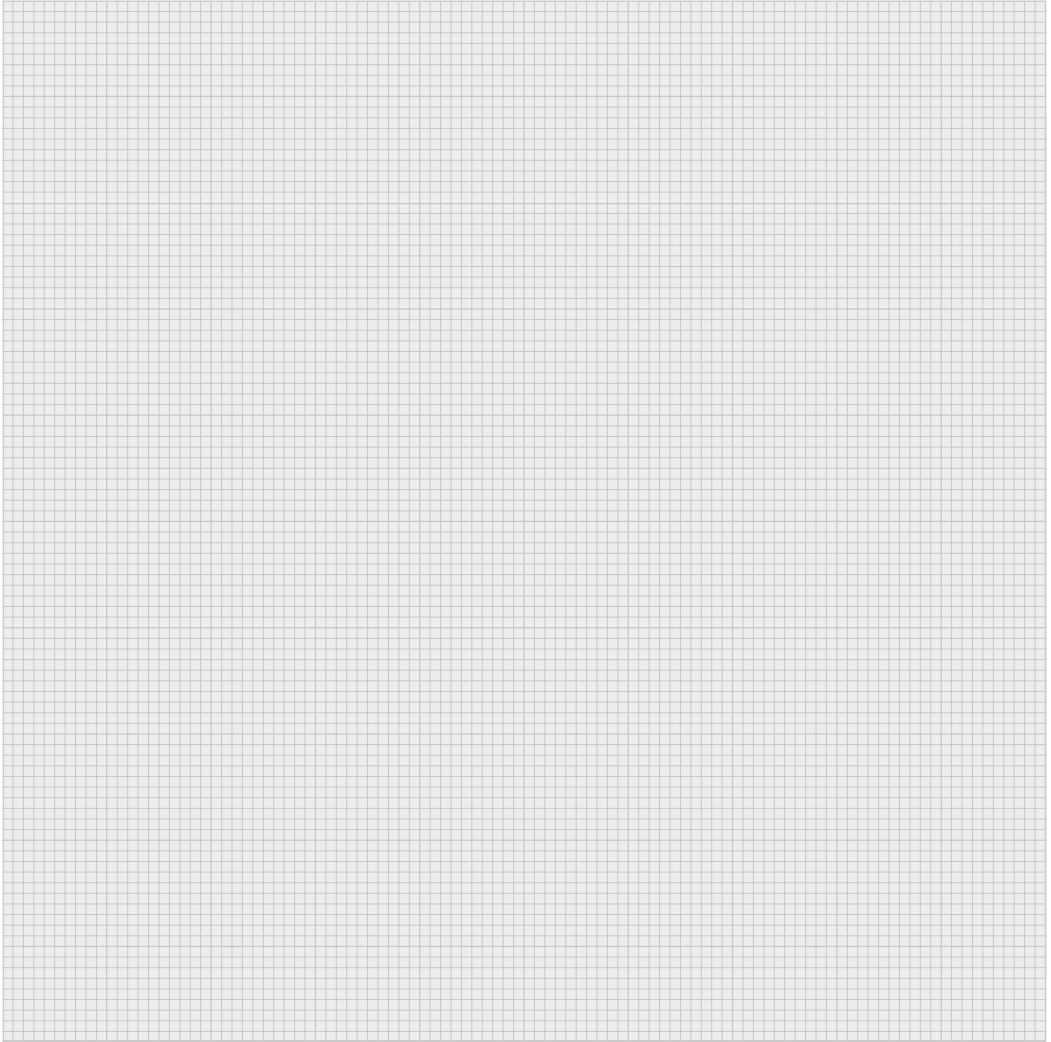
**Chargennummer /
Batch number**

- 6 Normen / Standards
- 7 Max. Nutzer gleichzeitig /
Max. No. of simultaneous users
- 11 Modellnummer / Model number
- 12 Materialien / Materials
- 13 Dekra geprüft / Dekra tested
-

<input type="checkbox"/>	-
<input type="checkbox"/>	-
<input type="checkbox"/>	-
<input type="checkbox"/>	-
<input type="checkbox"/>	-
<input type="checkbox"/>	-
<input type="checkbox"/>	-
<input type="checkbox"/>	-









ABS Safety GmbH

Gewerbering 3
D-47623 Kevelaer
Germany

Tel.: +49 (0) 28 32 - 972 81 - 0
Fax.: +49 (0) 28 32 - 972 81 - 29

www.absturzicherung.de
www.fall-arrest.eu

ABS Safety Inc.

2220 Northmont Parkway, Suite 250
Duluth, GA 30096
U.S.A.

Phone: 1-800-485-1285
Fax.: 1-678-417-6273

www.abs-fall-protection.com

