

Instruction de montage Primo 7 OSB

Point d'ancrage pour la fixation d'un équipement de protection individuel contre les chutes.

Support: Panneau OSB min. 22 mm
 Poutre min. 80 x 100 mm
 Classe de résistance C 24

Outils: Embout TORX T x 25

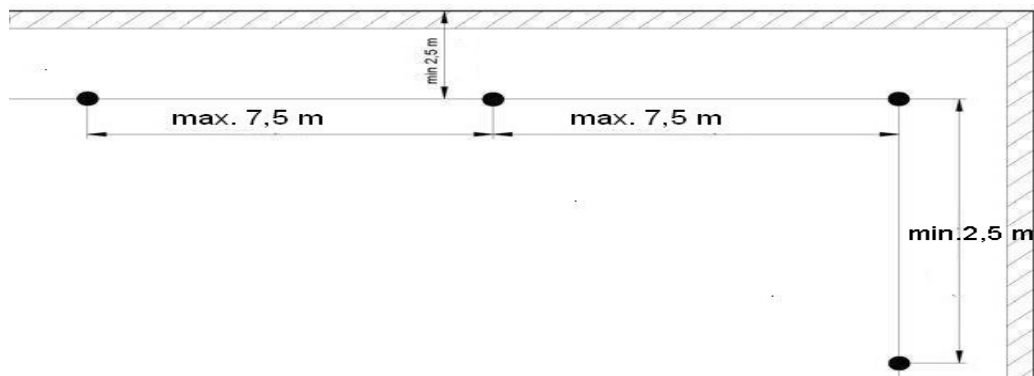


Éléments de fixation: 12 x vis à bois tête ronde A2 6,0 X 100 TX25

Montage:

Contrôler la fonctionnalité de la structure avant de procéder au montage du point d'ancrage Primo 7 OSB. Les prescriptions de montage doivent être respectées.

Distance de montage sur une toiture plate:



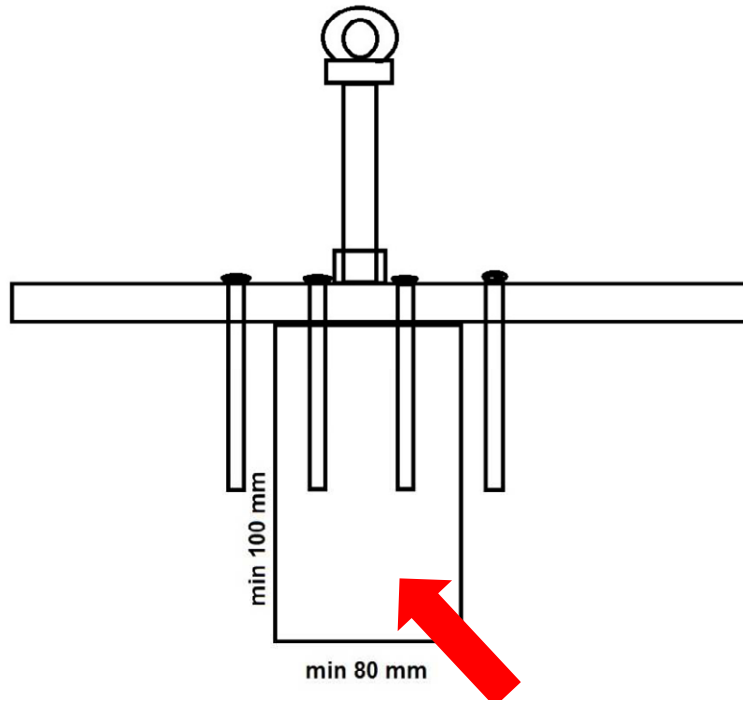
Toiture nue jusqu'à 700mm

Plus de 700mm uniquement avec couche de protection.

Remarque:

Les filetages doivent être sécurisés par du frein-filet forte résistance (par ex. Loctite).

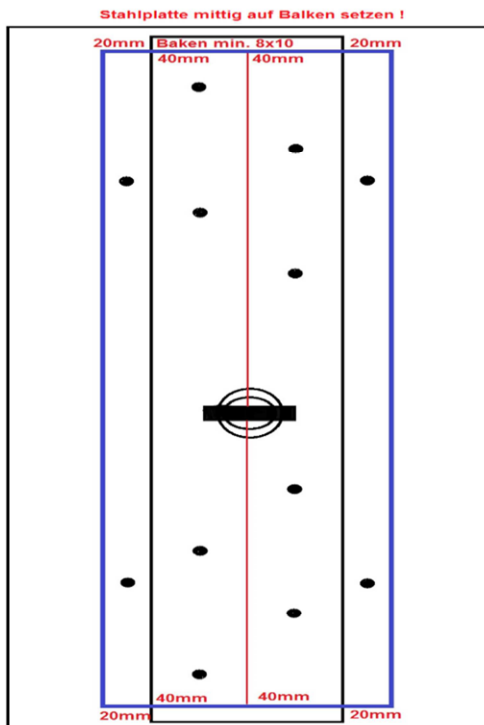
min 22 mm OSB



Attention!

Positionner le point d'ancrage au centre de la poutre

- 1.) Attention, 8 vis doivent être fixées dans la poutre et 4 dans le panneau OSB.
Distance depuis le bord au minimum 40mm.





Visser l'anneau
Contre la droite

2) Sécuriser l'anneau et la rondelle avec du frein-filet forte résistance (par ex. Loctite).

Visser l'anneau sur le point d'ancrage, le bloquer afin qu'il ne puisse plus être déréglé à la main