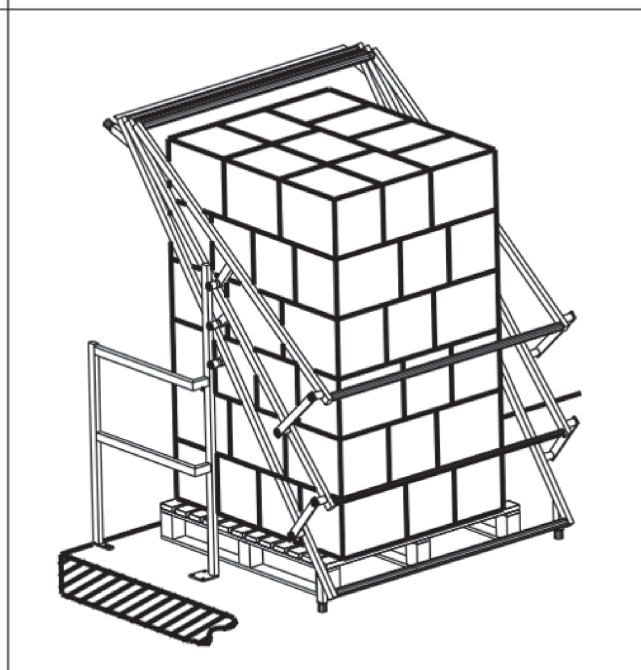
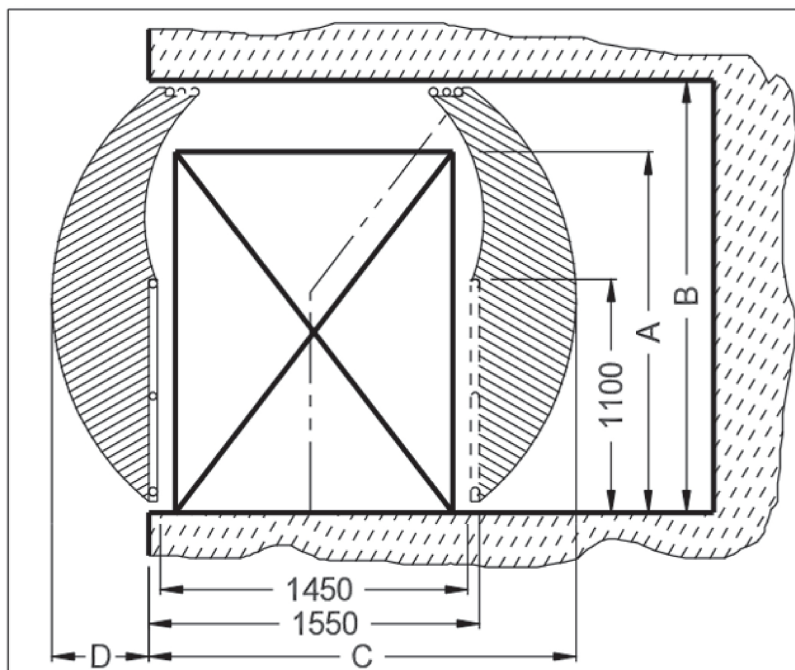
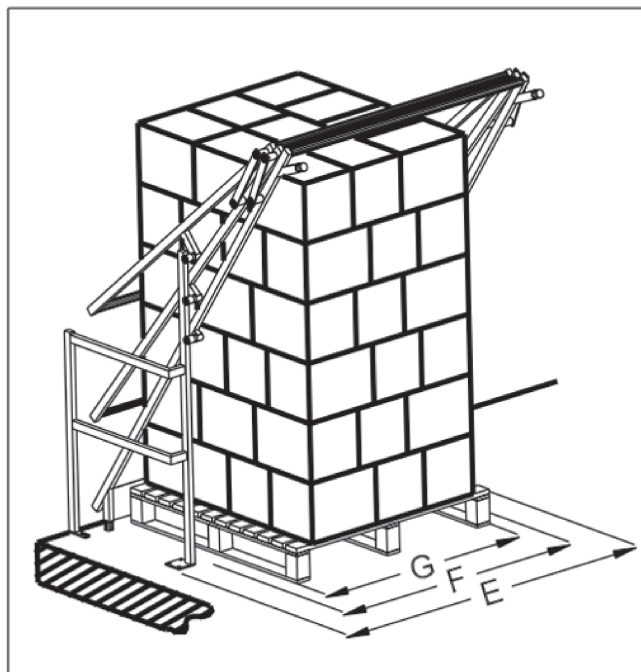


SICHERHEITSSCHLEUSENGELÄNDER

TYP RT

BAUBREITE E	MAXIMALE NUTZBREITE F	EMPFOHLENE BREITE DER LAST G
1700	1410	1200
2100	1810	1600
2500	2210	2000
3100	2810	2600



TYP	RAUMBEDARF			
	LASTEN- HÖHE A	DECKEN- HÖHE B	SCHLEUSENGELÄNDER IN BETRIEB :	
			TIEFE C	ÜBERSTEHENDER-TEIL D
RT1	1790	2100	2040	490
RT2	2000	2270	2110	560
RT3	2350	2575	2245	695