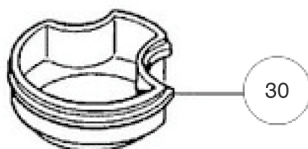
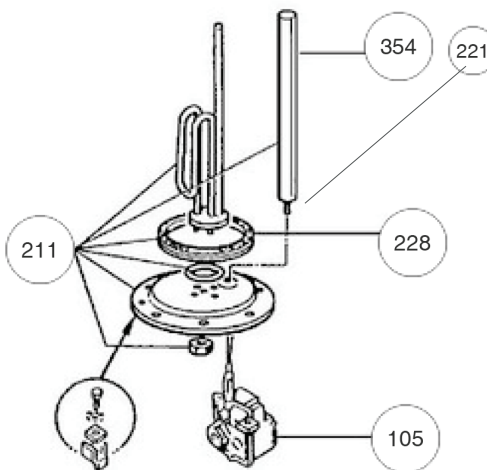
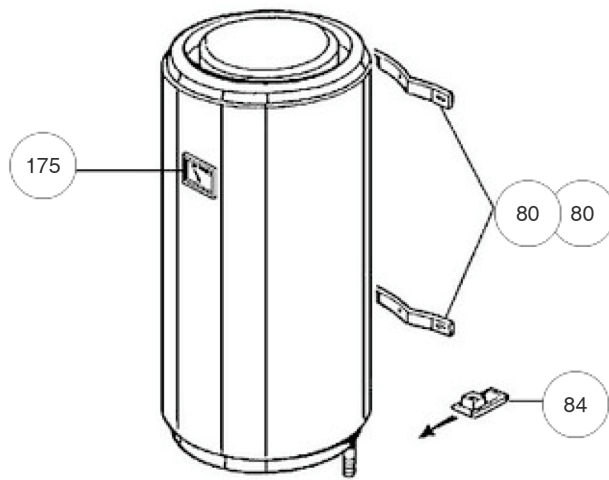


**Modelle ab 2002**  
Modèles à partir de 2002



Code	Bezeichnung Designation	Referenz Référence	Anschlussleistung Puissance (kW 230 / 400 V)
<b>841145 / 841237</b>	W 050CH	<b>A</b>	1.0
<b>851126</b>	W 080CH	<b>B</b>	1.5
<b>861141</b>	W 100CH	<b>C</b>	2.4
<b>861142</b>	W 120CH	<b>D</b>	2.4
<b>871173</b>	W 150CH	<b>E</b>	3.0
<b>881169</b>	W 200CH	<b>F</b>	4.0



Bezeichnung Designation	Nr.	A	B	C	D	E	F
Abdeckung Weiss Capot Blanc	<b>30</b>	<b>022266</b>					
Befestigungsbügel Etrier de Fixation Bis 01.49	<b>80</b>	<b>022308</b>					
Befestigungsbügel Etrier de Fixation Ab 01.50	<b>80</b>	<b>022166</b>					
Distanzhalter Patin mural	<b>84</b>	<b>022280</b>	-				
Thermostat BTS Thermostat BTS	<b>105</b>	<b>070184</b>					
Anzeigethermometer Thermometre	<b>175</b>	<b>070122</b>					
Heizelement + Dichtung + Anode Resistance + Joint + Anode	<b>211</b>	<b>060444</b>	<b>060445</b>	<b>060446</b>	<b>060447</b>	<b>060448</b>	
Lippendichtung Joint à levre	<b>228</b>	<b>040158</b>					
Magnesiumanode Anode magnésium	<b>354</b>	<b>040186</b>	<b>040208</b>	<b>040164</b>	<b>040166</b>	<b>040168</b>	
Magnesiumanoden- dichtung Joint d'anode	<b>221</b>	<b>040124</b>					
Thermostat 90°		<b>551279</b>					