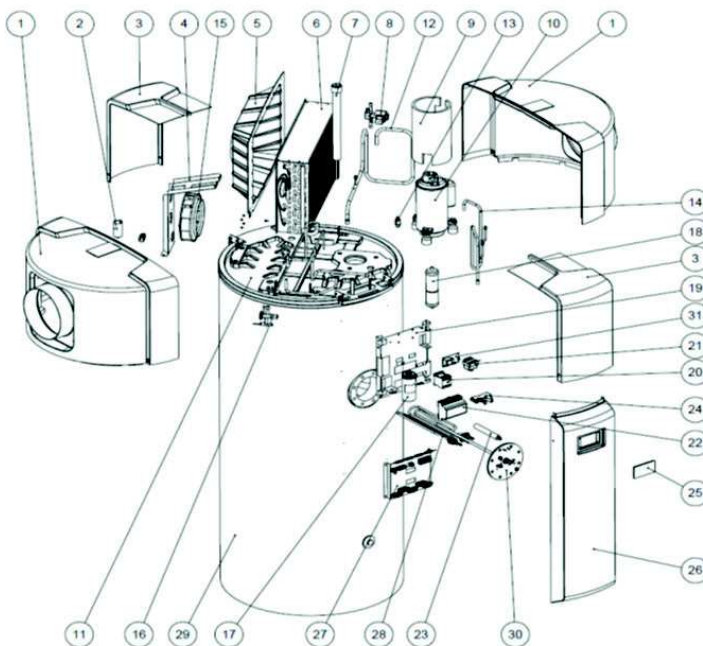
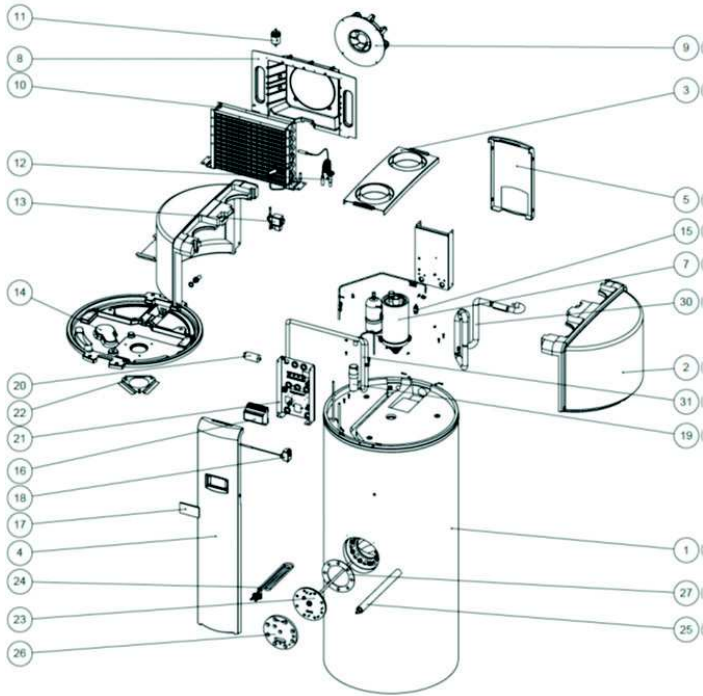
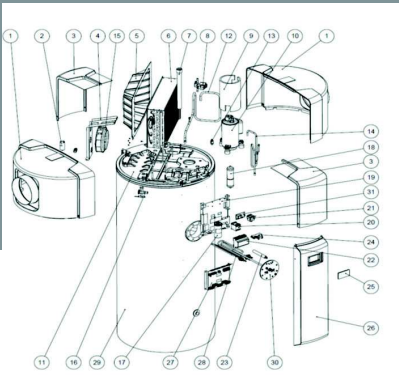


ERSATZTEILE PIÈCES DÉTACHÉES WPA 303 ECO-2 & WPA 450 ECO

Atlantic



Bezeichnung Designation	Nr. No.	WPA 303 ECO-2 411890	WPA 450 ECO 411820
Haube Capot de façade	2 / 1		463100
Lüfter Kondensator Condensateur pour ventilateur	/ 2		046960
Kondensator für Kompressor Condensateur pour compresseur	19 /	043623	
Kondensator für Elektronik Condensateur pour élec.	20 /	043624	
Relais Platine Tableau de relais	16 / 23	043625	
Displayplatine Panneau d'affichage	17 / 25	043585	
Relais Druckschalter Relais de pression	/ 22		043585
Magnesiumanode Anode magnésium	/ 23		169375
Heizelement Corps de chauffe-eau	24 /	047070	
Flachdichtung für Flansch Joint plat			094747
Kompressor Compresseur	7 /	043654	
Pressostat Pressostat			046350
Magnetventil Électrovanne	13 / 8	046124	046980
Abflusstutzen Raccordement condensation	/ 32	004282	
Sicherheitsthermostat Thermostat sécurité	/ 21	046290	004206
Ventilator Ventilateur	9 /	049950	
Blende vorne Colonne de façade devant	4 / 13	043649	043637
Blende hinten Colonne de façade arrière	5 /	043651	
Fühler Wasser Sonde ECS		043620	
Fühler Luft Sonde Air		043621	
Fühler Verdampfer Sonde Évaporateur		043622	