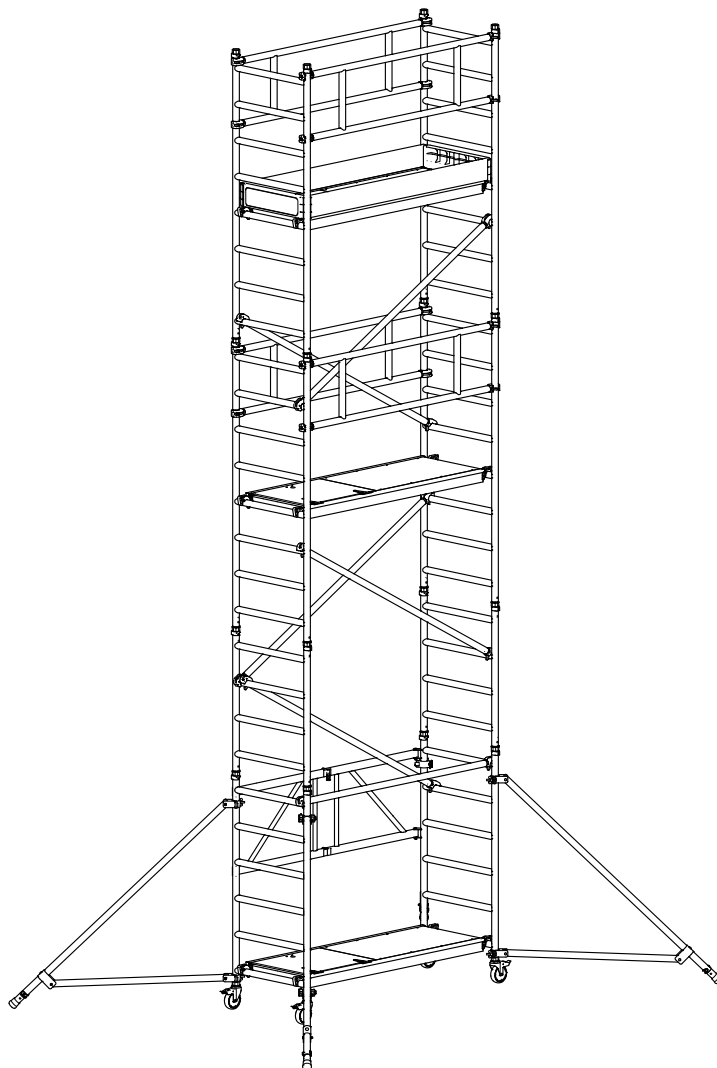


de Montage- und  
Verwendungsanleitung PaxTower 1T

en Assembly and use instructions  
for PaxTower 1T



ZARGES



**PAX** Tower

08/2020  
No. 16501427 DE-EN

# Inhalt

<b>1 Allgemeines.....</b>	<b>3</b>
1.1 Einleitung.....	3
1.2 Bauartenzulassung .....	3
1.3 Gewährleistung .....	3
1.4 Ausgabedatum.....	4
1.5 Urheber- und Schutzrechte.....	4
1.6 Bestimmungsgemäße Verwendung .....	4
1.7 Bestimmungswidrige Verwendung .....	4
<b>2 Aufbau .....</b>	<b>5</b>
2.1 Sicherheitsbestimmungen.....	5
2.2 Verwendungsvorschriften .....	6
2.3 Verhalten bei Arbeiten an elektrischen Anlagen mit dem Gerüst	7
2.4 Mitgeltende Sicherheitshinweise .....	7
2.5 Technische Daten PaxTower 1T.....	8
<b>3 Allgemeine Aufbauvorschriften PaxTower 1T .....</b>	<b>9</b>
3.1 Basiseinheit montieren.....	9
3.2 Gerüsttyp Größe 1 montieren .....	9
3.3 Gerüsttyp Größe 2 montieren .....	11
3.4 Gerüsttyp Größe 3 und 5 montieren .....	14
3.5 Gerüsttyp Größe 4 und 6 montieren .....	17
3.6 Hinweise zum Abbau des Gerüsts.....	20
3.7 Lenkrollen auf Rollenadapter umrüsten .....	21
3.8 Grundmaße.....	22
3.9 Kennzeichnung .....	23
3.10 Gerüste und Pakete inkl. Ballastierung.....	24
3.11 Aufbauanordnung der Gerüste .....	25
3.13 Aufbauzeichnung.....	27
<b>4 Standsicherheitsvorschriften .....</b>	<b>28</b>
4.1 Allgemein.....	28
4.2 Befestigung der Ballastierung.....	28
4.3 Wartung, Instandhaltung, Lagerung und Reinigung .....	28
4.4 Prüfungen an den Gerüstbauteilen .....	29
<b>5 Ersatzteile .....</b>	<b>30</b>

# 1 Allgemeines

---

## 1.1 Einleitung

Die vorliegende Aufbau- und Verwendungsanleitung ist nur für die in dieser Anleitung beschriebenen Gerüste gültig.

Die in dieser Aufbau- und Verwendungsanleitung angegebenen Hinweise für die Sicherheit sowie die Regeln und Verordnungen im Umgang mit Gerüsten liegen im Geltungsbereich der in vorliegender Dokumentation erwähnten Gerüste.

Betreiber übernehmen Verantwortung für die folgenden Punkte:

- Einhaltung der örtlichen, regionalen und nationalen Vorschriften
- Beachtung der in dieser Aufbau- und Verwendungsanleitung aufgeführten Regelwerke (Gesetze, Verordnungen, Richtlinien usw.) für eine sichere Handhabung

Der Betreiber muss sicherstellen, dass die Aufbau- und Verwendungsanleitung dem Betriebspersonal zur Verfügung steht und die Angaben wie Hinweise, Warnungen sowie die Sicherheitsbestimmungen in allen Einzelheiten befolgt werden.

Für Informationen oder Probleme, die in dieser Aufbau- und Verwendungsanleitung nicht ausführlich genug behandelt werden, wenden Sie sich an den Hersteller (siehe Abschnitt "Bauartenzulassung").

## 1.2 Bauartenzulassung

Die nachfolgend angesprochenen Gerüste wurden vom TÜV Süd geprüft.



## 1.3 Gewährleistung

Umfang und Zeitraum der Form der Gewährleistung sind in den Verkaufs- und Lieferbedingungen des Herstellers fixiert. Für Gewährleistungsansprüche, die sich aus einer mangelhaften Dokumentation ergeben, ist stets die zum Zeitpunkt der Lieferung gültige Aufbau- und Verwendungsanleitung maßgebend. Über die Verkaufs- und Lieferbedingungen hinaus gilt, dass keine Gewähr übernommen wird für Schäden an den gelieferten Gerüsten, die aus einem oder mehreren der nachfolgenden Gründe entstanden sind:

- Unkenntnis oder Nichtbeachtung dieser Aufbau- und Verwendungsanleitung
- Nicht ausreichend qualifiziertes oder unzureichend unterrichtetes Betriebspersonal
- Verwendung von anderen als Originalersatzteilen.

Der Betreiber hat in eigener Verantwortung dafür zu sorgen,

- dass die Sicherheitsbestimmungen eingehalten werden,
- dass eine nicht bestimmungsgemäße Verwendung (siehe Abschnitt "Bestimmungswidrige Verwendung") sowie fehlerhaftes Aufstellen und ein unzulässiges Betreiben ausgeschlossen sind und
- dass darüber hinaus eine bestimmungsgemäße Verwendung (siehe Abschnitt "Bestimmungsgemäße Verwendung") gewährleistet ist und

- dass die Gerüste entsprechend den vertraglich vereinbarten Einsatzbedingungen betrieben werden.

#### **1.4 Ausgabedatum**

Das Ausgabedatum der vorliegenden deutschsprachigen Aufbau- und Verwendungsanleitung ist der August 2020.

#### **1.5 Urheber- und Schutzrechte**

Das Urheberrecht dieser Aufbau- und Verwendungsanleitung verbleibt beim Hersteller.

Alle Rechte vorbehalten, insbesondere für den Fall der Patenterteilung oder Gebrauchsmustereintragung.

Zuwiderhandlungen, die den o. a. Angaben widersprechen, verpflichten zum Schadenersatz!

#### **1.6 Bestimmungsgemäße Verwendung**

Die in vorliegender Aufbau- und Verwendungsanleitung aufgeführten Gerüste dürfen nur gemäß den Vorschriften der EN 1004 und der Modellübersicht dieser Aufbau- und Verwendungsanleitung als Gerüst verwendet werden.

#### **1.7 Bestimmungswidrige Verwendung**

Eine zweckentfremdete Verwendung – also eine Abweichung von den in Abschnitt "Bestimmungsgemäße Verwendung" gemachten Angaben der in der vorliegenden Aufbau- und Verwendungsanleitung dokumentierten Gerüste – gilt als nicht bestimmungsgemäße Verwendung im Sinne des ProdSG.

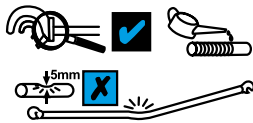
Dies gilt auch für die Missachtung der in der vorliegenden Aufbau- und Verwendungsanleitung angeführten Normen und Richtlinien.

## 2 Aufbau

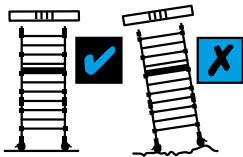
### 2.1 Sicherheitsbestimmungen



1. Nicht auf den Rahmen der Klappeinheit treten! Zum Besteigen des Gerüsts ausschließlich Plattformen oder Sprossen bzw. Aufstiegshilfe benutzen.



2. Es dürfen nur unbeschädigte und fehlerfreie Originalteile des Gerüstsystems des Herstellers, auf das sich die Prüfbescheinigung bezieht, verwendet werden.  
Vor der Benutzung der Gerüste sämtliche Teile auf richtigen Zusammenbau und ihre Funktionsfähigkeit überprüfen.



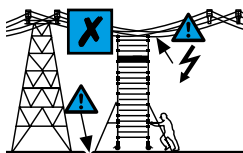
3. Das Aufbauen des Gerüsts ist nur lotrecht auf horizontal ebenem, ausreichend tragfähigem Untergrund zulässig.  
Gegebenenfalls lastverteilende Unterlagen verwenden. Die Fläche, auf der das Gerüst verfahren wird, muss dessen Gewicht aufnehmen können.



4. Vor der Nutzung des Gerüsts die Rollenbremsen einrasten.  
Vor dem Verfahren des Gerüsts die Rollenbremsen lösen.



5. Das Gerüst mit vier Auslegern sichern. Beim Aufbau an einer Wandseite die Ausleger entsprechend schwenken, um ein Kippen zu verhindern.  
Das Gerüst beim Aufbau in einer Ecke mit drei Auslegern sichern.

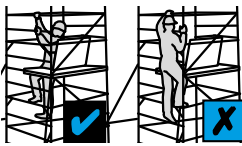


6. Verfahren des Gerüsts nur in Längs- oder Diagonalrichtung auf fester, ebener und hindernisfreier Aufstellfläche von Hand. Beim Verfahren darf die normale Schrittgeschwindigkeit nicht überschritten werden.  
Beim Verfahren auf stromführende Leitungen achten.

7. Für die Standsicherheit, Errichtung und Benutzung der vorbezeichneten Gerüste gelten die Vorschriften der EN 1004 „Fahrbare Arbeitsbühnen“.
8. Der Aufbau und die Benutzung der Gerüste darf nur durch Personen erfolgen, die mit dieser Aufbau- und Verwendungsanleitung vertraut sind.
9. Die maximalen Plattformhöhen sind gemäß EN 1004 auf 8 m Plattformhöhe im Freien und auf 12 m in geschlossenen Räumen beschränkt.
10. Das Verwenden von Hebezeugen am Gerüst ist unzulässig.
11. Das Arbeiten auf der Arbeitsplattform ist nur mit vollständigem 3-teiligem Seitenschutz, d. h. Geländerrahmen, Knieschutz und umlaufenden Bordbrettern erlaubt. Bei den Zwischenplattformen kann auf Bordbretter verzichtet werden.
12. Das Arbeiten auf mehreren Arbeitsplattformen gleichzeitig ist nicht erlaubt.
13. Die zulässige Belastbarkeit des Gerüsts beträgt bei gleichmäßig verteilter Last 2,0 kN/m<sup>2</sup> (gemäß EN 1004 – Gerüstgruppe 3).

14. Das Verfahren des Gerüsts unter Zuhilfenahme von Fahrzeugen (z. B. Gabelstaplern) ist verboten. Das Gerüst darf weder mit dem Gabelstapler angehoben noch gezogen oder geschoben werden.
15. Das Überbrücken von Gerüsten zu Gebäuden durch Bohlen usw. ist nicht zulässig.  
Das Gerüst darf nicht als Treppenturm verwendet werden, um von dort aus auf andere Konstruktionen zu gelangen.
16. Bei der Verwendung im Freien oder in offenen Gebäuden das Gerüst bei Windstärke über 6 (nach Beaufortskala), bei aufkommendem Sturm und bei Arbeitsende in einen windgeschützten Bereich verfahren oder durch andere geeignete Maßnahmen (z. B. Verankern) gegen Umkippen sichern. Das Überschreiten der Windstärke 6 (12m/s) ist an einer spürbaren Hemmung beim Gehen erkennbar.
17. Vor der Nutzung des Gerüsts die vertikale Ausrichtung des Gerüsts prüfen ggf. korrigieren.
18. Das Gerüst auf ordnungsgemäßen und vollständigen Aufbau überprüfen.

## 2.2 Verwendungsvorschriften



1. Der Aufstieg zu Arbeitsbühnen darf nur von innen erfolgen.
2. Es ist unzulässig, sich bei Arbeiten gegen den Seitenschutz zu stemmen.
3. Es ist unzulässig, auf den Belagflächen zu springen.
4. Es dürfen keine horizontalen Lasten erzeugt werden, z. B. durch Arbeiten auf angrenzenden Konstruktionen, die ein Umkippen des Gerüsts bewirken können.
5. Bei der Verwendung des Gerüsts in Durchgangsgebäuden, an unverkleideten Gebäuden oder Gebäudeecken besonders die Windverhältnisse beachten, um ein Umkippen des Gerüsts zu vermeiden.
6. Es ist verboten, die Plattformhöhe durch Verwendung von Leitern, Kisten oder anderen Vorrichtungen zu vergrößern.
7. Gerüste mit Lenkrollen können nach dem Aufbau zum späteren Standort verfahren werden. Der Boden sollte hierbei waagrecht sein. Gegebenenfalls muss die Neigung durch spindelbare Füße ausgeglichen werden. Jeden Anprall vermeiden.  
Nach dem Verfahren die Ausrichtung des Gerüsts erneut überprüfen.
8. Beim Verfahren des Gerüsts darauf achten, dass keine spannungsführenden Anlagenteile berührt werden.
9. Elektrische Geräte (Bohrmaschinen o. ä.) dürfen nur mit Schutzkleinspannung (48 V), mit Schutztrennung (Trenntrafo) oder – wenn sie über einen Fehlerstromschutzschalter mit einem Fehlerstrom 30 mA angeschlossen sind – auf dem Gerüst betrieben werden. Die Vorschriften der BGI 594 müssen angewandt werden.

### 2.3 Verhalten bei Arbeiten an elektrischen Anlagen mit dem Gerüst

Das Arbeiten an oder in der Nähe von ungeschützten spannungsführenden Anlagen darf unter Verwendung des Gerüsts nicht durchgeführt werden, wenn nicht

- der Anlagenteil freigeschaltet ist,
- der Anlagenteil gegen Wiedereinschalten gesichert ist,
- Spannungsfreiheit im Anlagenteil festgestellt ist,
- der Anlagenteil mittels Erdungsschiene kurzgeschlossen ist und
- der Anlagenteil gegen benachbarte spannungsführende Teile abgeschränkt ist.

### 2.4 Mitgeltende Sicherheitshinweise

Für die Prüfung, den Aufbau und die Nutzung des Gerüsts gelten die Bestimmungen der DGUV Informationen 201-011 „Handlungsanleitung für den Umgang mit Arbeits- und Schutzgerüsten“.

Für die Verwendung von elektrischen Geräten auf dem Gerüst gelten die Bestimmungen der BGV C22 und der DGUV Information 203-044 „Einsatz von elektrischen Betriebsmitteln bei erhöhter elektrischer Gefährdung“.

## 2.5 Technische Daten PaxTower 1T

### **PaxTower 1T, Größe 1, Bestell-Nr. 53511**

Gewicht	38,3 kg
Arbeitshöhe	2,55 m
Gerüsthöhe	1,65 m
Plattformhöhe	0,55 m

### **PaxTower 1T, Größe 2, Bestell-Nr. 53512**

Gewicht	68,0 kg
Arbeitshöhe	3,55 m
Gerüsthöhe	2,65 m
Plattformhöhe	1,55 m

### **PaxTower 1T, Größe 3, Bestell-Nr. 53513**

Gewicht	78,0 kg
Arbeitshöhe	4,55 m
Gerüsthöhe	3,65 m
Plattformhöhe	2,55 m

### **PaxTower 1T, Größe 4, Bestell-Nr. 53514**

Gewicht	95,3 kg
Arbeitshöhe	5,55 m
Gerüsthöhe	4,65 m
Plattformhöhe	3,55 m

### **PaxTower 1T, Größe 5, Bestell-Nr. 53515**

Gewicht	111,2 kg
Arbeitshöhe	6,55 m
Gerüsthöhe	5,65 m
Plattformhöhe	4,55 m

### **PaxTower 1T, Größe 6, Bestell-Nr. 53516**

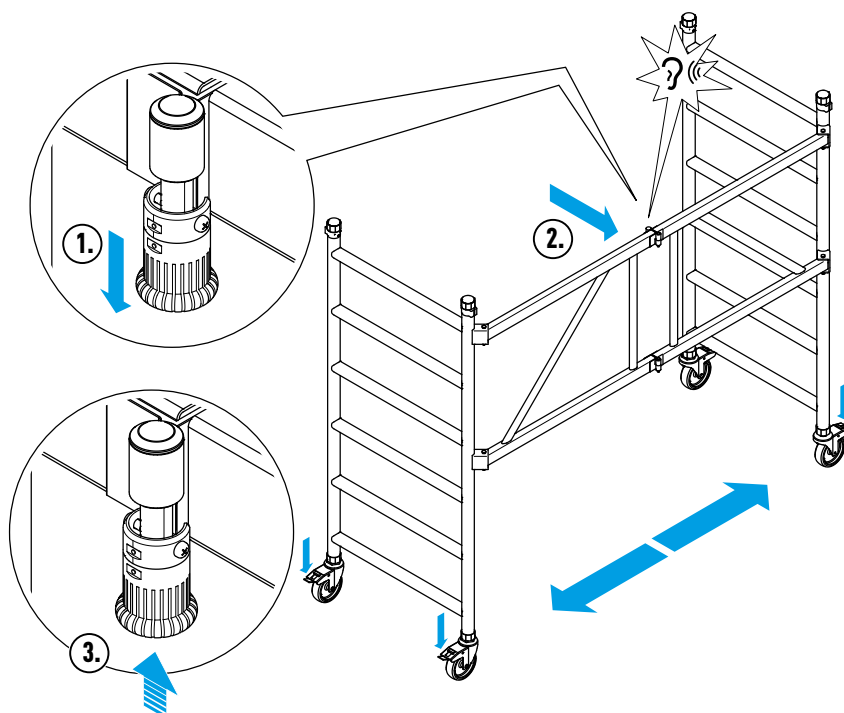
Gewicht	130,4 kg
Arbeitshöhe	7,55 m
Gerüsthöhe	6,65 m
Plattformhöhe	5,55 m



### 3 Allgemeine Aufbauvorschriften PaxTower 1T

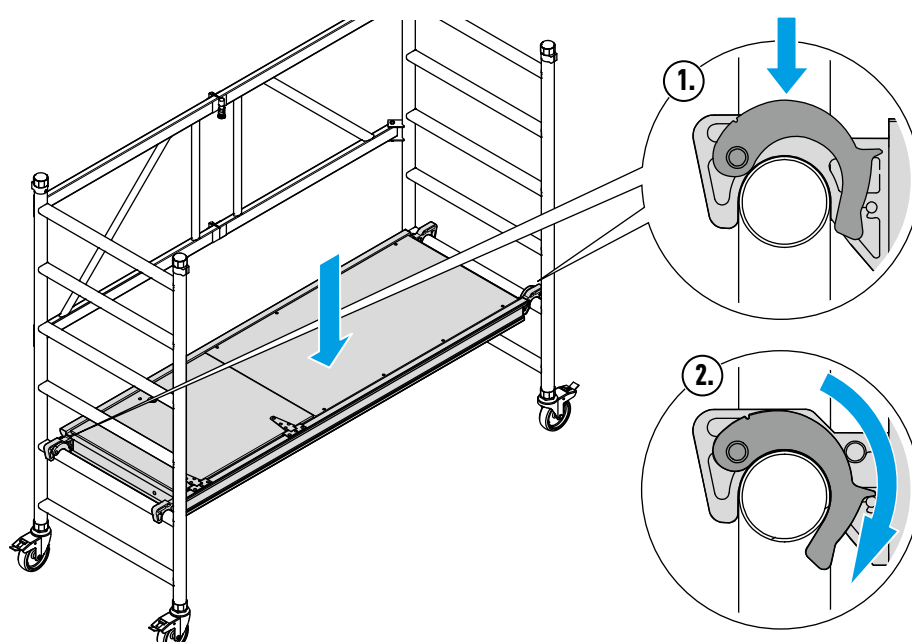
#### 3.1 Basiseinheit montieren

1. Die Klapprahmeneinheit aufstellen.
2. Die Verriegelung öffnen und die Klapprahmeneinheit soweit auseinanderziehen, bis die Verriegelung hörbar einrastet.
3. Die Verriegelung kontrollieren.
4. Die Rollenbremsen fixieren.

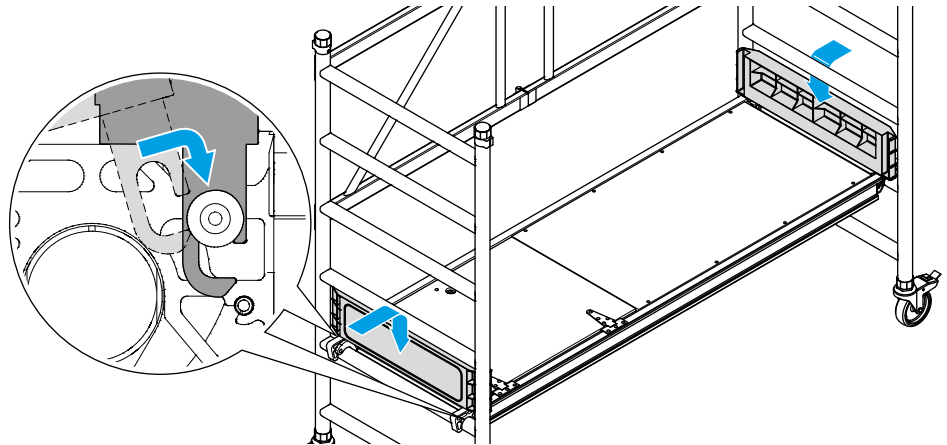


#### 3.2 Gerüsttyp Größe 1 montieren

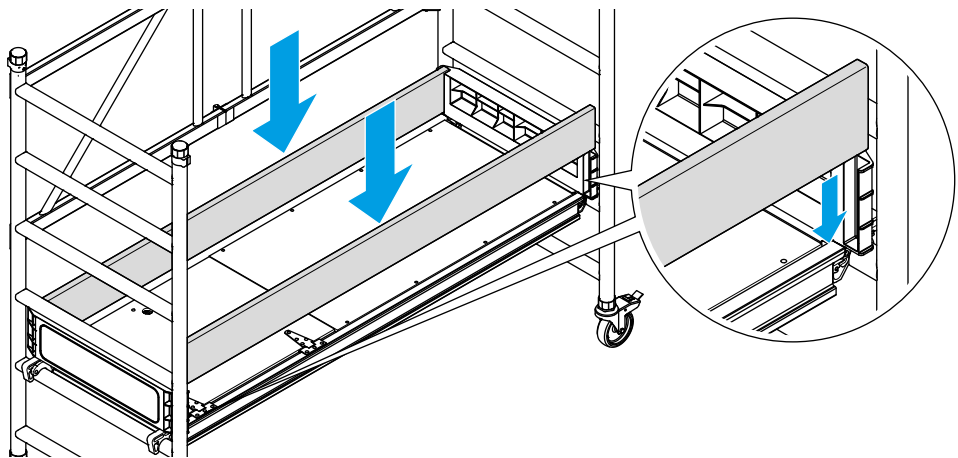
1. Die Basiseinheit montieren (siehe "Basiseinheit montieren" auf Seite 9).
2. Gegebenenfalls die Rohrendkappen entfernen.
3. Die Plattform mittig auf die zweiten Sprossen setzen und an den gegenüberliegenden Punkten verriegeln.



4. Beide Querborde einsetzen, so dass die Führungsstifte der Plattform in den Nuten der Querborde einrasten.



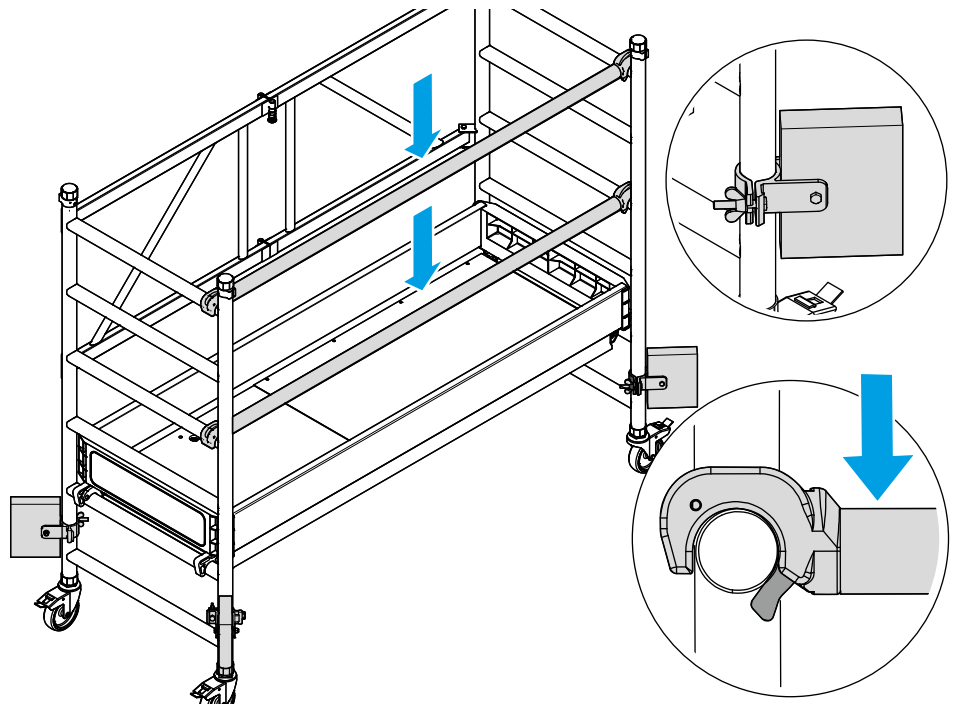
5. Die Längsborde beidseitig einschieben.



6. Die Horizontalstreben an der vierten und sechsten Sprosse einsetzen.

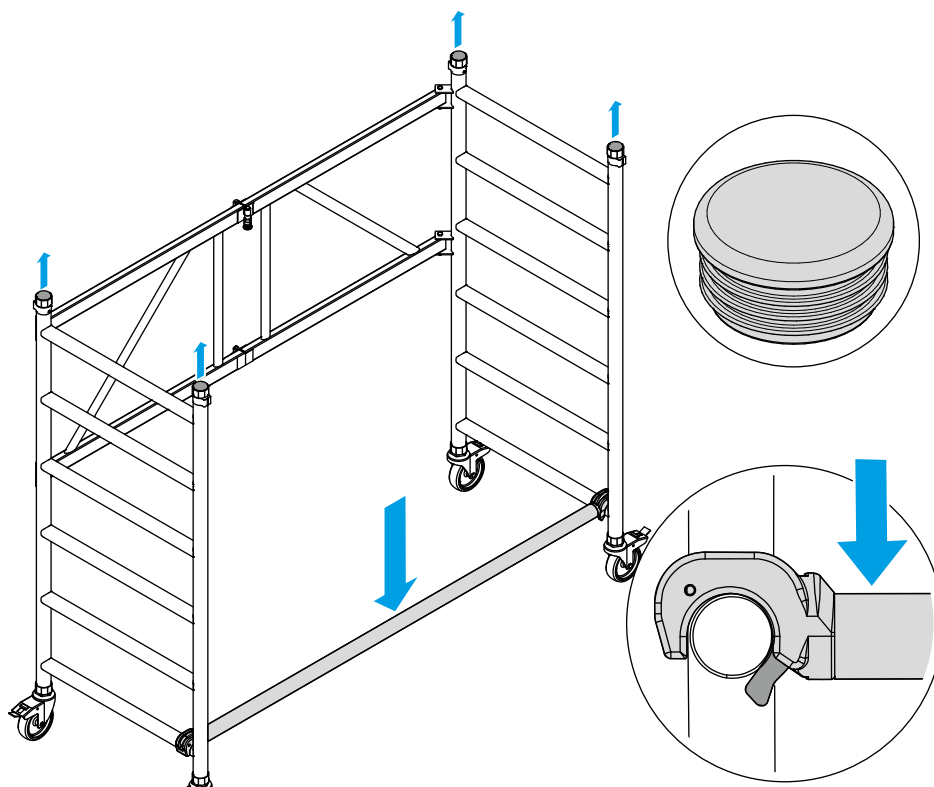
7. Die Ballastgewichte am Fußpunkt des Gerüsts montieren, falls erforderlich.

**Zu Ballastgewichten, siehe "Gerüste und Pakete inkl. Ballastierung" auf Seite 24.**



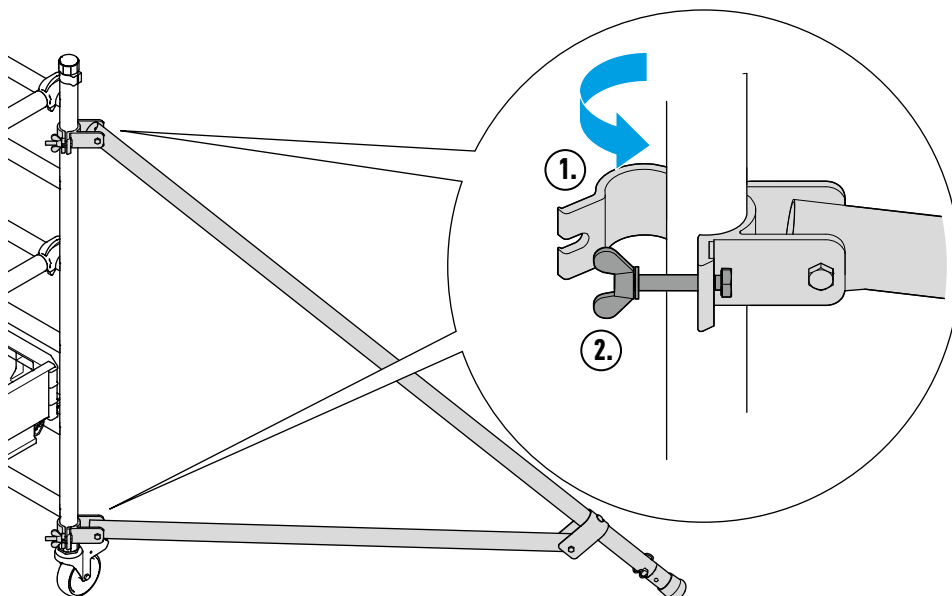
### 3.3 Gerüsttyp Größe 2 montieren

1. Die Basiseinheit montieren (siehe "Basiseinheit montieren" auf Seite 9).
2. Gegebenenfalls die Rohrendkappen entfernen.
3. Die Horizontalstrebe an der untersten Sprosse einsetzen.

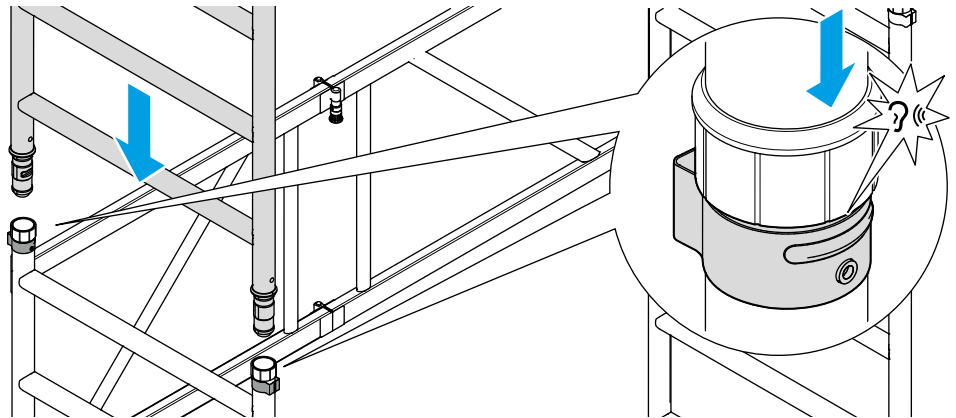


4. Das Gerüst mit Wasserwaage ausrichten.
5. Alle Ausleger montieren, so dass alle vier Ausleger den Boden berühren.

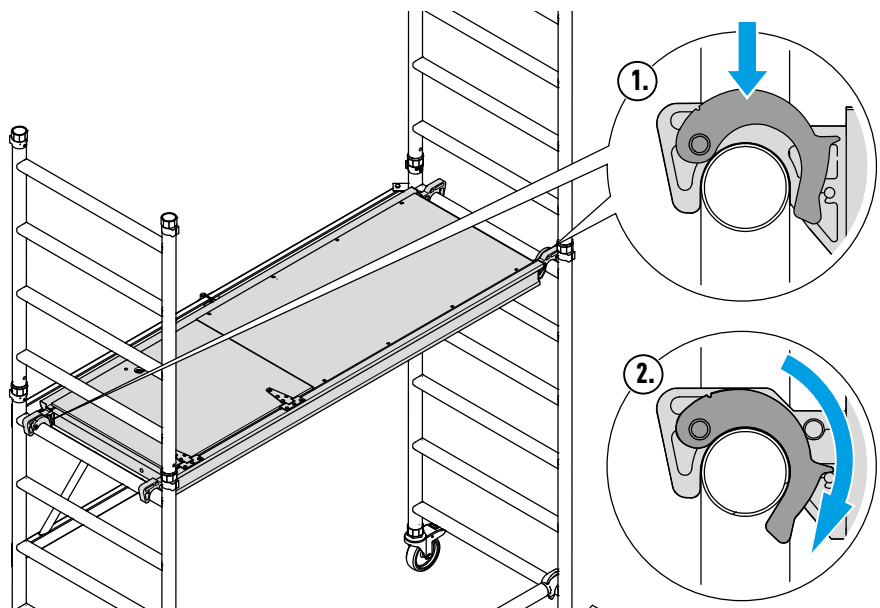
**Zur Position der Ausleger, siehe "Grundmaße" auf Seite 22.**



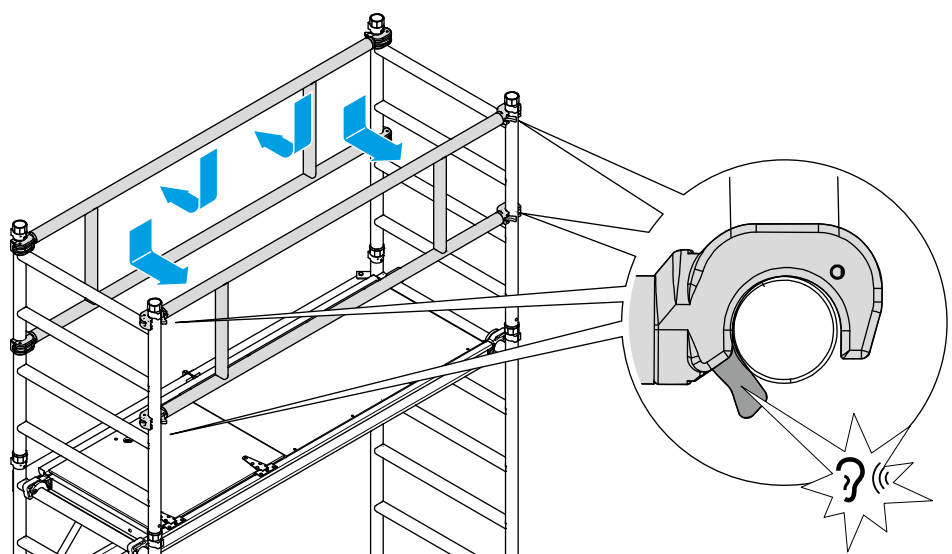
6. Die 1m-Aufsteckrahmen auf beiden Seiten aufsetzen und bis zum Einrasten der Federclips einschieben.



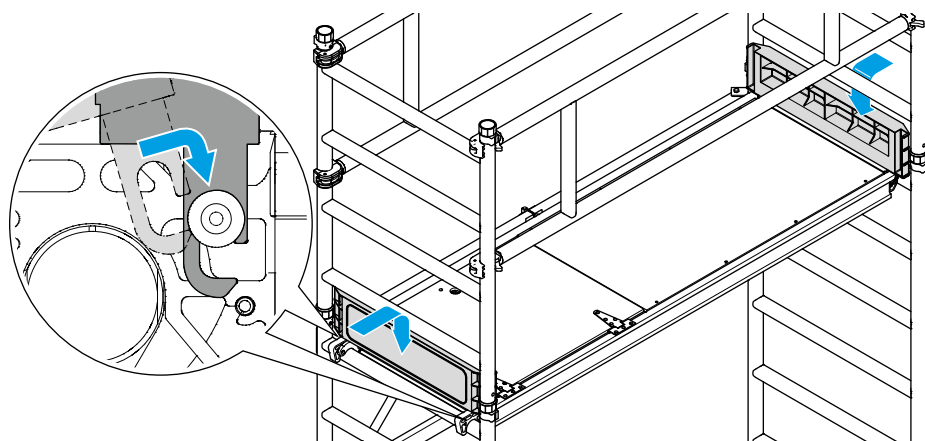
7. Die Plattform mittig auf Sprosse 6 einsetzen und an den gegenüberliegenden Punkten verriegeln.



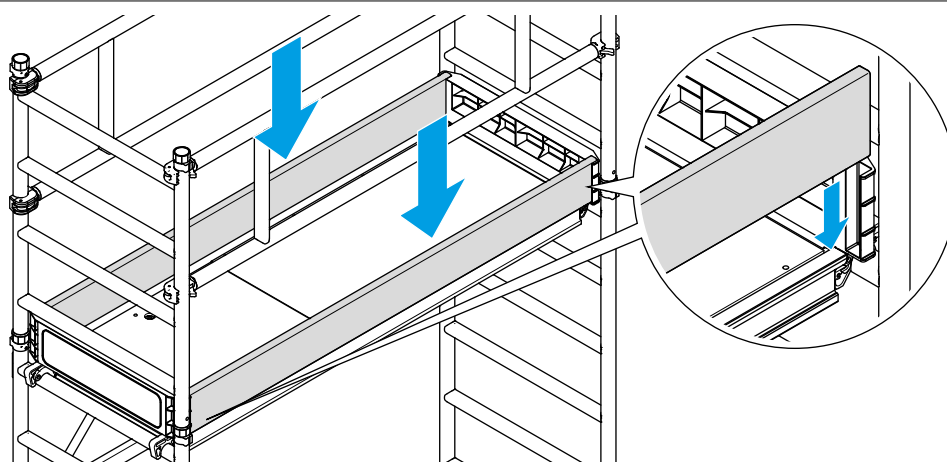
8. Auf der Plattform sitzend beide Geländer an der obersten Sprosse von innen nach außen einsetzen, bis die Verriegelung den Holm umfasst.



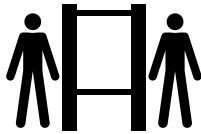
9. Beide Querborde einsetzen, so dass die Führungsstifte der Plattform in den Nuten der Querborde einrasten.



10. Die Längsborde beidseitig einschieben.



### 3.4 Gerüsttyp Größe 3 und 5 montieren

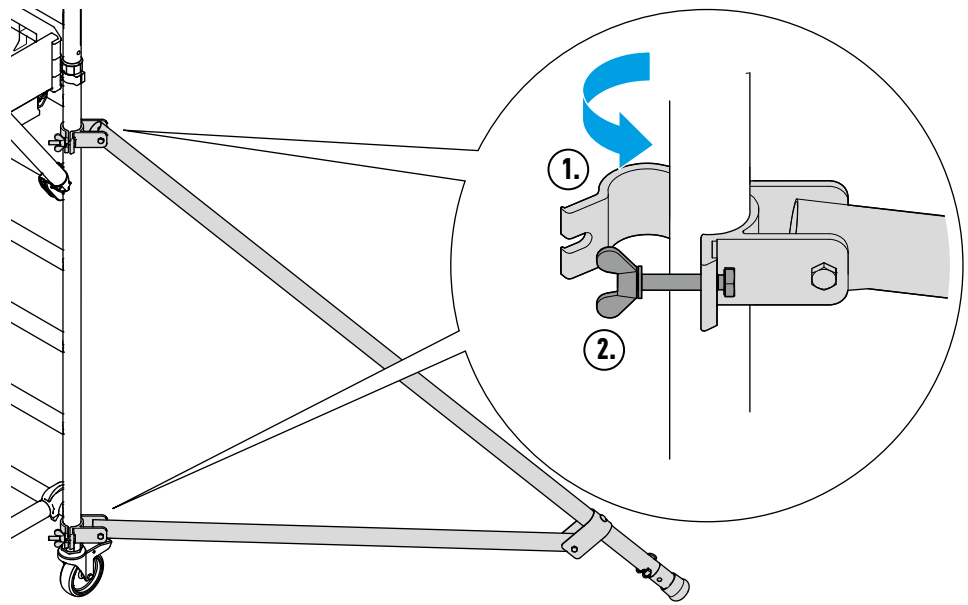


Ab Gerüsten der Größe 3 sollte der Aufbau durch mindestens zwei Personen erfolgen.

Die spezifische Anordnung der Gerüstteile ist im Abschnitt "Aufbauanordnung der Gerüste" auf Seite 25 dargestellt.

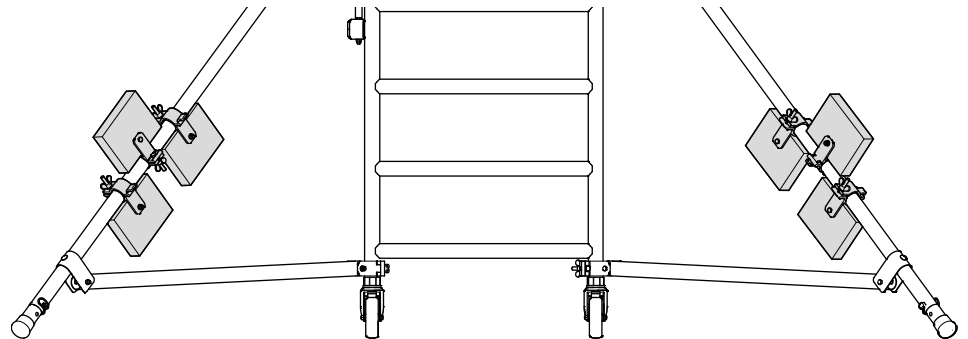
1. Die Basiseinheit montieren (siehe "Basiseinheit montieren" auf Seite 9).
2. Gegebenenfalls die Rohrendkappen entfernen.
3. Das Gerüst mit Wasserwaage ausrichten.
4. Alle vier Ausleger montieren, so dass alle vier Ausleger den Boden berühren.

**Zur Position der Ausleger, siehe "Grundmaße" auf Seite 22.**

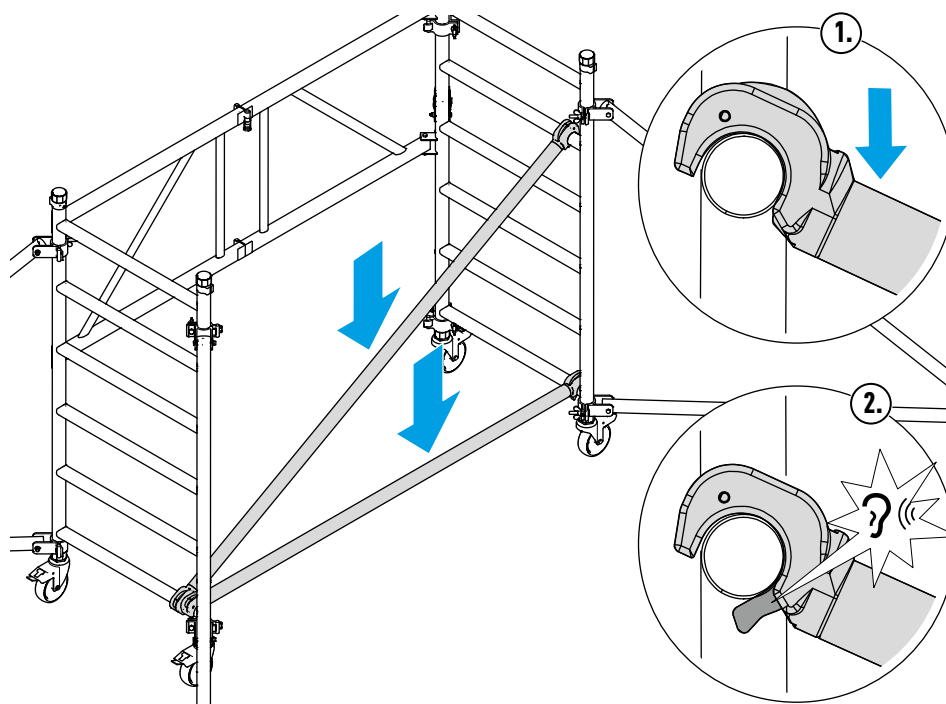


5. Die Ballastgewichte an den Auslegern montieren, falls erforderlich.

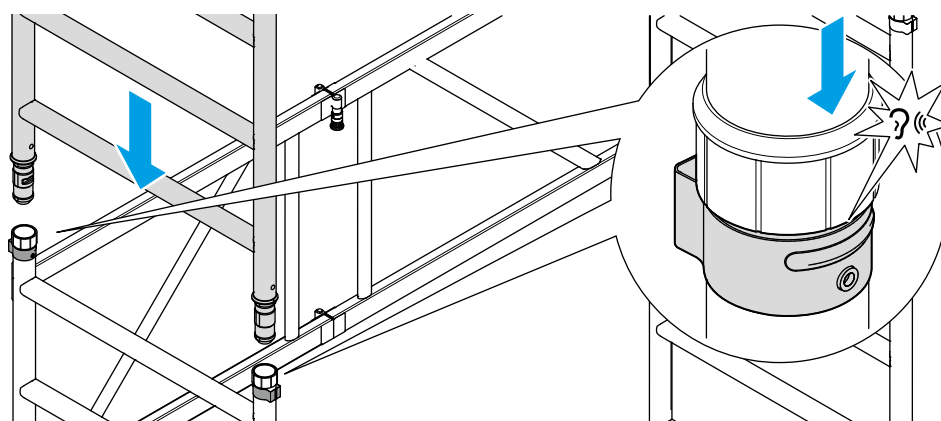
**Zu Ballastgewichten, siehe "Gerüste und Pakete inkl. Ballastierung" auf Seite 24.**



6. Die Horizontalstrebe an der untersten Sprosse einsetzen.
7. Die Diagonalstrebe an der untersten Sprosse einsetzen.



8. Die 1m-Aufsteckrahmen zusammenstecken, bis die Federclips einrasten.
9. Die zusammengesteckten 1m-Aufsteckrahmen aufsetzen und bis zum Einrasten der Federclips in die Basisinheit einschieben.
10. Den 2m-Aufsteckrahmen aufsetzen und bis zum Einrasten der Federclips in die Basisinheit einschieben.



11. Die Plattform mittig auf die zehnten Sprossen setzen und an den gegenüberliegenden Punkten verriegeln.
12. Auf der Plattform sitzend beide Geländer an der obersten Sprosse von innen nach außen einsetzen, bis die Verriegelung den Holm umfasst.

**Zum Einsetzen bei Gerüsttyp Größe 3 ggf. eine Hilfsbohle benutzen, bei Gerüsttyp Größe 5 ggf. die zweite Plattform als Hilfsbohle verwenden.**

**Der folgende Schritt gilt für den Gerüsttyp Größe 3.**

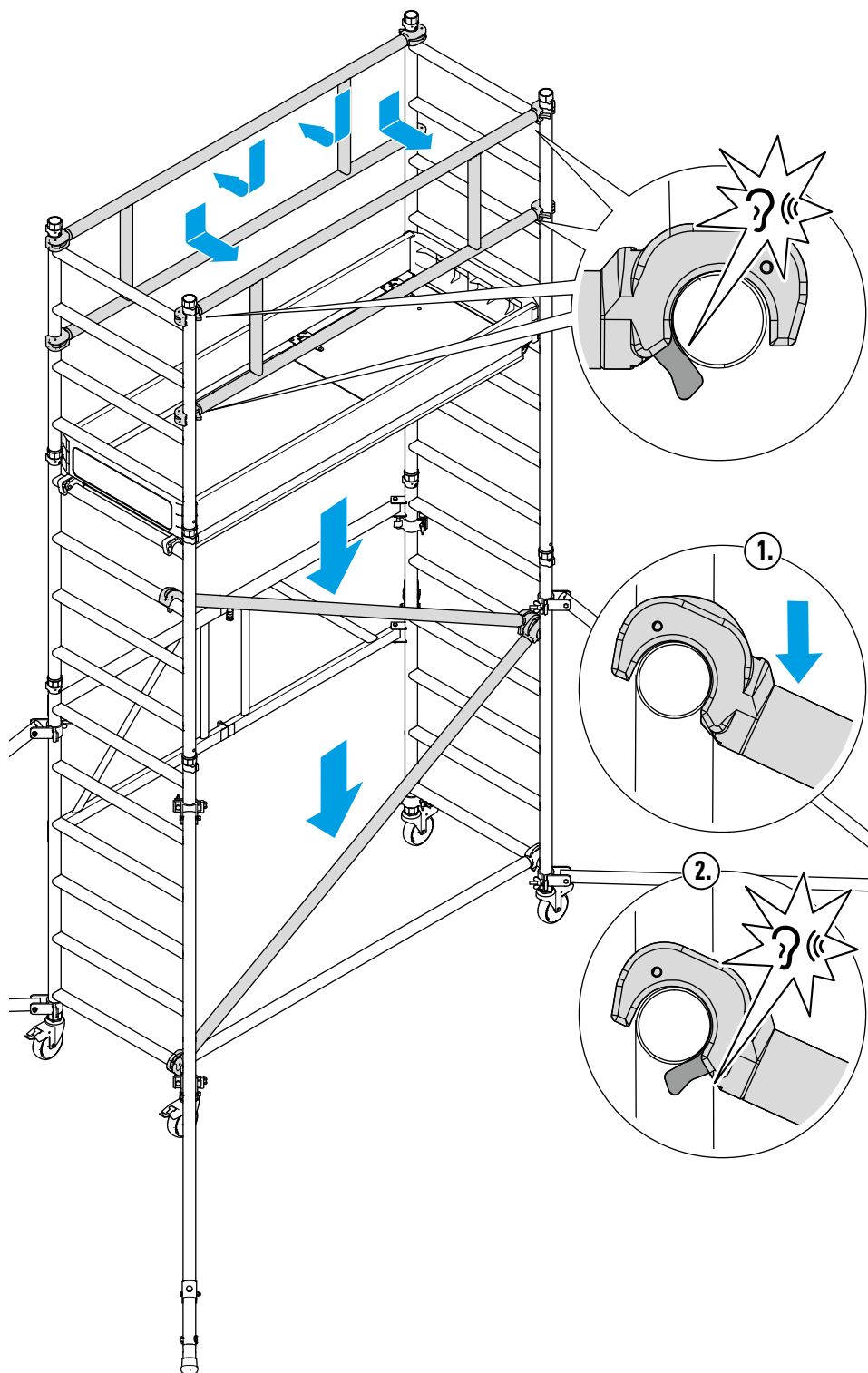
13. Die Quer- und Längsborde einsetzen (siehe "Gerüsttyp Größe 2 montieren" auf Seite 11).

**Die folgenden Schritte gelten für den Gerüsttyp Größe 5.**

14. Die 2m-Aufsteckrahmen aufsetzen und bis zum Einrasten der Federclips einschieben.
15. Die Diagonalstreben einsetzen (siehe "Aufbauordnung der Gerüste" auf Seite 25).
16. Den Aufbau der Plattform und der Geländer wiederholen.

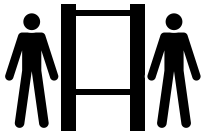
**Darauf achten, dass die Öffnungen der Plattformen versetzt angebracht sind, um Leitern sicher montieren zu können.**

17. Die Quer- und Längsborde einsetzen.





### 3.5 Gerüsttyp Größe 4 und 6 montieren

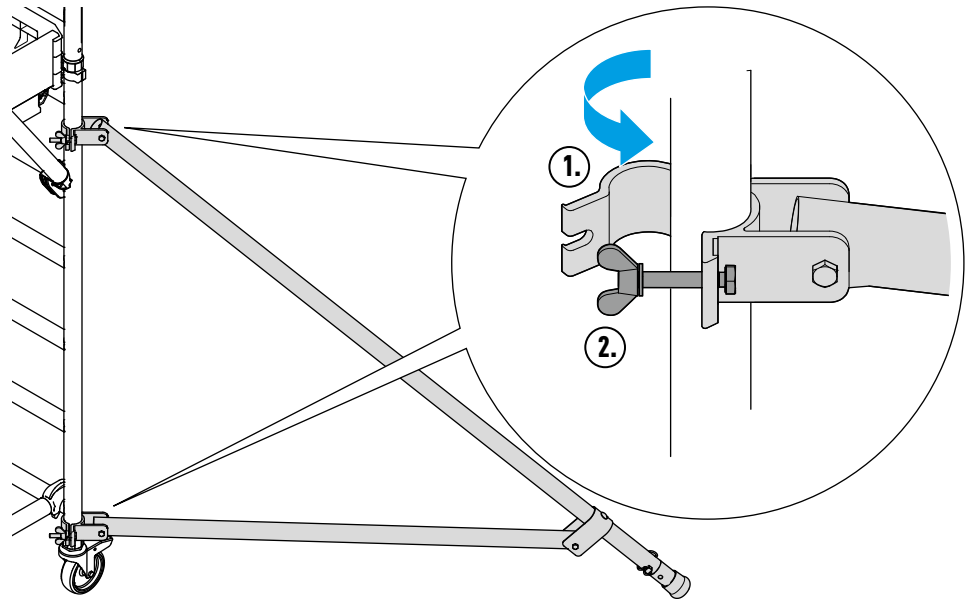


Ab Gerüsten der Größe 3 sollte der Aufbau durch mindestens zwei Personen erfolgen.

Die spezifische Anordnung der Gerüstteile ist im Abschnitt "Aufbauanordnung der Gerüste" auf Seite 25 dargestellt.

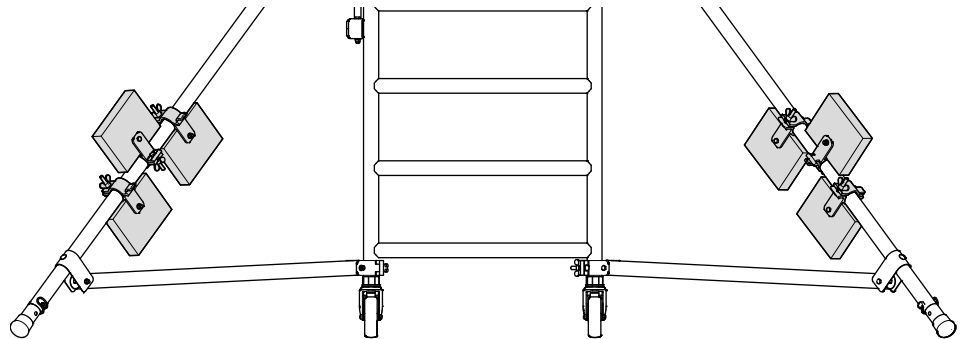
1. Die Basiseinheit montieren (siehe "Basiseinheit montieren" auf Seite 9).
2. Gegebenenfalls die Rohrendkappen entfernen.
3. Das Gerüst mit Wasserwaage ausrichten.
4. Alle vier Ausleger montieren, so dass alle vier Ausleger den Boden berühren.

**Zur Position der Ausleger, siehe "Grundmaße" auf Seite 22.**



5. Die Ballastgewichte an den Auslegern montieren, falls erforderlich.

**Zu Ballastgewichten, siehe "Gerüste und Pakete inkl. Ballastierung" auf Seite 24.**

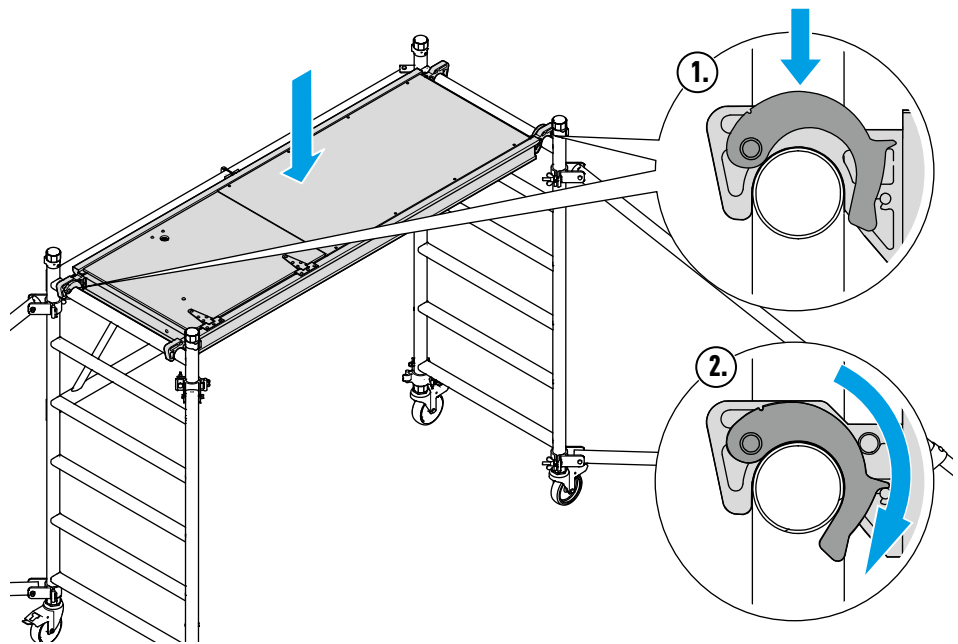


**Der folgende Schritt gilt für den Gerüsttyp Größe 4.**

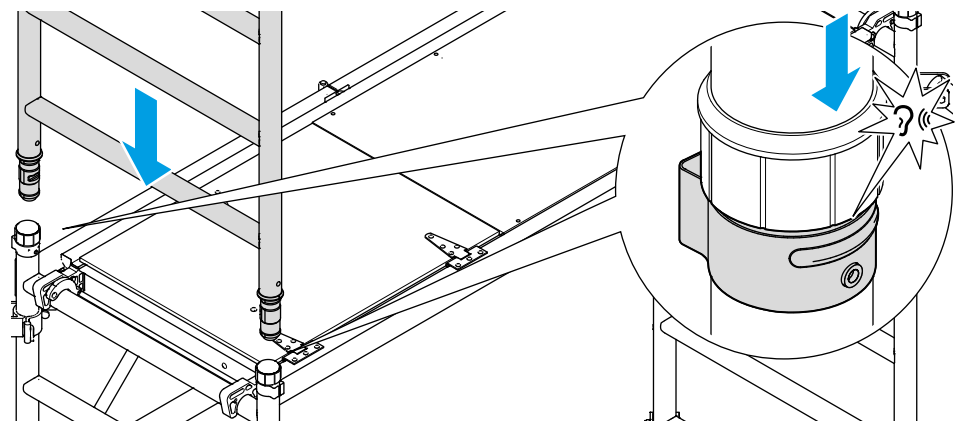
6. Auf die Sprosse 6 Hilfsbohlen auflegen.
7. Die Horizontalstrebe in die Sprosse 6 gegenüber dem Klapprahmen einsetzen.

**Der folgende Schritt gilt für den Gerüsttyp Größe 6.**

8. Die Plattform an der Sprosse 6 als Hilfsplattform einsetzen und an den gegenüberliegenden Seiten verriegeln.



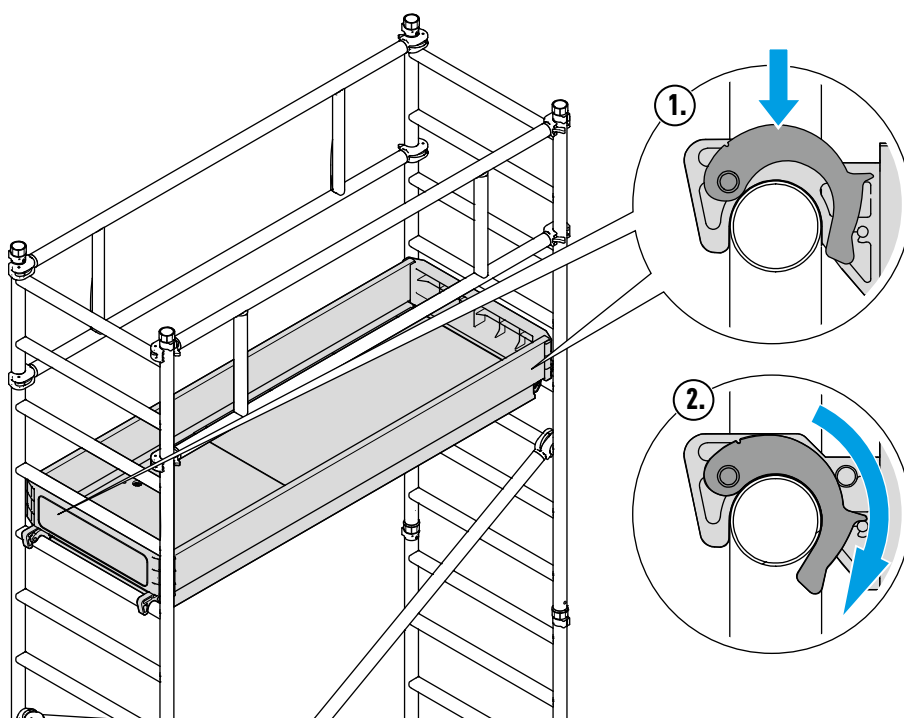
9. Die 1m-Aufsteckrahmen auf beiden Seiten aufsetzen und bis zum Einrasten der Federclips einschieben.
10. Durch die Klappe auf die Plattform steigen.
11. Die 2m-Aufsteckrahmen auf beiden Seiten aufsetzen und bis zum Einrasten der Federclips einschieben.
12. Die Diagonalstreben einsetzen (siehe "Aufbauanordnung der Gerüste" auf Seite 25).



13. Die Plattform mittig in die fünftletzte Sprosse von oben einsetzen und an den gegenüberliegenden Punkten verriegeln.
14. Auf der Plattform sitzend beide Geländer von innen nach außen einsetzen, bis die Verriegelung den Holm umfasst.

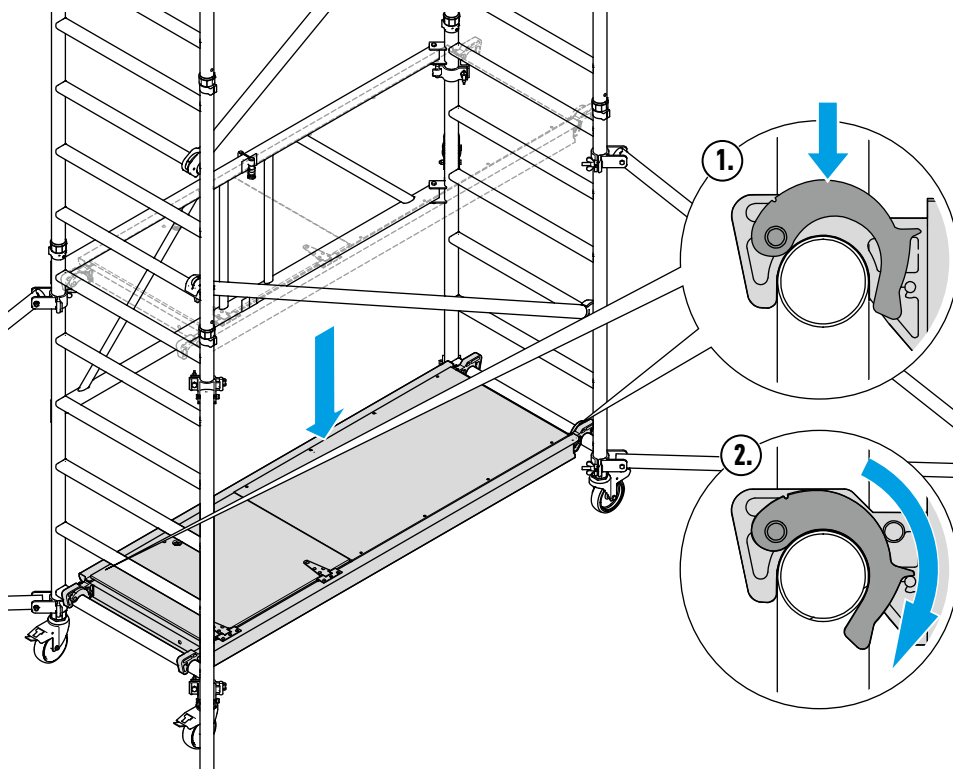
**Die folgenden Schritte gelten für den Gerüsttyp Größe 4.**

15. Die Quer- und Längsborde einsetzen (siehe "Gerüsttyp Größe 2 montieren" auf Seite 11).
16. Die Hilfsbohlen an der Sprosse 6 abnehmen.



**Die folgenden Schritte gelten für den Gerüsttyp Größe 6.**

17. Die 2m-Aufsteckrahmen aufsetzen und bis zum Einrasten der Federclips einschieben.
18. Die Diagonalstreben einsetzen (siehe "Aufbauanordnung der Gerüste" auf Seite 25).
19. Den Aufbau der Plattform und der Geländer wiederholen.
20. Die Quer- und Längsborde einsetzen.
21. Die Plattform an der Sprosse 6 abnehmen und in die unterste Sprosse einsetzen und verriegeln.
22. Die Horizontalstrebe in die Sprosse 6 gegenüber dem Klapprahmen einsetzen.



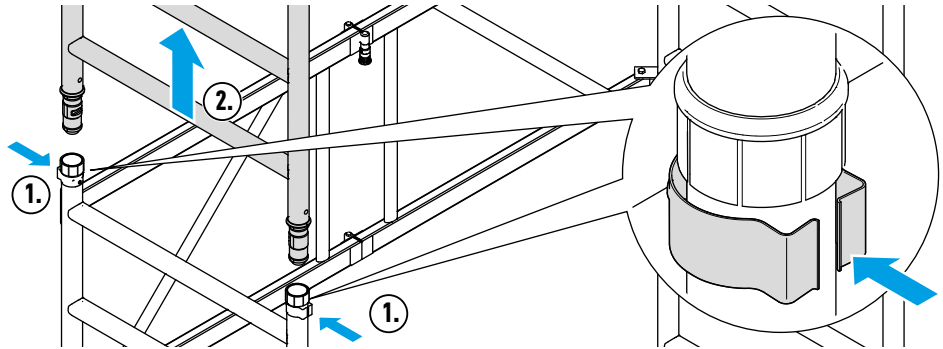
### 3.6 Hinweise zum Abbau des Gerüsts

Der Abbau des errichteten Gerüsts erfolgt in umgekehrter Reihenfolge des Aufbaus. Dabei müssen die für das Montagepersonal notwendigen Plattformen vorher wieder als Standplätze errichtet und dabei vollflächig ausgelegt werden.

**Keine Teile des Gerüsts (Streben, Plattformen u.ä.) abbauen, bevor die darüber liegenden Ebenen nicht vollständig abgebaut sind.**

#### Federclips der Aufsteckrahmen

1. Die Federclips der Aufsteckrahmen lösen.
2. Die Aufsteckrahmen nach oben herausziehen.

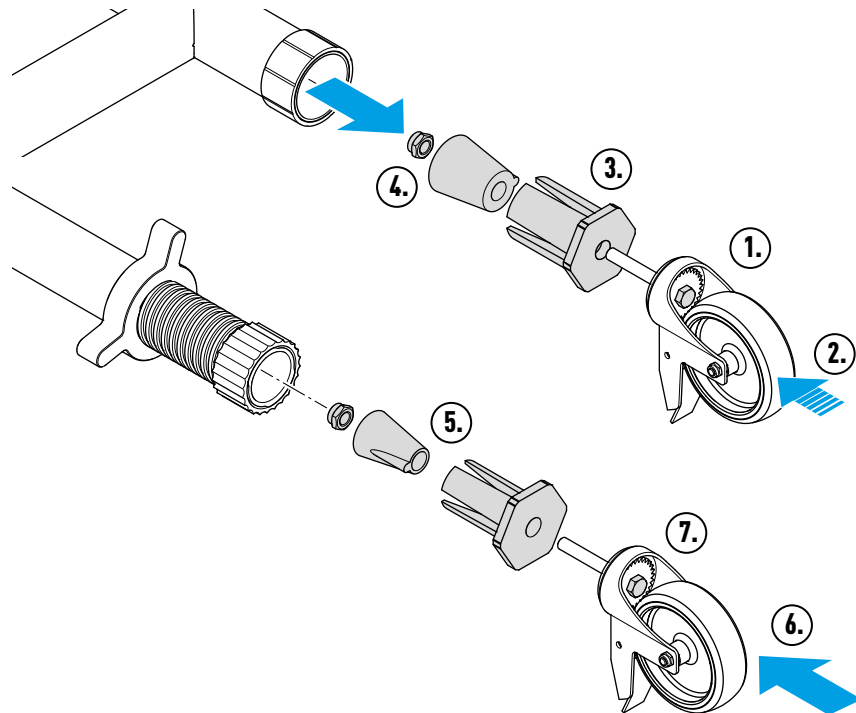


### 3.7 Lenkrollen auf Rollenadapter umrüsten

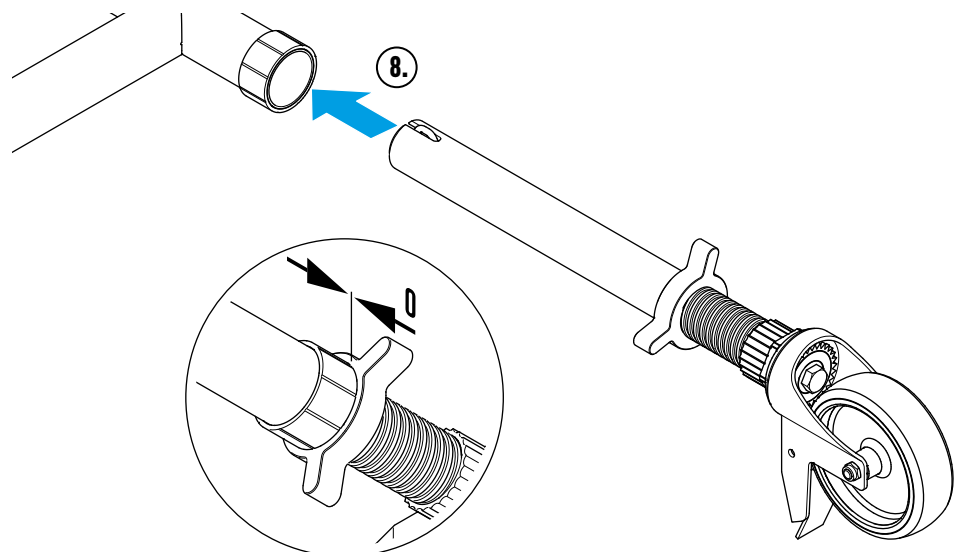
Bei unebenem Untergrund muss die Basiseinheit mit einstellbaren Rollenadaptern ausgerüstet werden, um die Standsicherheit des Gerüsts zu gewährleisten.

**Die Rollenadapter nur verwenden, um Unebenheiten des Untergrunds auszugleichen.**

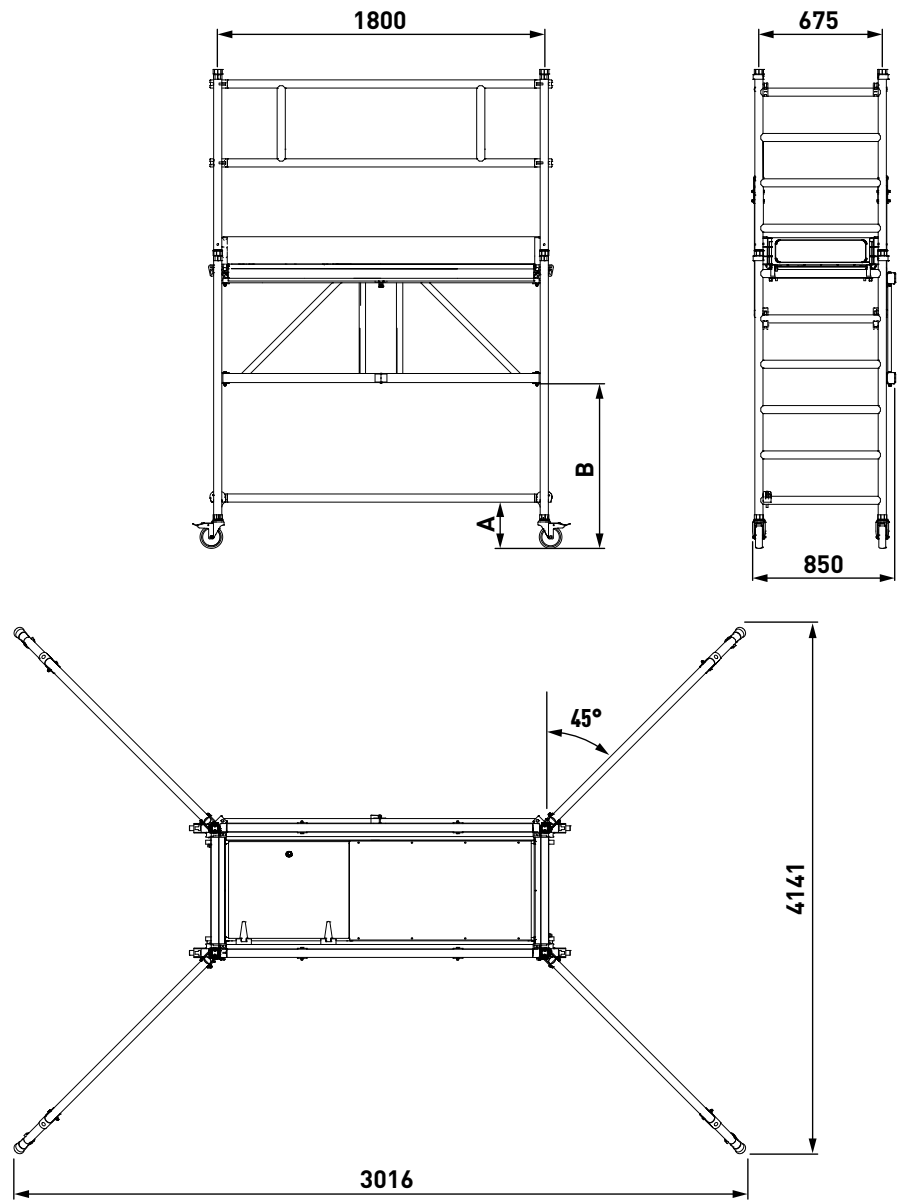
1. Die Schraube der Lenkrolle lösen.
2. Der Rolle von unten einen kräftigen Schlag mit dem Schonhammer geben, um den Konus zu entlasten.
3. Die Lenkrolle am Kunststoff-Adapter (z.B. mit einer Rohrzange) aus dem Rohr ziehen.
4. Die Mutter lösen und das zweiteilige Kunststoff-Zwischenstück abnehmen.
5. Das kleinere Kunststoff-Zwischenstück für den Rollenadapter aufsetzen und die Mutter locker aufschrauben.
6. Die Lenkrolle bis zum Anschlag in den Rollenadapter stecken
7. Die Schraube festziehen.



8. Die Rollenadapter mit Lenkrollen in die Holme der Basiseinheit bis zum Anschlag einstecken.

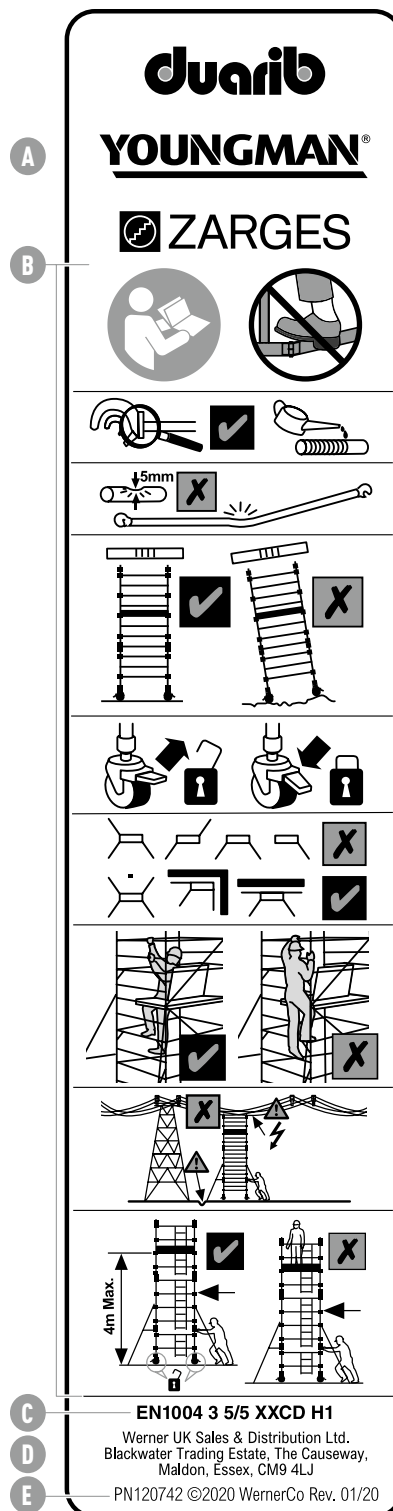


### 3.8 Grundmaße



	A [mm]	B [mm]
Lenkrolle	200	864
Lenkrolle (mit Rollenadapter)	min. 255	919
Lenkrolle (mit Rollenadapter)	max. 320	984

### 3.9 Kennzeichnung



- A Marke
- B Sicherheitspiktogramme (siehe "Sicherheitsbestimmungen" auf Seite 5)
- C Zutreffende Europäische Norm
- D Hersteller und Herstelleranschrift
- E Produktnummer

### 3.10 Gerüste und Pakete inkl. Ballastierung

Die Teilleiste enthält die Bezeichnung der Einzelteile, die zugehörigen Gewichte, die Bestellnummern der Einzelteile, die Anzahl der Einzelteile, die im Kompletterüst enthalten sind, und die Bestellnummer des Kompletterüsts.

Weiterhin sind die notwendigen Ballastierungen pro Gerüst aufgeführt.

#### Gerüstliste mit Paketen

Gerüsttyp		Größe 1	Größe 2	Größe 3	Größe 4	Größe 5	Größe 6
	Bestell-Nr.	53511	53512*	53513	53514	53515	53516
Basis-Paket	53510	1	1	1	1	1	1
EN 1004 Ergänzungspaket	53550	1	-	-	-	-	-
Ausleger-Paket	53551	-	1	1	1	1	1
Bordbrett-Paket	53552	-	1	1	1	1	1
1m-Aufstockpaket 1T	53553	-	1	1	1	1	1
2m-Aufstockpaket 1T	53554	-	-	-	1	1	2
Ergänzung 2m Rahmen 1T	53555	-	-	1	-	1	-
Geländer Paket 1T	53556	-	-	-	-	1	1
Ballastgewichte		Anzahl pro Lenkrolle; Größe 1: Befestigung am Klapprahmen, Größe 2-6: Befestigung am Ausleger					
Einsatz Innenbereich	42792	1	-	-	-	-	-
Einsatz Außenbereich	42792	1	-	-	-	1	3

\*) Gerüst 53512 enthält aufgrund der Paketzusammenstellungen eine Diagonalstrebe zu viel.

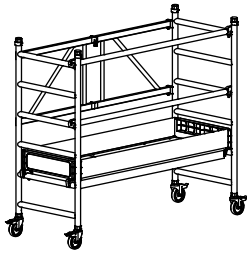
#### Paketliste mit Einzelteilen

		Basis-Paket	EN 1004 Ergänzungspaket	Auslegerpaket	Bordbrett-paket	1m-Aufstock-paket 1T	2m-Aufstock-paket 1T	Ergänzung 2m Rahmen 1T	Geländer Paket 1T
	Bestell-Nr.	53510	53550	53551	53552	53553	53554	53555	53556
Klapprahmeneinheit mit Lenkrollen	42780	1	-	-	-	-	-	-	-
1m-Aufsteckrahmen	42781	-	-	-	-	2	-	-	-
2m-Aufsteckrahmen	42782	-	-	-	-	-	2	1	-
Geländer	42791	-	-	-	-	2	-	-	2
Plattform mit Klappe	42784	1	-	-	-	-	1	-	-
Querbord	42785	-	2	-	2	-	-	-	-
Längsbord	42786	-	2	-	2	-	-	-	-
Diagonalstrebe	42787	-	-	-	-	1	2	1	-
Horizontalstrebe	42788	-	2	-	-	1	-	-	-
Dreiecksausleger	42789	-	-	4	-	-	-	-	-

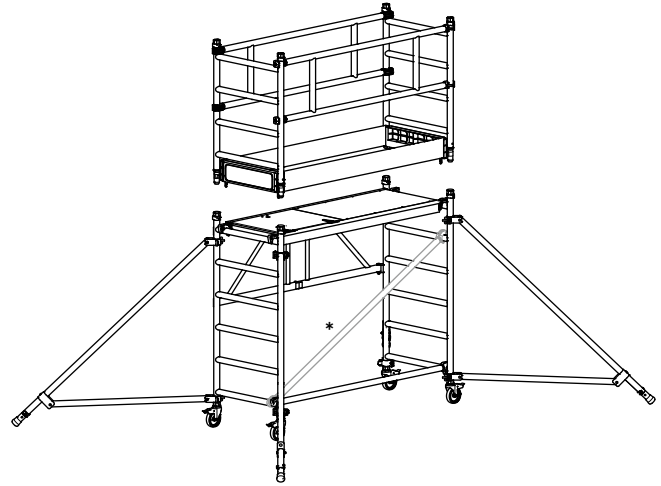


### 3.11 Aufbauanordnung der Gerüste

**Gerüsttyp Größe 1**  
(Bestell-Nr. 53511)



**Gerüsttyp Größe 2**  
(Bestell-Nr. 53512)

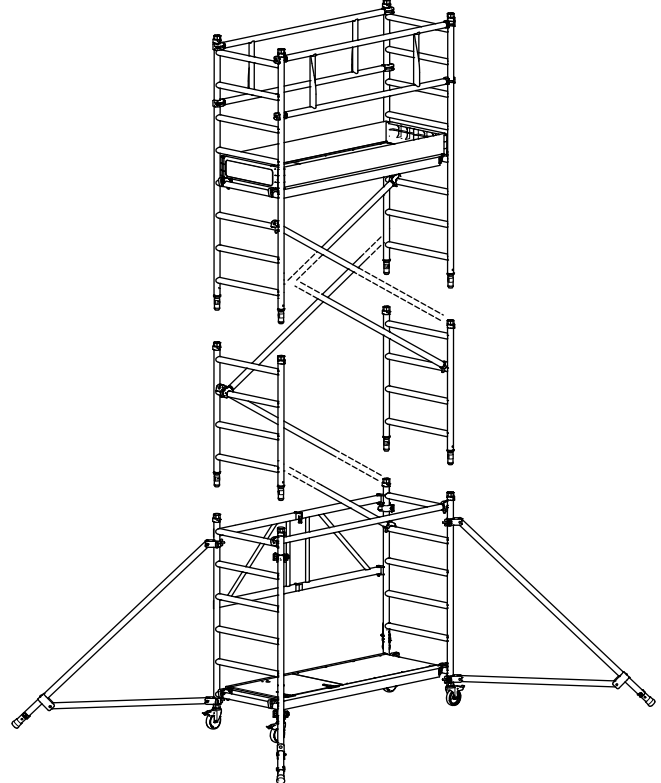


**\*) Die Diagonalstrebe gehört zum Lieferumfang, ist für die Statik aber nicht erforderlich.**

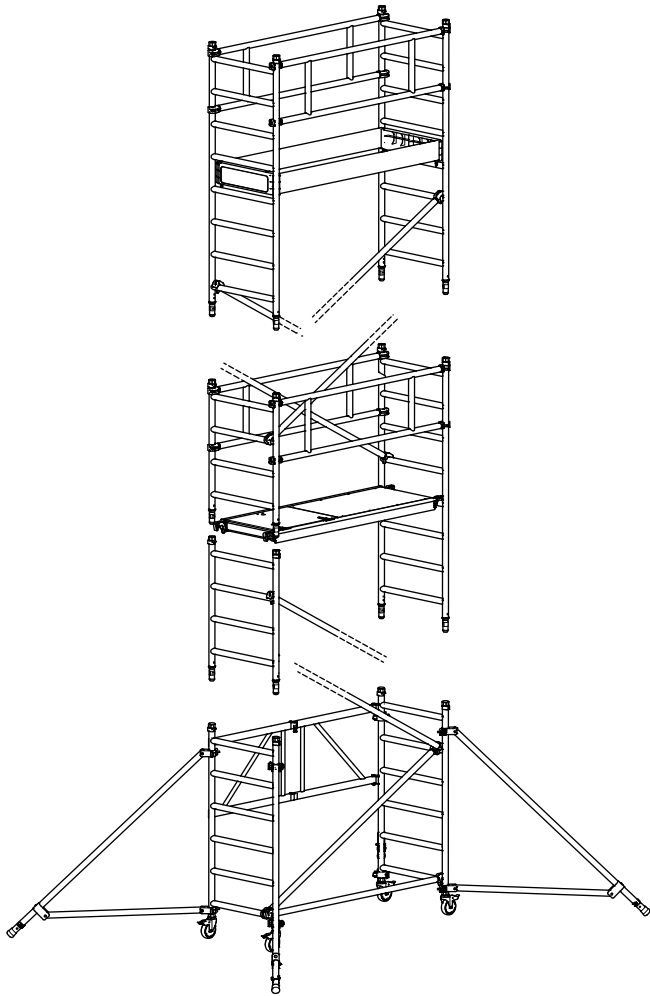
**Gerüsttyp Größe 3**  
(Bestell-Nr. 53513)



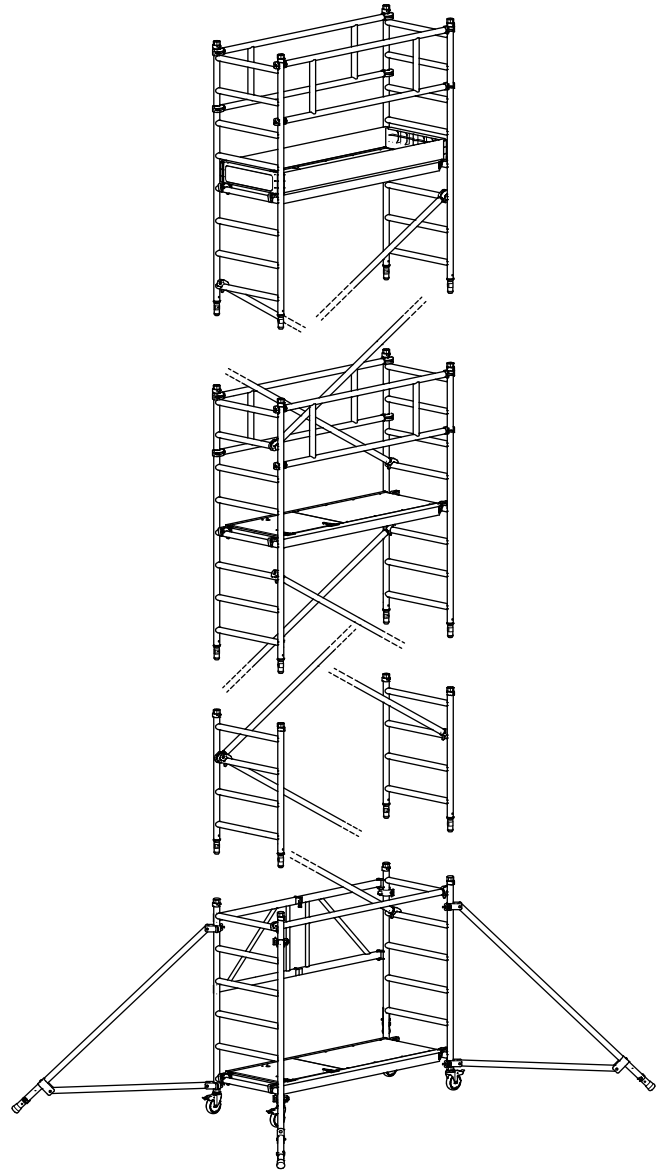
**Gerüsttyp Größe 4**  
(Bestell-Nr. 53514)



**Gerüsttyp Größe 5**  
(Bestell-Nr. 53515)

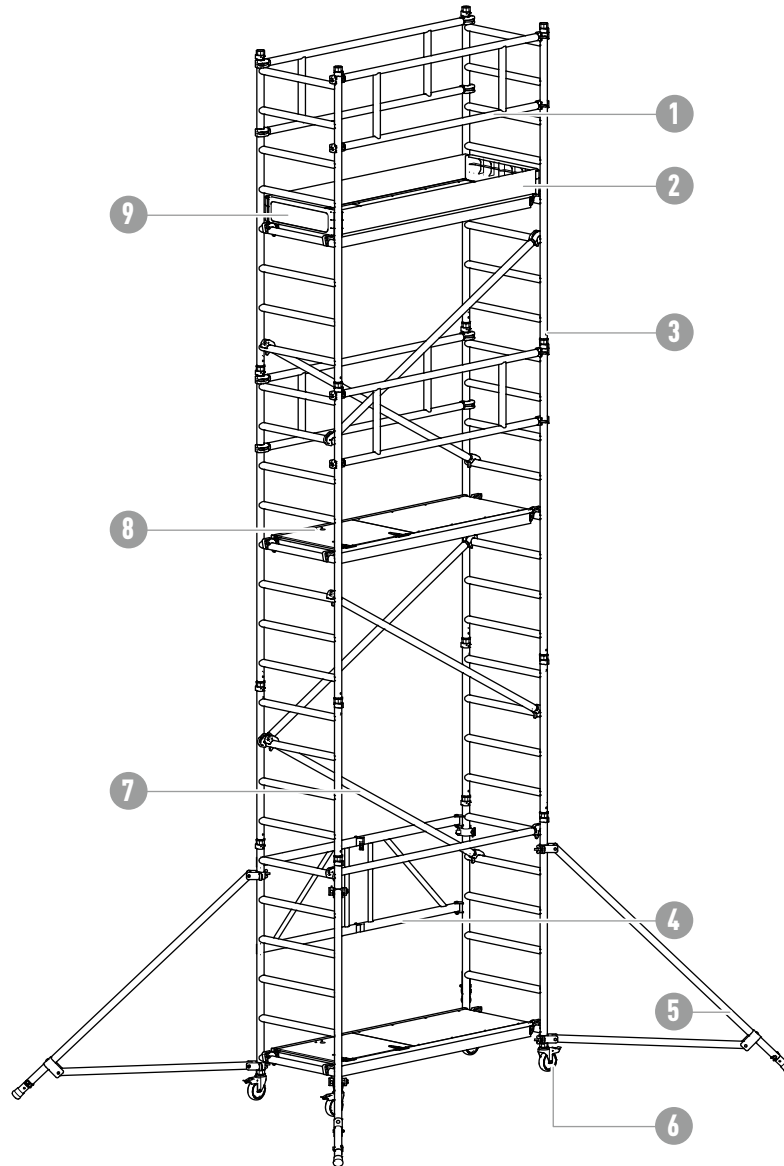


**Gerüsttyp Größe 6**  
(Bestell-Nr. 53516)



### 3.13 Aufbauzeichnung

Der dargestellte Aufbau ist exemplarisch. Der tatsächliche Aufbau des Gerüsts kann abweichen.



1	Geländer	2	Längsbord
3	Aufsteckrahmen	4	Klappeinheit
5	Dreiecksausleger	6	Lenkrolle
7	Diagonalstrebe	8	Plattform
9	Querbord		

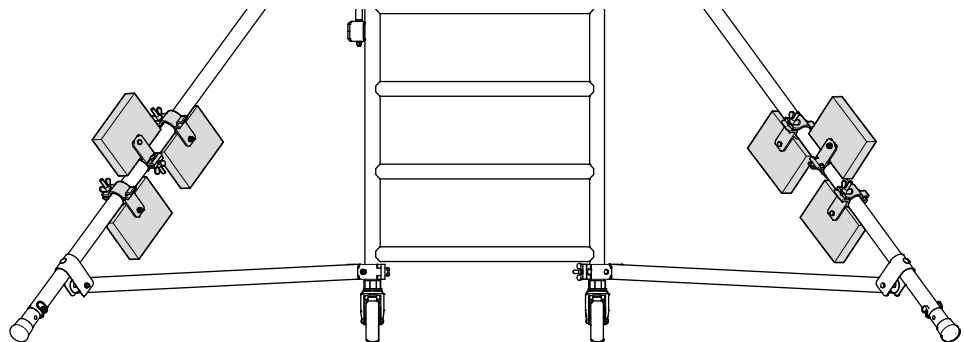
## 4 Standsicherheitsvorschriften

---

### 4.1 Allgemein

Zur Standsicherheit des Gerüsts sind Ausleger zuständig. Diese müssen jedoch je nach Einsatzort (Innenbereich / Außenbereich) zusätzlich ballastiert werden.

### 4.2 Befestigung der Ballastierung



Der Anbringensort und die Menge der Ballastgewichte sind abhängig von der Aufbauart und der Plattformhöhe des Gerüsts. Für Fahrgerüste mit Auslegern müssen die Ballastgewichte mit Befestigungsschellen verwendet werden. Die Ballastgewichte müssen möglichst weit unten am Fußpunkt des Auslegers oder am Fußpunkt des Gerüsts befestigt werden.

### 4.3 Wartung, Instandhaltung, Lagerung und Reinigung

Das Reinigen kann mit Wasser und einem Zusatz von handelsüblichem Reinigungsmittel erfolgen. Bei Verschmutzung durch Farbe kann diese mit Terpentin entfernt werden.

---

#### Reinigungsmittel dürfen nicht ins Erdreich gelangen.

---

- Gebrauchte Reinigungsflüssigkeiten gemäß geltende Umweltschutzbestimmungen entsorgen.

#### Schmierung der beweglichen Teile

- Alle beweglichen Teile (Spindel, Lenkrollenlagerung, Verschlüsse) mit handelsüblichem Öl schmieren. Für den Einsatz im Winter dünnflüssiges Öl verwenden.
- Mit Öl benetzte Putzlappen gemäß geltender Umweltschutzbestimmungen entsorgen.

---

#### **⚠️ WARNUNG**

**Sturzgefahr durch rutschige Trittflächen!**  
**Schmieröl auf Trittflächen verursacht Stürze und Verletzungen.**  
**Überschüssiges Öl abwischen.**

---

### **Transport und Lagerung**

- Gerüstbauteile so lagern, dass eine Beschädigung ausgeschlossen ist.
- Gerüstbauteile vor Witterungseinflüssen geschützt lagern.
- Während des Transports an den oder vom Lagerort die Gerüstbauteile gegen Verrutschen und Anstoßen sowie Herunterfallen sichern.
- Beim Verladen die Gerüstbauteile nicht werfen.

## **4.4 Prüfungen an den Gerüstbauteilen**

---

**Bei Feststellung eines Mangels darf das betroffene Teil nicht mehr verwendet werden.**

---

### **Aufsteckrahmen**

- Auf Verformung, Quetschung und Rissbildung prüfen, vor allem an den Kunststoffzapfen.

### **Streben (Diagonal / Geländer)**

- Auf Verformung, Quetschung, Rissbildung und Funktion der Verschlüsse prüfen.

### **Plattform**

- Auf Verformung, Quetschung, Rissbildung und Funktion der Verschlüsse prüfen.
- Zustand des Holzes prüfen.
- Durchstiegsklappen auf Funktion prüfen.

### **Bordbretter**

- Zustand des Holzes und Kunststoffs prüfen.
- Bordbretter auf Rissbildung prüfen.

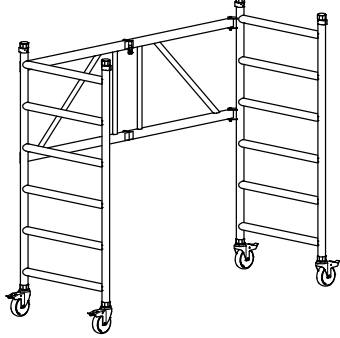
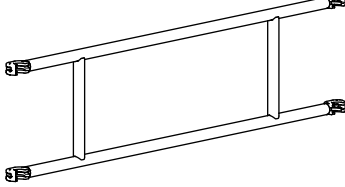
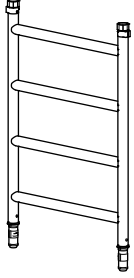
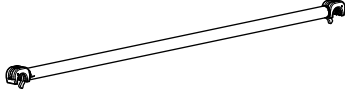
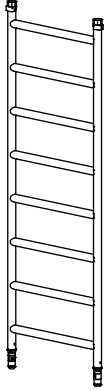
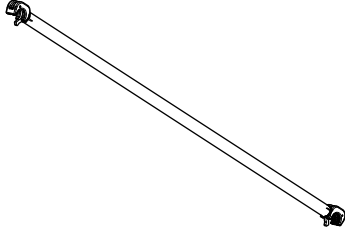

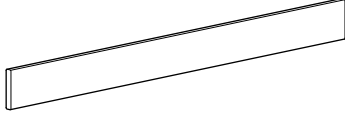
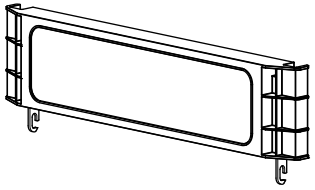
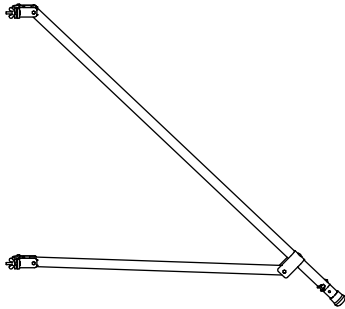
### **Lenkrollen**

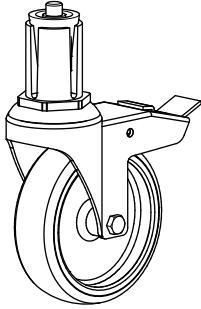
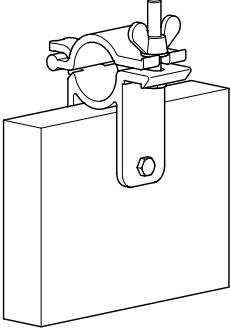
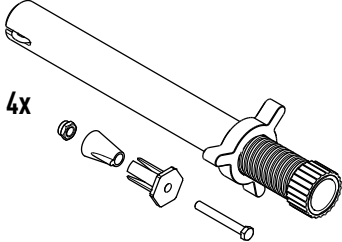
- Rollfähigkeit der Rolle prüfen und Funktion der Bremse auf Roll- und Drehhemmung prüfen.
- Bei Lenkrollen mit Spindel zusätzlich Leichtgängigkeit der Spindel prüfen.
- Ausfallsicherung (Flügelschraube, Fallstecker) am Fahrbalken bzw. Grundrahmen prüfen.

### **Federclips**

- Auf Verformung, Quetschung, Rissbildung und richtigen Sitz prüfen.

## 5 Ersatzteile

Bezeichnung	Art.-Nr.	Abbildung	Bezeichnung	Art.-Nr.	Abbildung
Klapprahmeneinheit inkl. Lenkrollen	42780		Geländer	42791	
Aufsteckrahmen, 1 m	42781		Horizontalstrebe	42788	
Aufsteckrahmen, 2 m	42782		Diagonalstrebe	42787	
Plattform mit Klappe	42784		Längsbord	42786	
Querbord	42785		Dreiecksausleger	42789	

Bezeichnung	Art.-Nr.	Abbildung	Bezeichnung	Art.-Nr.	Abbildung
Lenkrolle	42790		Ballastgewicht	42792	
Rollenadapter	42794				

# Contents

<b>1</b>	<b>General information .....</b>	<b>33</b>
1.1	Introduction .....	33
1.2	Type approval.....	33
1.3	Warranty .....	33
1.4	Date of issue .....	34
1.5	Copyright and other related rights .....	34
1.6	Intended use .....	34
1.7	Improper use .....	34
<b>2</b>	<b>Assembly.....</b>	<b>35</b>
2.1	Safety instructions.....	35
2.2	Use instructions .....	36
2.3	Working on electrical units with the scaffold tower .....	37
2.4	Other applicable safety instructions.....	37
2.5	Technical data of PaxTower 1T .....	38
<b>3</b>	<b>General assembly instructions for PaxTower 1T.....</b>	<b>39</b>
3.1	Assembling the base unit.....	39
3.2	Assembling scaffold towers of size 1 .....	39
3.3	Assembling scaffold towers of size 2 .....	41
3.4	Assembling scaffold towers of sizes 3 and 5 .....	44
3.5	Assembling scaffold towers of sizes 4 and 6 .....	47
3.6	Notes on dismantling the scaffold tower .....	50
3.7	Installing swivel castors on castor adapters .....	51
3.8	Basic dimensions .....	52
3.9	Labelling .....	53
3.10	Scaffold towers and packages including ballasting .....	54
3.11	Layout of the scaffold towers.....	55
3.13	Assembly diagram.....	57
<b>4</b>	<b>Structural safety instructions .....</b>	<b>58</b>
4.1	General information .....	58
4.2	Attaching ballast weights.....	58
4.3	Maintenance, servicing, storage and cleaning.....	58
4.4	Inspecting the scaffold components .....	59
<b>5</b>	<b>Spare parts.....</b>	<b>60</b>



# 1 General information

---

## 1.1 Introduction

These assembly and use instructions are only applicable to the scaffold towers described in this manual.

The notes on safety and the rules and regulations for handling scaffold towers provided in this manual are applicable to the scaffold towers mentioned in this documentation.

The operator shall assume responsibility for the following:

- adherence to local, regional and national regulations
- observance of the safety-related rules and regulations (law, ordinances, directives, etc.) listed in this set of assembly and use instructions.

The operator must ensure that these assembly and use instructions are available to operating personnel and that the instructions, information, warnings and safety provisions are strictly followed.

Please contact the manufacturer should there be any information or problems that have not been discussed thoroughly enough in these assembly and use instructions (see Section "Type approval").

## 1.2 Type approval

The scaffold towers mentioned below have been tested and certified by TÜV Süd.



## 1.3 Warranty

The scope and period of the warranty type are defined in the manufacturer's terms and conditions of sales and delivery. The assembly and use instructions valid at the time of delivery apply to all warranty claims arising from insufficient documentation. Beyond the terms and conditions of sales and delivery, the manufacturer accepts no liability for damage to the scaffold towers arising from one or more of the following:

- ignorance of or failure to observe these assembly and use instructions
- insufficiently qualified or trained operating personnel
- failure to use original spare parts.

The operator bears sole responsibility for ensuring

- that the safety instructions are adhered to,
- that improper use (see Section "Improper use"), incorrect assembly and unauthorised use are ruled out,
- that the equipment is used properly (see Section "Intended use"), and
- that the scaffold towers are used in accordance with the conditions specified in the agreement.

#### **1.4 Date of issue**

The English version of these assembly and use instructions was issued in August 2020.

#### **1.5 Copyright and other related rights**

The manufacturer retains the copyright on these assembly and use instructions. The manufacturer also reserves all rights, in particular regarding the granting of a patent or utility patent registration. Any infringement of the conditions described above will result in liability for damages!

#### **1.6 Intended use**


The scaffold towers listed in these assembly and use instructions may only be used as scaffolding in accordance with EN 1004 and the model overview contained in these assembly and use instructions.

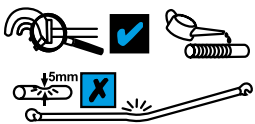
#### **1.7 Improper use**

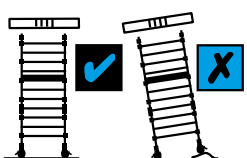
Any use of the scaffold towers listed in this set of instructions that does not comply with the information provided in Section "Intended use" shall be considered improper use as defined by the German Product Safety Act (ProdSG). This also applies to disregard of the standards and guidelines listed in these assembly and use instructions.


## 2 Assembly


### 2.1 Safety instructions

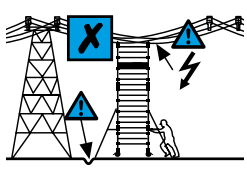
- 

1. Do not step on the frame of the folding unit! Always use platforms, rungs or access steps when climbing the scaffold tower.
- 

2. Use only undamaged and defect-free original spare parts from the manufacturer's scaffold system covered by the test certificate. Before using the scaffold tower, check that all its parts have been assembled correctly and are functioning properly.
- 

3. The scaffold tower must only be set up in an upright position on a horizontal, level surface with sufficient load-bearing capacity. Use load-distributing pads if necessary. Before moving the scaffold tower to a location, ensure that the ground is capable of bearing the tower's weight.
- 

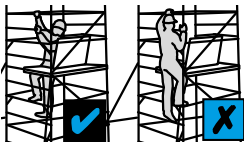
4. Engage the brakes on the castors before using the scaffold tower. Release the brakes on the castors before moving the scaffold tower.
- 

5. Secure the scaffold tower using four stabilisers. When setting up the scaffold tower next to a wall, swivel the stabilisers such that they prevent the tower toppling over. Use three stabilisers to secure the scaffold tower when it is set up in a corner.
- 

6. The scaffold tower must only be moved in the longitudinal or diagonal direction by manual effort on a firm, level and unobstructed surface. The scaffold tower must not be moved any faster than normal walking speed. Take note of any electrical wires in the surroundings when moving the tower.
7. The requirements specified in EN 1004 ("Mobile access and working towers") apply to the stability, assembly and use of the scaffold towers mentioned in this manual.
8. The scaffolds may only be assembled and used by people who are familiar with these assembly and use instructions.
9. In compliance with EN 1004, the platform height must not exceed 8 m for outdoor use and 12 m for indoor use.
10. Do not use any lifting equipment on the scaffold tower.
11. Personnel are only allowed to work on a platform if it is fitted with complete three-part edge protection (i.e. guardrail frame, knee rail and peripheral toeboards). Toeboards are not necessary on intermediate platforms.
12. Work must not take place on more than one platform at the same time.

13. When loads are evenly distributed, the scaffold tower has a permissible load capacity of 2.0 kN/m<sup>2</sup> (according to EN 1004 – Scaffolding Class 3).
14. Do not use vehicles (e.g. fork lifts) to move the scaffold tower. The scaffold tower must not be lifted, pulled or pushed using a fork lift.
15. Do not use planks or other similar items to bridge the gap between the scaffold tower and a building.  
The scaffold tower must not be used as a staircase to reach other structures.
16. When working outdoors or in an open building, move the scaffold tower to an area protected from wind or secure it against tipping over using other appropriate methods (e.g. anchoring) if the wind speed exceeds 6 on the Beaufort scale, if a storm is approaching, or at the end of a work day. At wind speeds in excess of 6 on the Beaufort scale (12 m/s), walking will become noticeably more difficult.
17. Before using the scaffold tower, check that it is vertical and make any necessary adjustments.
18. Check that the scaffold tower has been properly and completely assembled.

## 2.2 Use instructions



1. Always climb up to work platforms from the inside of the tower.
2. Do not brace yourself against the edge protection while working.
3. Do not jump on the platforms.
4. Do not exert any horizontal forces (e.g. as a result of working on adjacent structures) that can cause the scaffold tower to topple over.
5. When using the scaffold tower in open-ended buildings, next to unclad buildings or at building corners, pay particular attention to wind conditions to avoid the risk of the tower toppling over.
6. The platform height must not be increased with the aid of ladders, crates or other devices.
7. Scaffold towers with swivel castors can be moved to their location of use after assembly. The ground should be level in this case. Any incline must be levelled out using height-adjustable foot plates. Avoid collisions. After moving the scaffold tower, check again that it is vertical.
8. When moving the scaffold tower, ensure that it does not touch any live equipment.
9. Only electrical tools (e.g. drills) that are running on safety extra-low voltage (48 V), fitted with a safety device (isolation transformer) or connected to a residual-current device rated at 30 mA are allowed to be used on the scaffold tower. The requirements specified in BGI 594 must be complied with.

### **2.3 Working on electrical units with the scaffold tower**

The scaffold tower must not be used to perform work on or in the vicinity of unprotected live units unless

- the section of the unit has been disconnected,
- the section of the unit has been secured against being switched back on,
- the section of the unit has been checked to ensure that it is not live,
- the section of the unit has been short-circuited with an earthing bar and
- the section of the unit has been shielded against adjacent live parts.

### **2.4 Other applicable safety instructions**

The requirements specified in DGUV Information 201-011 "Instructions on the proper handling of work and safety scaffold towers" must be observed when inspecting, assembling and using the scaffold tower.

The requirements specified in BGV C22 and DGUV Information 203-044 "Use of electrical equipment in situations with increased electrical risk" must be observed when using electrical equipment on the scaffold tower.

## 2.5 Technical data of PaxTower 1T

### **PaxTower 1T, size 1, order no. 53511**

Weight	38.3 kg
Working height	2.55 m
Scaffold height	1.65 m
Platform height	0.55 m

### **PaxTower 1T, size 2, order no. 53512**

Weight	68.0 kg
Working height	3.55 m
Scaffold height	2.65 m
Platform height	1.55 m

### **PaxTower 1T, size 3, order no. 53513**

Weight	78.0 kg
Working height	4.55 m
Scaffold height	3.65 m
Platform height	2.55 m

### **PaxTower 1T, size 4, order no. 53514**

Weight	95.3 kg
Working height	5.55 m
Scaffold height	4.65 m
Platform height	3.55 m

### **PaxTower 1T, size 5, order no. 53515**

Weight	111.2 kg
Working height	6.55 m
Scaffold height	5.65 m
Platform height	4.55 m

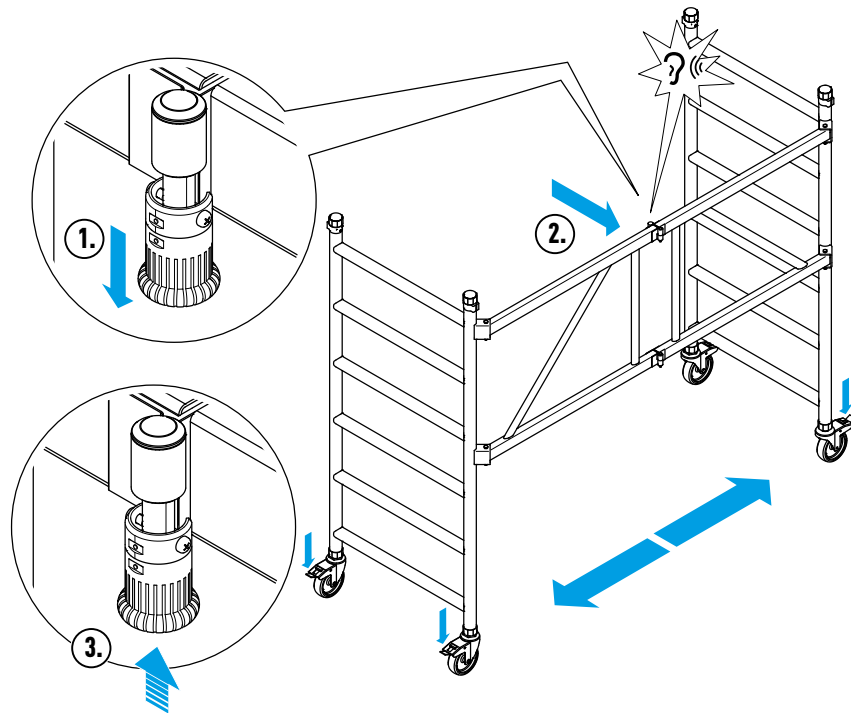
### **PaxTower 1T, size 6, order no. 53516**

Weight	130.4 kg
Working height	7.55 m
Scaffold height	6.65 m
Platform height	5.55 m

### 3 General assembly instructions for PaxTower 1T

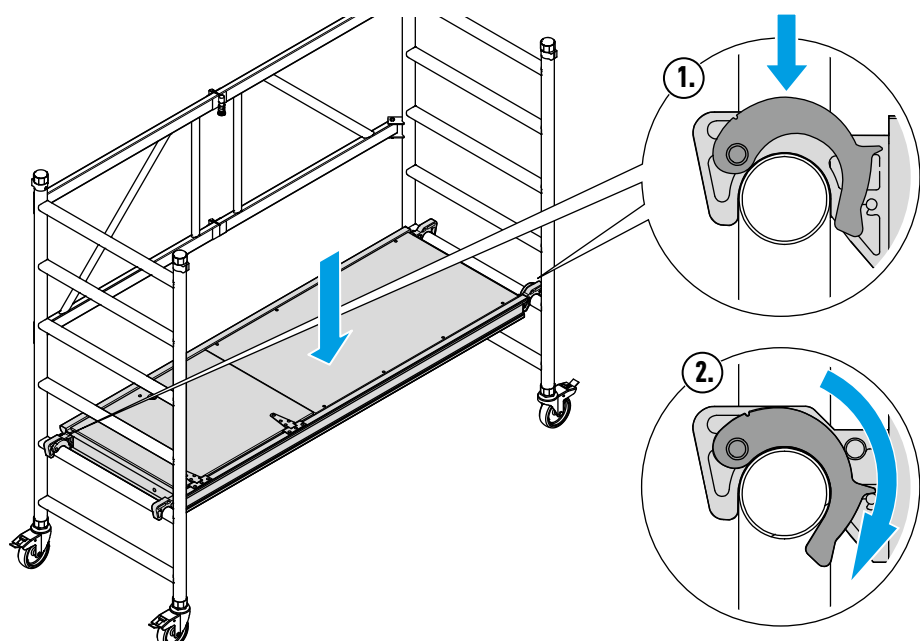
#### 3.1 Assembling the base unit

1. Set up the folding frame unit.
2. Release the locking mechanism and pull the folding frame unit apart until you hear the locking mechanism click into place.
3. Check that locking mechanism is secure.
4. Engage the brakes on the castors.

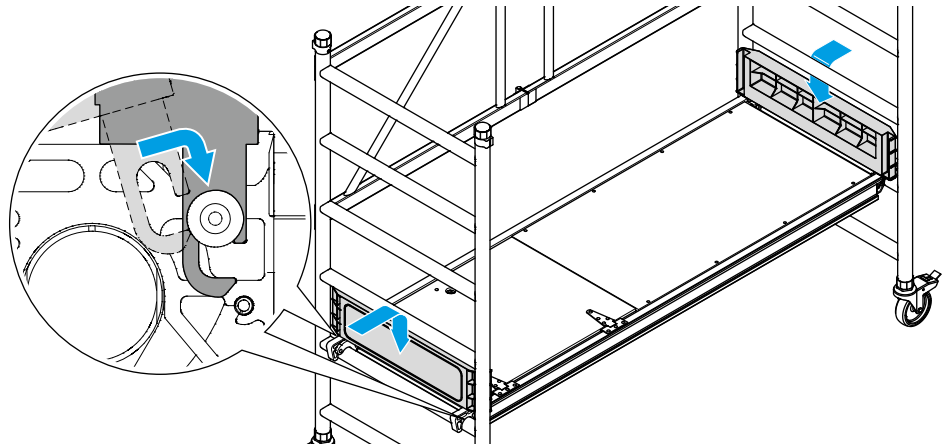


#### 3.2 Assembling scaffold towers of size 1

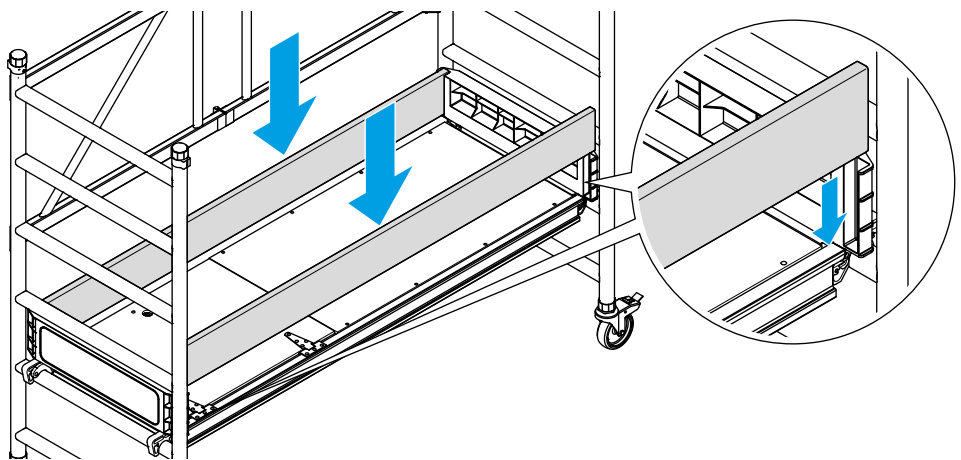
1. Assemble the base unit (see "Assembling the base unit" on page 39).
2. Remove the end caps on the tubes where necessary.
3. Place the platform centrally on the second rungs and lock the claws in place on the opposite side.



4. Install the two end toeboards and ensure that the guide pins on the platform snap into the notches on the toeboards.



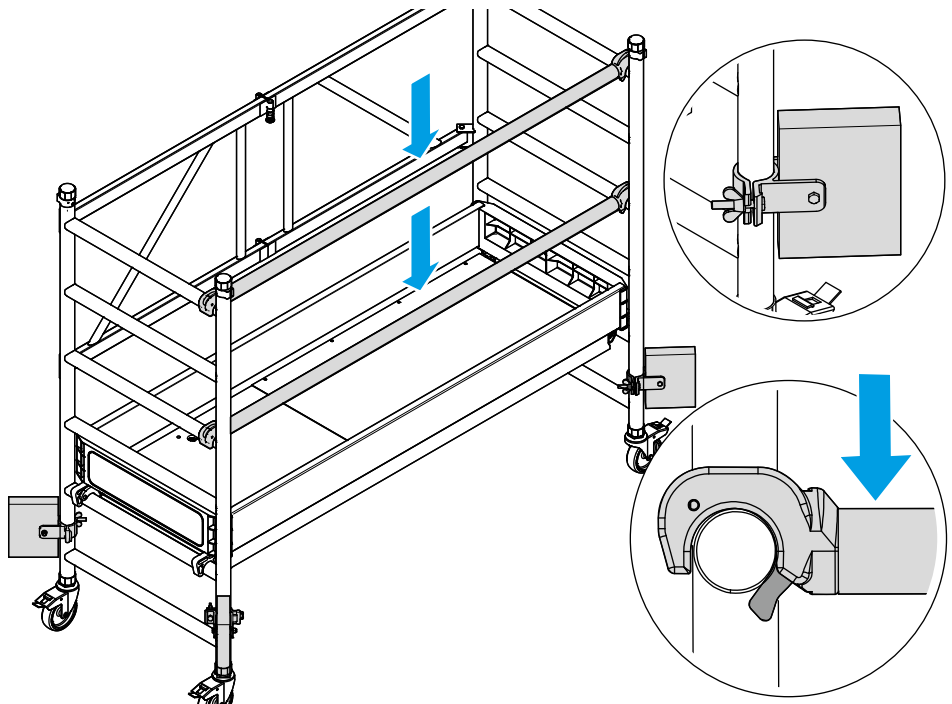
5. Slot the two side toeboards into the grooves.



6. Attach the horizontal braces to the fourth and sixth rungs.

7. If necessary, attach ballast weights to the base.

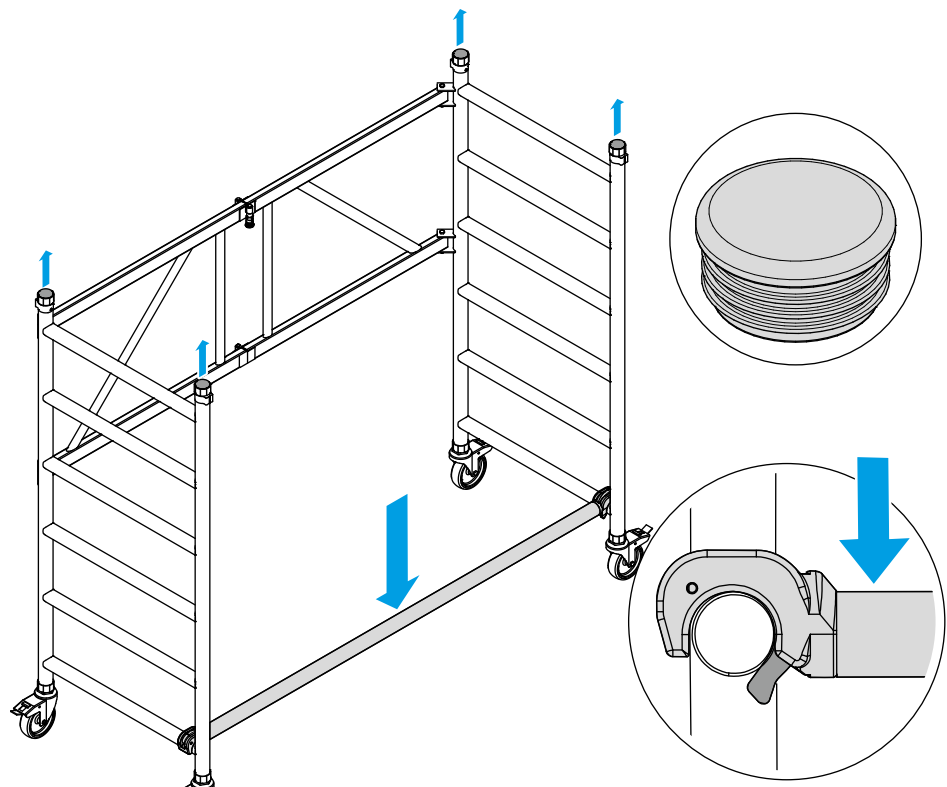
**For information on ballast weights, see "Scaffold towers and packages incl. ballasting" on page 54.**





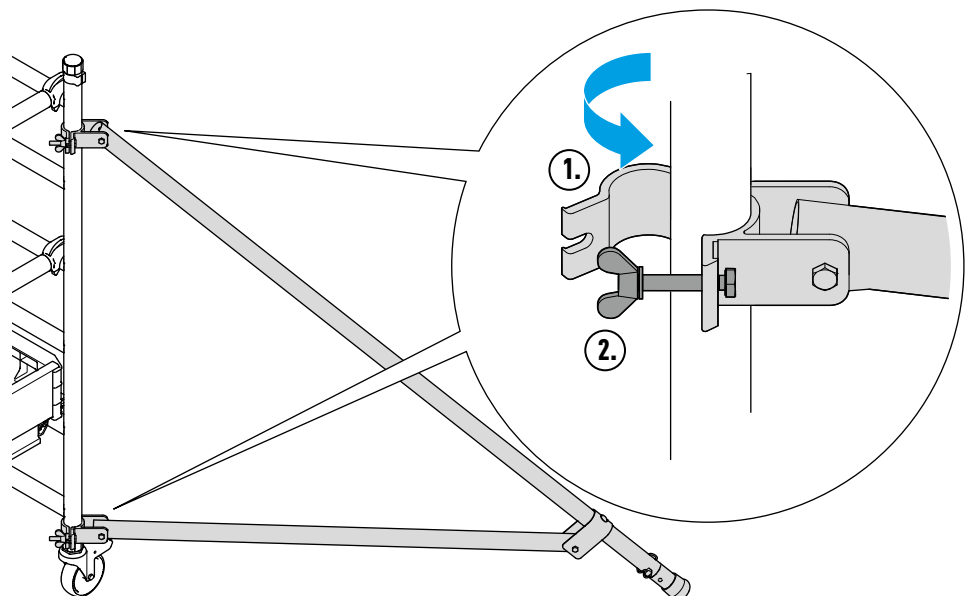
### 3.3 Assembling scaffold towers of size 2

1. Assemble the base unit (see "Assembling the base unit" on page 39).
2. Remove the end caps on the tubes where necessary.
3. Attach the horizontal brace to lowermost rungs.

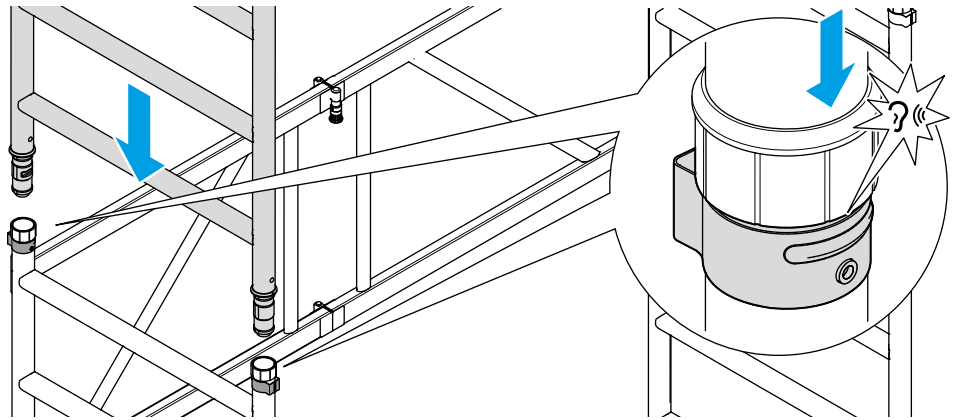


4. Use a spirit level to ensure the scaffold tower is vertical.
5. Install all four stabilisers and ensure all of them touch the ground.

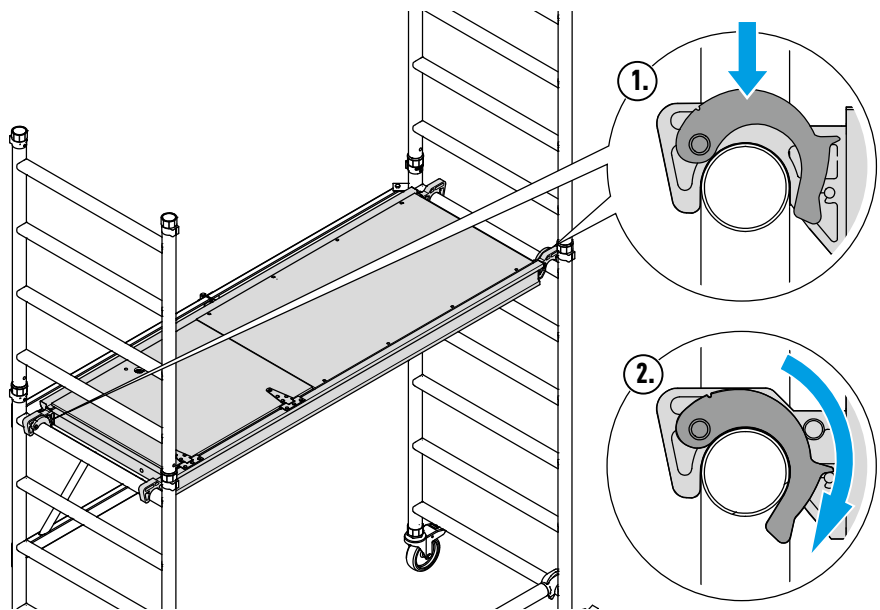
**For information on positioning the stabilisers, see "Basic dimensions" on page 52.**



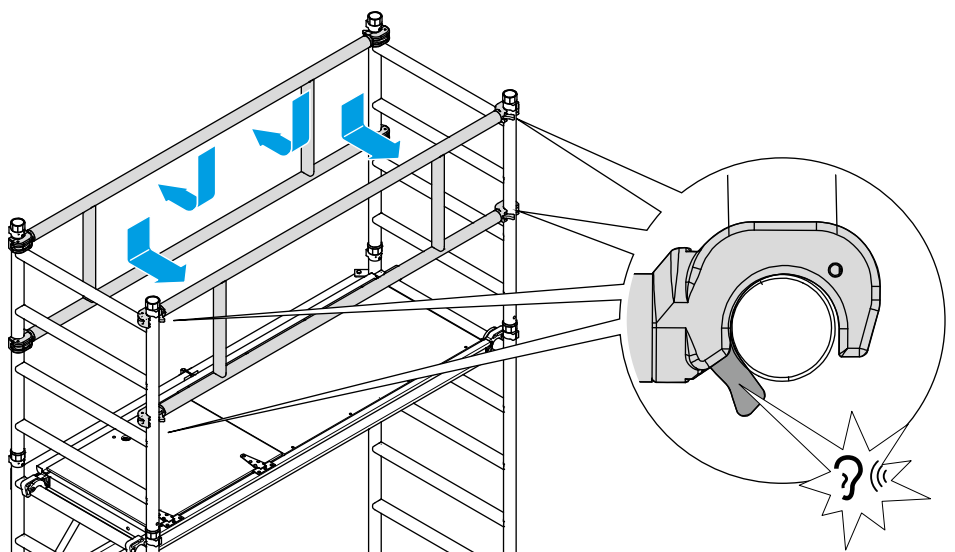
6. Insert the one-metre push-on end frames on both sides and push them in until the spring clips snap into place.



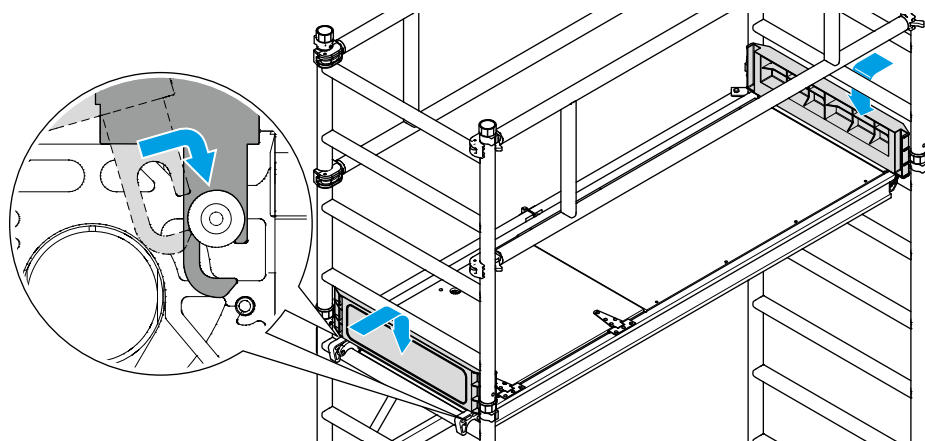
7. Place the platform centrally on the sixth rungs and lock the claws in place on the opposite side.



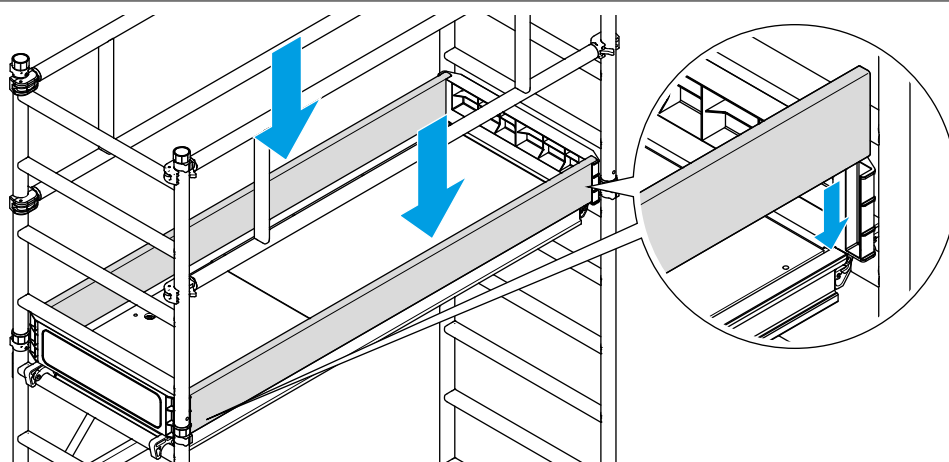
8. Whilst sitting on the platform, attach the two guardrails to the topmost rungs by pushing them outwards until the claws snap into the stiles securely.



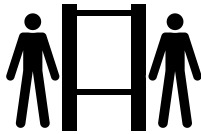
9. Install the two end toeboards and ensure that the guide pins on the platform snap into the notches on the toeboards.



10. Slot the two side toeboards into the grooves.



### 3.4 Assembling scaffold towers of sizes 3 and 5

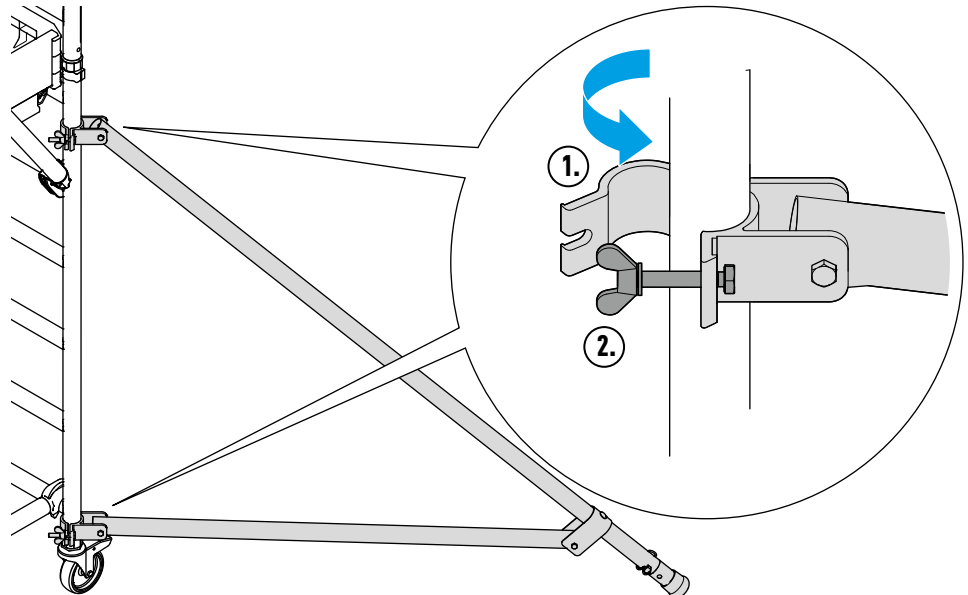


Scaffold towers of size 3 and above should be assembled by at least two persons.

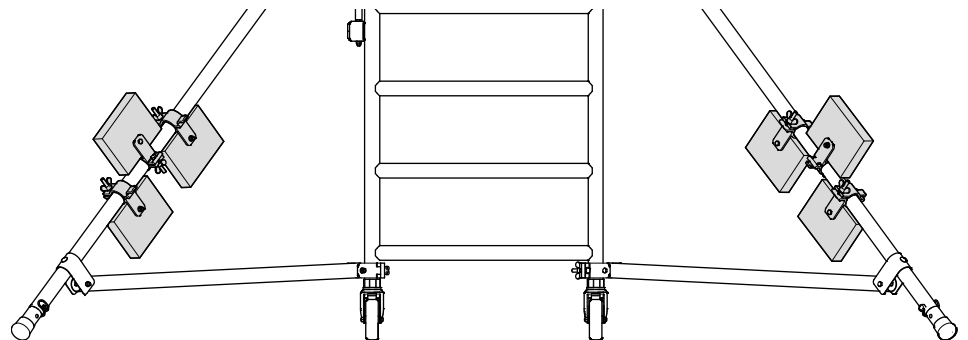
The specific arrangement of the scaffold components is shown in Section "Layout of the scaffold towers" on page 55.

1. Assemble the base unit (see "Assembling the base unit" on page 39).
2. Remove the end caps on the tubes where necessary.
3. Use a spirit level to ensure the scaffold tower is vertical.
4. Install all four stabilisers and ensure all of them touch the ground.

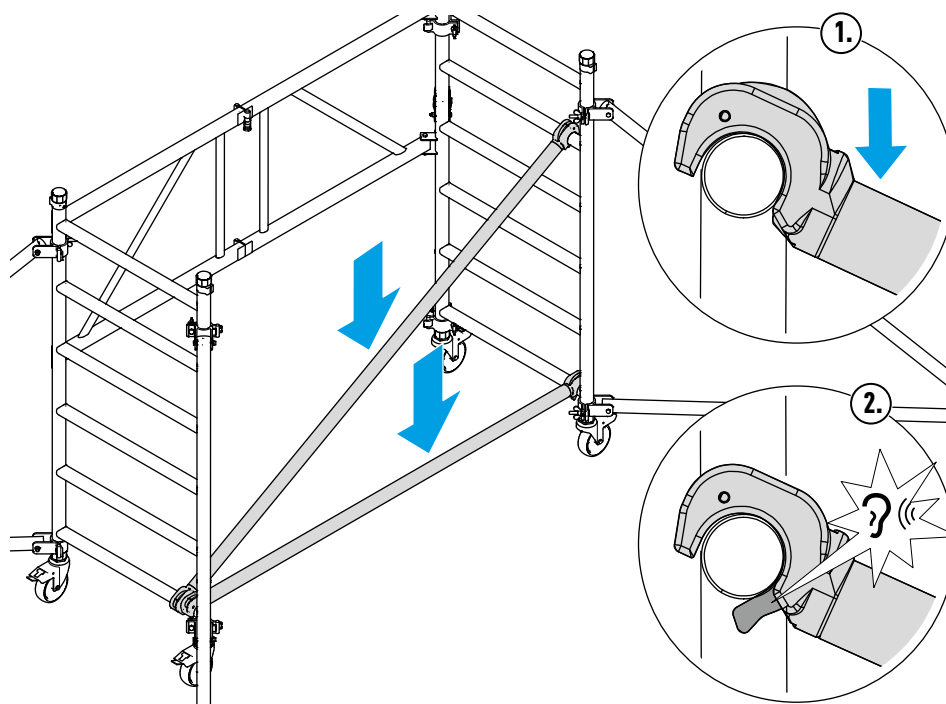
**For information on positioning the stabilisers, see "Basic dimensions" on page 52.**



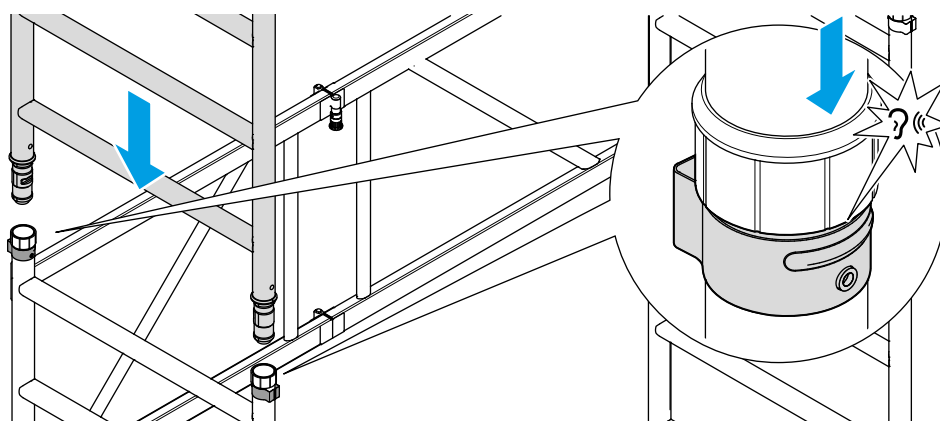
5. If required, attach ballast weights to the stabilisers.  
**For information on ballast weights, see "Scaffold towers and packages incl. ballasting" on page 54.**



6. Attach the horizontal brace to lowermost rung.
7. Attach the diagonal brace to the lowermost rung.



8. Connect the one-metre push-on end frames together until the spring clips snap into place.
9. Insert the one-metre push-on end frames (which are now connected) and push them in until the spring clips snap into the base unit.
10. Insert the two-metre push-on end frame and push it in until the spring clips snap into the base unit.



11. Place the platform centrally on the tenth rungs and lock the claws in place on the opposite side.
12. Whilst sitting on the platform, attach the two guardrails to the topmost rungs by pushing them outwards until the claws snap onto the stiles securely.

**Use temporary boards to help you during installation on a scaffold of size 3; on a scaffold tower of size 5, use the second platform as a temporary board.**

**The following step only applies to scaffold towers of size 3.**

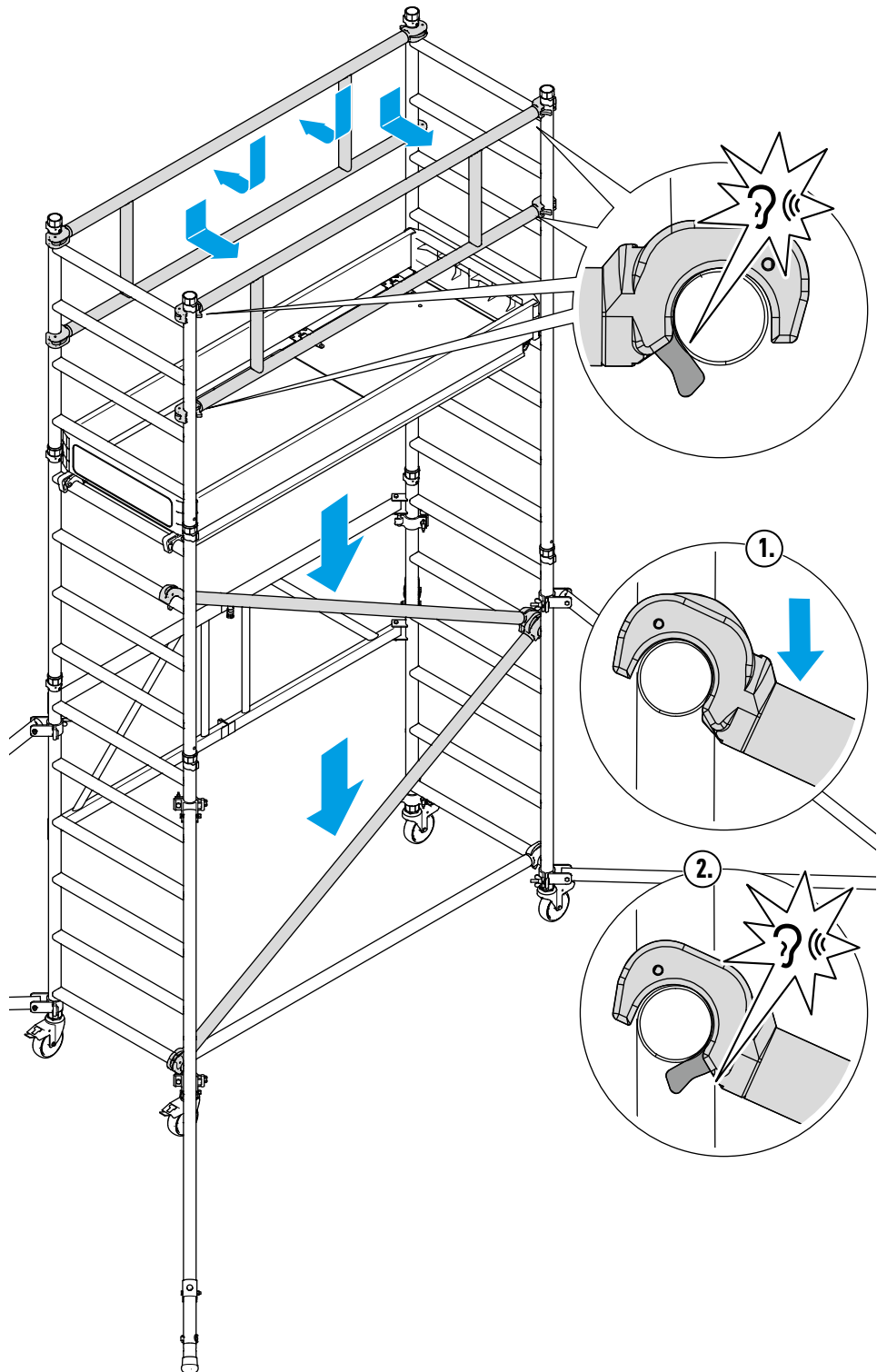
13. Install the end and side toeboards (see "Assembling scaffold towers of size 2" on page 41).

**The following steps only apply to scaffold towers of size 5.**

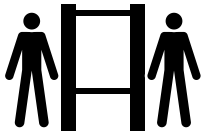
14. Insert the two-metre push-on end frames and push them in until the spring clips snap into place.
15. Install the diagonal braces (see "Layout of the scaffold towers" on page 55).
16. Repeat the steps described above to install the guardrails and platform.

**Ensure the platforms' openings are installed on alternate sides to allow ladders to be fitted securely.**

17. Install the end and side toeboards.



### 3.5 Assembling scaffold towers of sizes 4 and 6

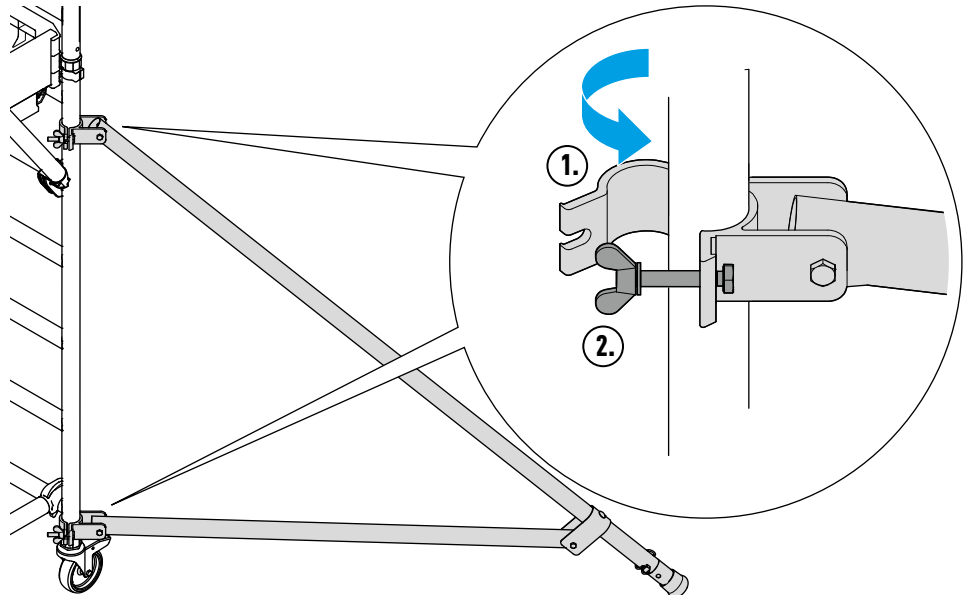


Scaffold towers of size 3 and above should be assembled by at least two persons.

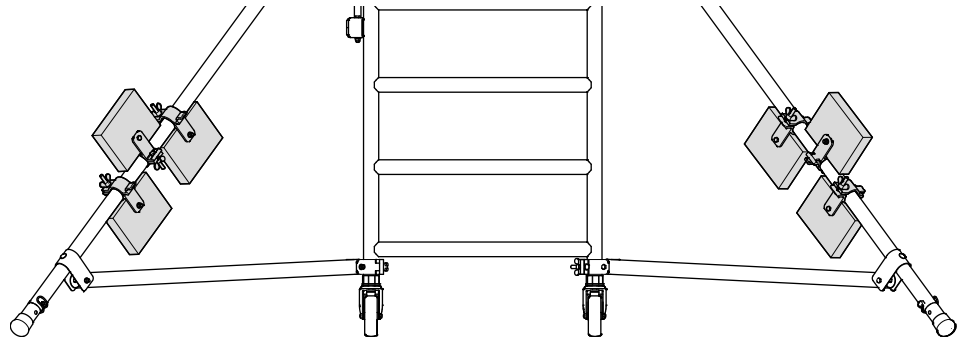
The specific arrangement of the scaffold components is shown in Section "Layout of the scaffold towers" on page 55.

1. Assemble the base unit (see "Assembling the base unit" on page 39).
2. Remove the end caps on the tubes where necessary.
3. Use a spirit level to ensure the scaffold tower is vertical.
4. Install all four stabilisers and ensure all of them touch the ground.

**For information on positioning the stabilisers, see "Basic dimensions" on page 52.**



5. If required, attach ballast weights to the stabilisers.
- For information on ballast weights, see "Scaffold towers and packages incl. ballasting" on page 54.**

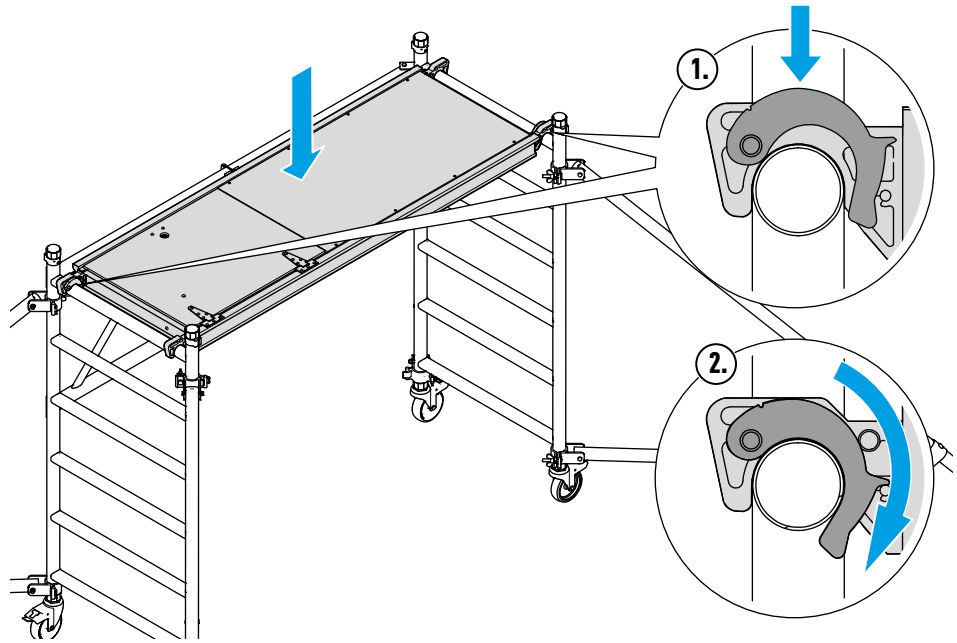


The following step only applies to scaffold towers of size 4.

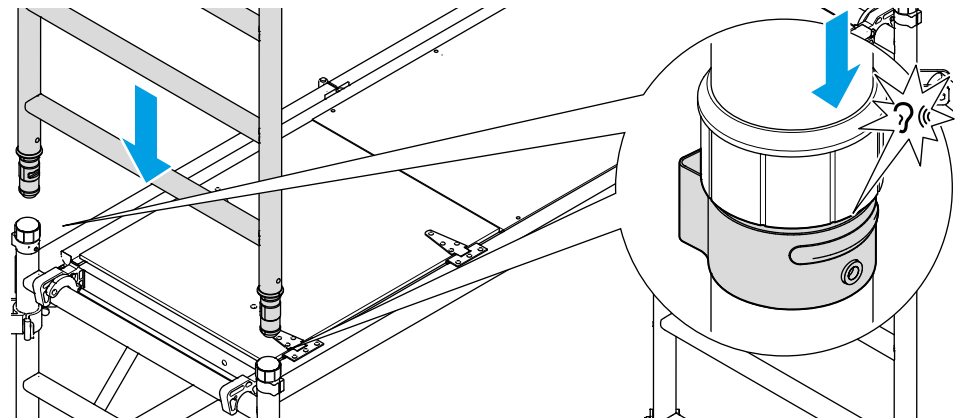
6. Place temporary boards on the sixth rungs.
7. Install the horizontal brace on the sixth rungs, opposite the folding frame.

The following step only applies to scaffold towers of size 6.

8. Install the platform on the sixth rungs as a temporary board and lock the claws in place on the opposite sides.



9. Insert the one-metre push-on end frames on both sides and push them in until the spring clips snap into place.
10. Climb onto the platform via the trapdoor.
11. Insert the two-metre push-on end frames on both sides and push them in until the spring clips snap into place.
12. Install the diagonal braces (see "Layout of the scaffold towers" on page 55).

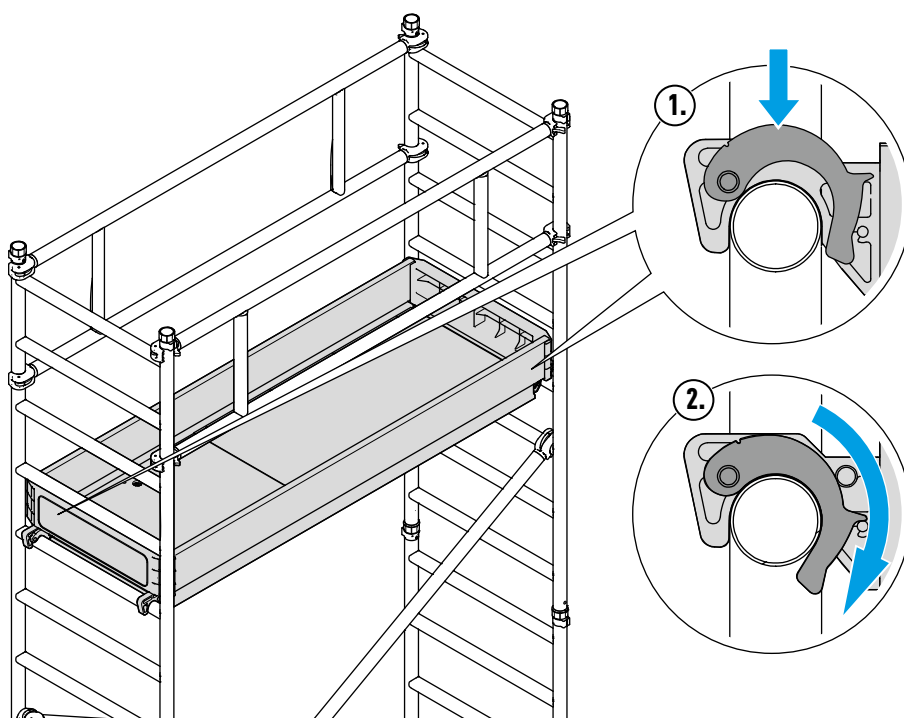




13. Place the platform centrally on the fifth rungs (from the top) and lock the claws in place on the opposite side.
14. Whilst sitting on the platform, attach the two guardrails by pushing them outwards until the claws snap onto the stiles securely.

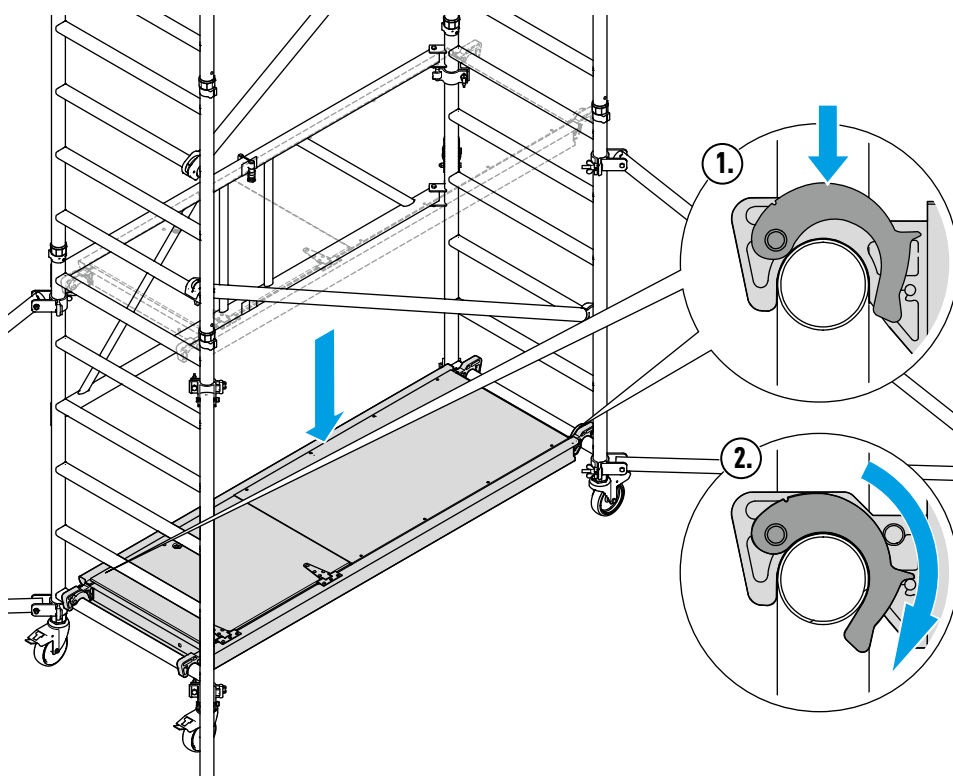
**The following steps only apply to scaffold towers of size 4.**

15. Install the end and side toeboards (see "Assembling scaffold towers of size 2" on page 41).
16. Remove the temporary boards from the sixth rungs.



**The following steps only apply to scaffold towers of size 6.**

17. Insert the two-metre push-on end frames and push them in until the spring clips snap into place.
18. Install the diagonal braces (see "Layout of the scaffold towers" on page 55).
19. Repeat the steps described above to install the guardrails and platform.
20. Install the end and side toeboards.
21. Remove the platform from the sixth rungs. Then install it on the lowermost rungs and lock it in place.
22. Install the horizontal brace on the sixth rungs, opposite the folding frame.



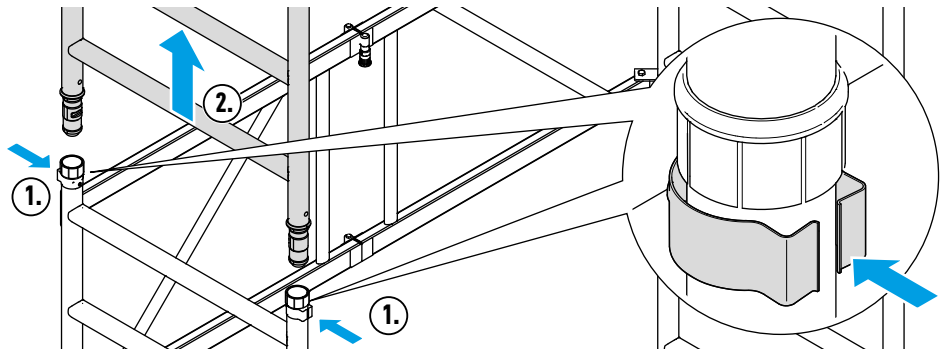
### 3.6 Notes on dismantling the scaffold tower

To dismantle the scaffold tower, perform the steps for assembly in the reverse order. Before beginning the dismantling process, ensure that the necessary platforms are reinstalled and laid flat for personnel to stand on.

**Do not remove any parts of the scaffold tower (braces, platforms, etc.) before the levels above them have been completely dismantled.**

#### Spring clips on the push-on end frames

1. Release the spring clips on the push-on end frames.
2. Remove the push-on end frames by pulling it upwards.

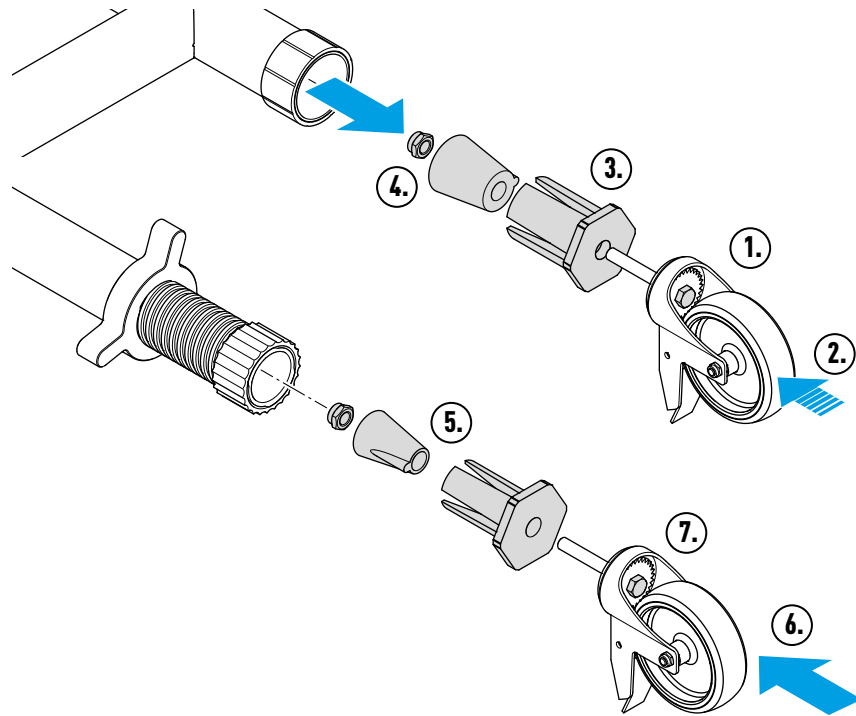


### 3.7 Installing swivel castors on castor adapters

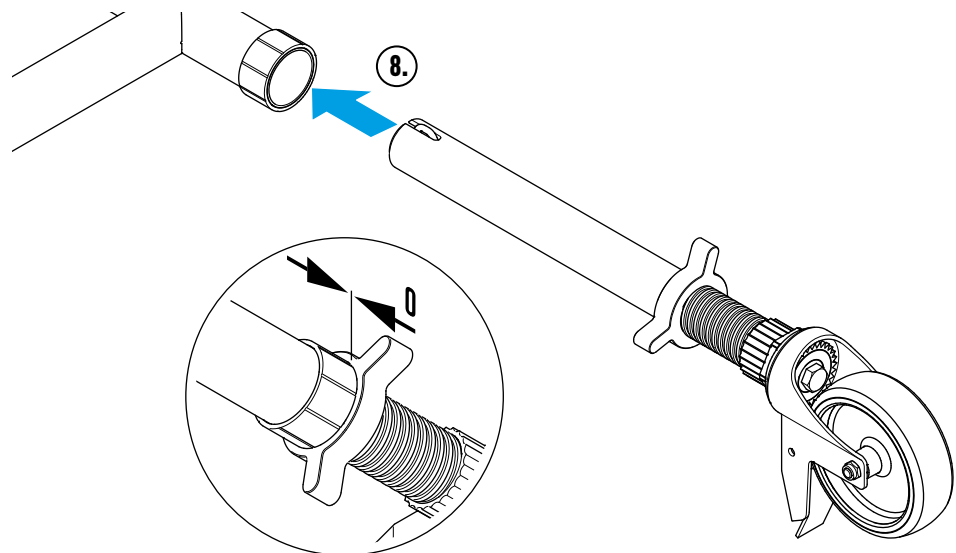
If the ground is uneven, the base unit must be equipped with adjustable castor adapters to ensure the stability of the scaffold tower.

**Castor adapters are only to be used to compensate for unevenness of the ground.**

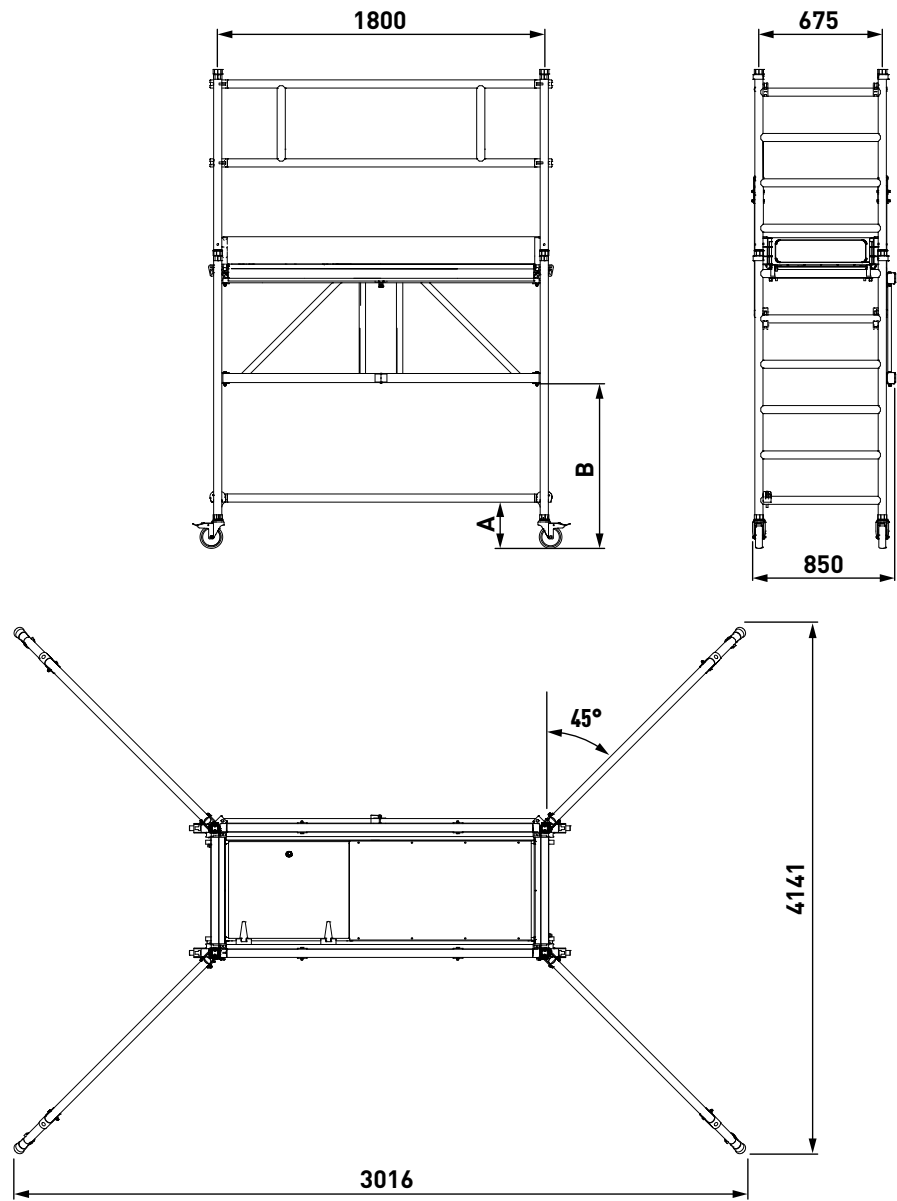
1. Loosen the screw on the swivel castor.
2. Using a soft-faced mallet, hit the castor once from below with great force in order to release the cone.
3. Pull the castor out of the tube by holding the plastic adapter (e.g. using a pipe wrench).
4. Unscrew the nut and remove the two-piece plastic spacer.
5. Screw on the smaller part of the plastic spacer (for the castor adapter) and the nut loosely.
6. Fully insert the castor into the castor adapter.
7. Tighten the screw.



8. Fully insert the castor adapters (fitted with swivel castors) into the tubes on the base unit.

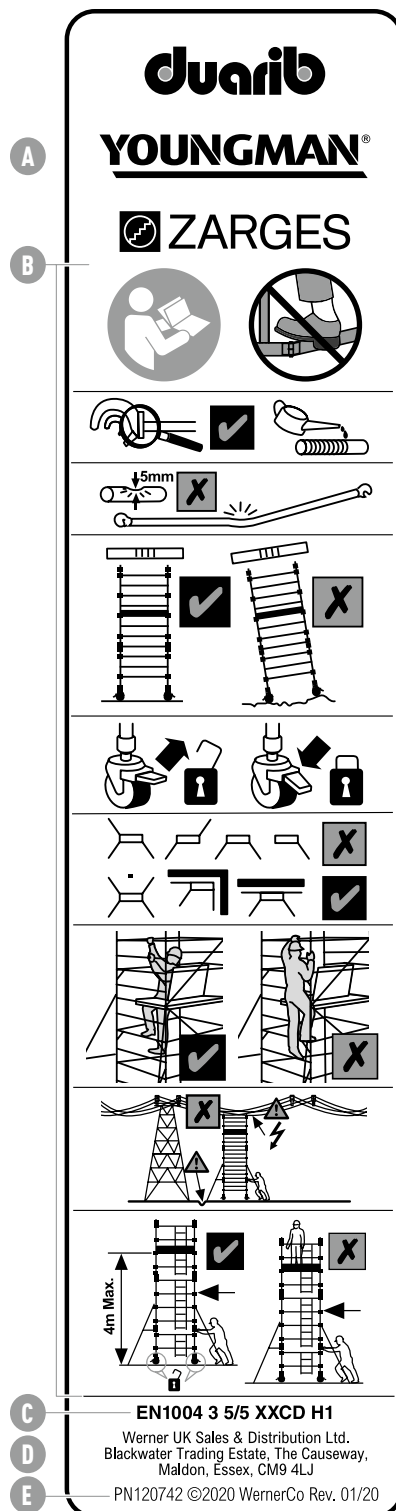


### 3.8 Basic dimensions



	A [mm]	B [mm]
Swivel castor	200	864
Swivel castor (with castor adapter)	min. 255	919
Swivel castor (with castor adapter)	max. 320	984

### 3.9 Labelling



A	Brand
B	Safety pictograms (see "Safety instructions" on page 35)
C	Applicable European standard
D	Name and address of the manufacturer
E	Product number

### 3.10 Scaffold towers and packages incl. ballasting

The parts list contains the designations, weight and order numbers of the individual parts. It also provides the order numbers and contents of the various complete scaffold towers.

The ballasting required for each scaffold tower is also listed.

#### Scaffold list and packages

Scaffold type		Size 1	Size 2	Size 3	Size 4	Size 5	Size 6
	Order no.	53511	53512*	53513	53514	53515	53516
Base package	53510	1	1	1	1	1	1
EN 1004 add-on package	53550	1	-	-	-	-	-
Stabiliser package	53551	-	1	1	1	1	1
Toeboard package	53552	-	1	1	1	1	1
One-metre extension package 1T	53553	-	1	1	1	1	1
Two-metre extension package 1T	53554	-	-	-	1	1	2
Supplementary two-metre frame 1T	53555	-	-	1	-	1	-
Guardrail package 1T	53556	-	-	-	-	1	1
Ballast weights		Number per castor; size 1: attached to the folding frame, sizes 2-6: attached to the stabiliser					
Indoor use	42792	1	-	-	-	-	-
Outdoor use	42792	1	-	-	-	2	3

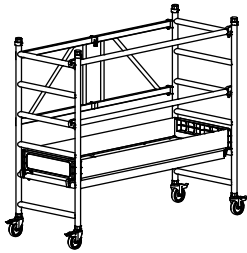
\*) Scaffold tower 53512 contains one extra diagonal brace due to how the packages are put together.

#### Package list with individual components

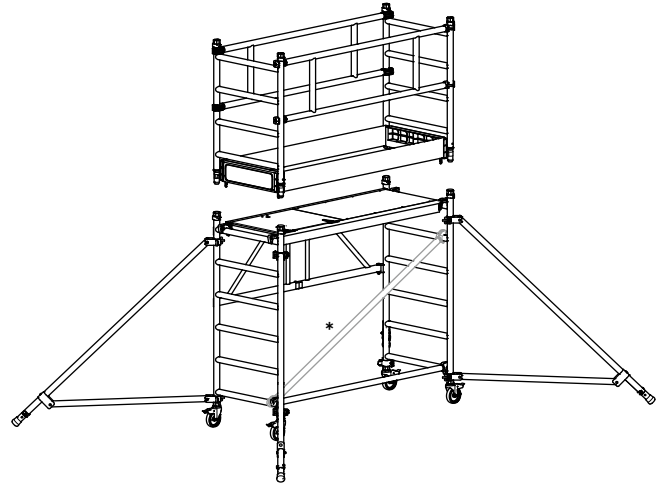
		Base package	EN 1004 add-on package	Stabiliser package	Toeboard package	One-metre extension package 1T	Two-metre extension package 1T	Supplementary two-metre frame 1T	Guardrail package 1T
	Order no.	53510	53550	53551	53552	53553	53554	53555	53556
Folding frame unit with swivel castors	42780	1	-	-	-	-	-	-	-
One-metre push-on end frame	42781	-	-	-	-	2	-	-	-
Two-metre push-on end frame	42782	-	-	-	-	-	2	1	-
Guardrails	42791	-	-	-	-	2	-	-	2
Platform with trapdoor	42784	1	-	-	-	-	1	-	-
End toeboard	42785	-	2	-	2	-	-	-	-
Side toeboard	42786	-	2	-	2	-	-	-	-
Diagonal brace	42787	-	-	-	-	1	2	1	-
Horizontal brace	42788	-	2	-	-	1	-	-	-
Triangular stabiliser	42789	-	-	4	-	-	-	-	-

### 3.11 Layout of the scaffold towers

**Scaffold tower of size 1**  
(Order no. 53511)



**Scaffold tower of size 2**  
(Order no. 53512)

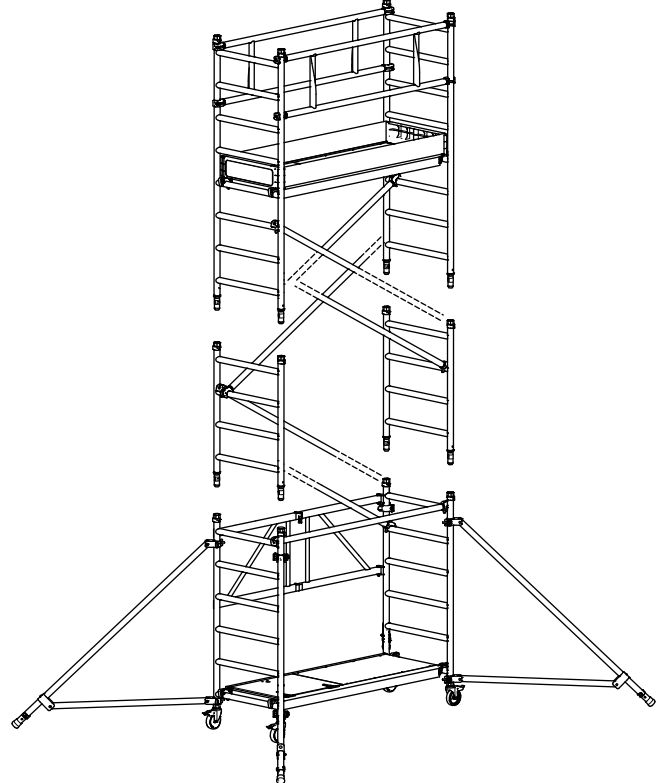


**\*) The diagonal brace is included in the scope of delivery, but is not required for ensuring structural stability.**

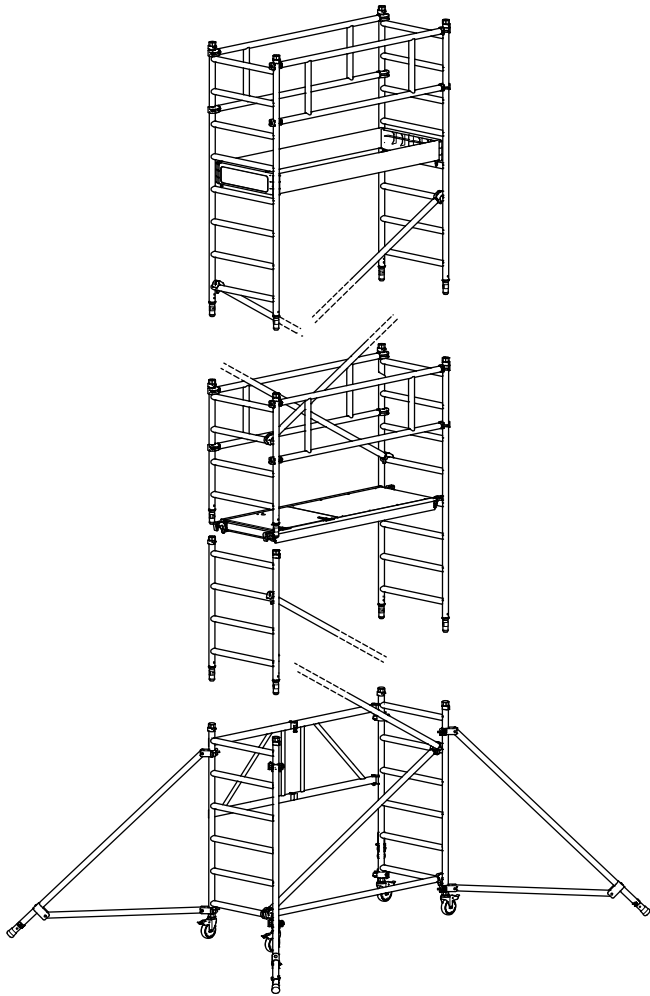
**Scaffold tower of size 3**  
(Order no. 53513)



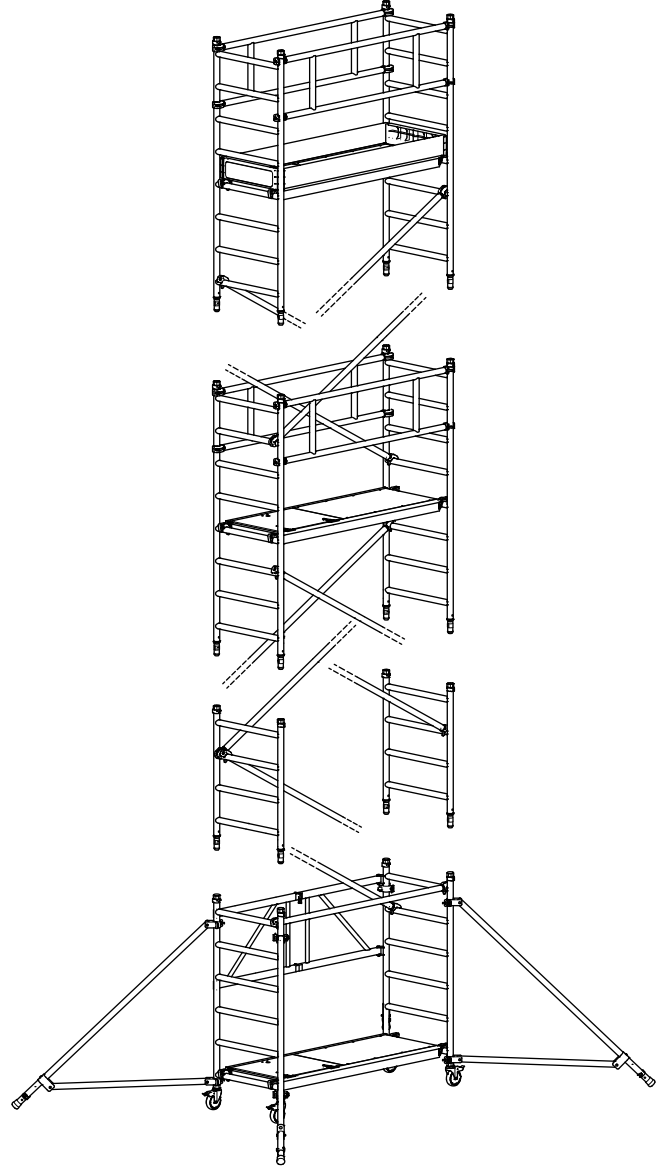
**Scaffold tower of size 4**  
(Order no. 53514)



**Scaffold tower of size 5**  
(Order no. 53515)



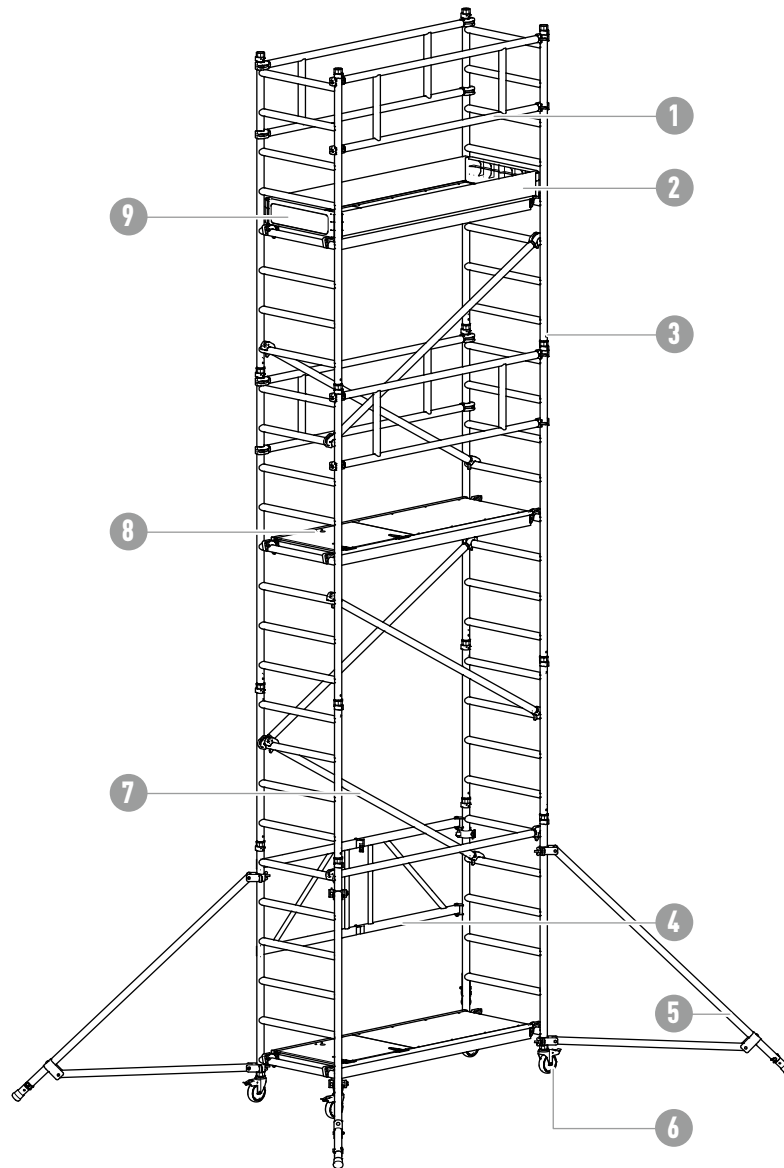
**Scaffold tower of size 6**  
(Order no. 53516)





### 3.12 Assembly diagram

The layout is shown for illustration purposes only. The actual structure of a scaffold tower may differ from the one shown in the diagram.



1	Guardrails	2	Side toeboard
3	Push-on end frame	4	Folding unit
5	Triangular stabiliser	6	Swivel castor
7	Diagonal brace	8	Platform
9	End toeboard		

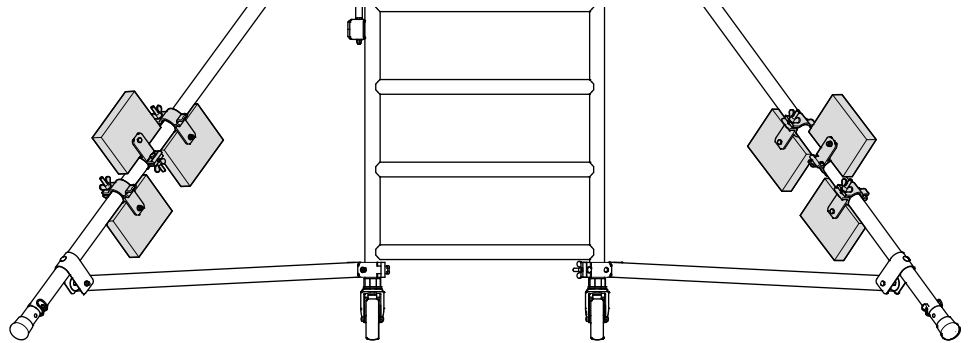
## 4 Structural safety regulations

---

### 4.1 General information

Stabilisers help ensure that a scaffold tower is stable. However, depending on the place of use (indoor/outdoor), they may need to be fitted with ballast weights.

### 4.2 Attaching ballast weights



The attachment point and quantity of ballast weights are dependent on the structure and platform height of the scaffold tower.

On mobile scaffold towers with stabilisers, ballast weights with fastening clamps must be used. The ballast weights must be attached to the stabiliser or scaffold tower's base as close to the ground as possible.

### 4.3 Maintenance, servicing, storage and cleaning

The product can be cleaned using water and a small amount of conventional cleaning agent. Paint spots can be removed using turpentine.

---

#### **Do not allowed cleaning agents to seep into the soil.**

---

- Dispose of used cleaning solutions in accordance with the applicable environmental regulations.

#### **Lubricating moving parts**

- Lubricate all moving parts (height adjusters, swivel castor bearings, fasteners) with standard oil. Select a thin-bodied oil when using the product in winter.
- Dispose of oil-soaked cleaning rags in accordance with the relevant environmental regulations.

---

#### **⚠ WARNING**

**Slippery stepping surfaces are a source of fall hazard!**  
**Lubricating oil on stepping surfaces can lead to falls and injuries.**  
**Always wipe off any excess oil.**

---

#### **Transportation and storage**

- Store scaffold parts in such a way that they cannot be damaged.

- Ensure scaffold parts are protected from the influences of weather while in storage.
- During transport to and from the place of storage, the scaffold parts must be secured to prevent sliding and impact.
- Do not throw the scaffold parts during loading and unloading.

#### 4.4 Inspecting the scaffold components

---

**Do not continue to use any components that are found to be defective.**

---

##### **Push-on end frame**

- Check for deformation, dents or cracks, in particular on the plastic coupling pins.

##### **Braces (diagonal / railings)**

- Check for deformation, dents, cracks and proper functioning of the fastening elements.

##### **Platform**

- Check for deformation, dents, cracks and proper functioning of the fastening elements.
- Check the condition of the wood.
- Check that the trapdoors are working properly.

##### **Toeboards**

- Check the condition of the wood and plastic.
- Check the toeboards for cracks.

##### **Swivel castors**

- Check that the wheels run smoothly and that the brake prevents the castors rolling and turning.
- For a height-adjustable swivel castor, also check that the height adjuster can be moved easily.
- Check the fail-safe device (wing bolt, locking pin) on the chassis beam and base frame.

##### **Spring clips**

- Check for deformation, dents, cracks and proper fit.

ZARGES GmbH    Tel.: +49 8 81 / 68 71 00  
                    Fax: +49 8 81 / 68 72 95  
PO Box 16 30    E-Mail: [zarges@zarges.de](mailto:zarges@zarges.de)  
82360 Weilheim    Internet: <http://www.zarges.de>

